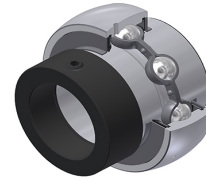


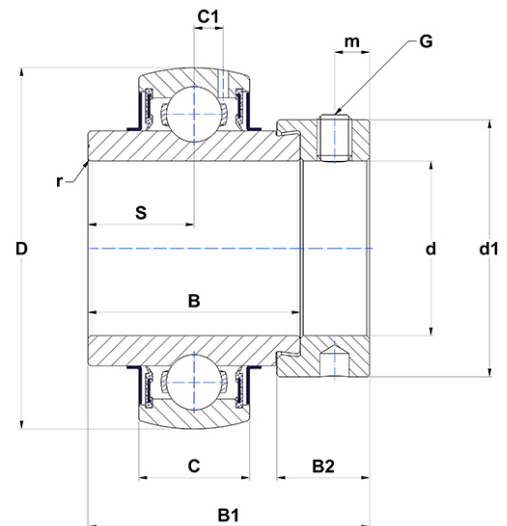
Technisches Datenblatt PDF EX314G2



Lagereinsätze

Sphärischer Außendurchmesser, Befestigung durch Exzentrerspannring, Dichtung mit Schleuderscheibe für Anwendungen bei niedrigen Temperaturen

Technische Eigenschaften	
B	68,30 mm
B1	92,10 mm
B2	30,20 mm
C	40 mm
C1	12,80 mm
d	70 mm
d1	102 mm
D	150 mm
G	M12x1,25
m	12 mm
r	2.5
S	34,20 mm
SW	6 mm



m.ncatalog.fo.featuresotherperformance	
C	104,26 kN
C0	68 kN
T min.	-20 °C
T max.	100 °C

Andere Merkmale	
Gewicht	4,50 kg
Empfohlenes Anzugsmoment für Befestigungsschraube	33 Nm