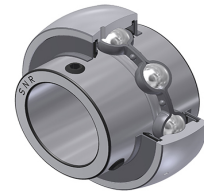


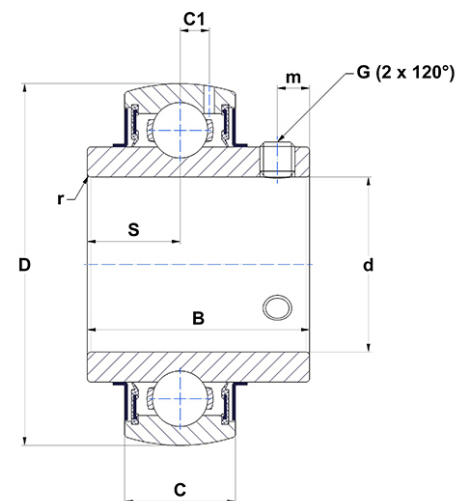
Technisches Datenblatt PDF UC315G2



Lagereinsätze

Verzinkter Einsatz, Sphärischer Außendurchmesser mit Sicherungsstift, Befestigung mit Spanschraube, Dichtung mit Schleuderscheibe, Lebensmittelfett

Technische Eigenschaften	
B	82 mm
C	42 mm
C1	13,50 mm
d	75 mm
D	160 mm
G	M14x1,5
m	14 mm
r	2.5
S	32 mm
SW	6 mm



m.ncatalog.fo.featuresotherperformance	
C	113,36 kN
C0	76,80 kN
T min.	-20 °C
T max.	100 °C

Andere Merkmale	
Gewicht	4,33 kg
Empfohlenes Anzugsmoment für Befestigungsschraube	42 Nm