

DMCC 0,5/10-ST-2,54 - Leiterplattenstecker



1027612

<https://www.phoenixcontact.com/de/produkte/1027612>

Bitte beachten Sie, dass die in diesem PDF-Dokument angezeigten Daten aus unserem Online-Katalog generiert wurden. Bitte finden Sie die vollständigen Daten in der Benutzer-Dokumentation. Es gelten unsere Allgemeinen Nutzungsbedingungen für Downloads.



Leiterplattenstecker, Nennquerschnitt: 0,75 mm², Farbe: schwarz, Nennstrom: 6 A, Bemessungsspannung (III/2): 160 V, Kontaktart: Buchse, Anzahl der Potenziale: 20, Anzahl der Reihen: 2, Polzahl: 10, Anzahl der Anschlüsse: 20, Artikelfamilie: DMCC 0,5/..-ST, Rastermaß: 2,54 mm, Anschlussart: Crimpanschluss, Anschlussrichtung Leiter/Platine: 0 °, Stecksystem: COMBICON DFMC 0,5, Verriegelung: ohne, Befestigungsart: ohne, Verpackungsart: verpackt im Karton

Ihre Vorteile

- Kostengünstiger Anschluss gecrimpter Leiter in großer Stückzahl
- Vergoldete Kontaktstellen sichern die langzeitstabile Übertragungsqualität
- Doppelreihig angeordnete Kontakte erlauben hohe Packungsdichte bei kompakter Grundfläche
- Werkzeuge für das manuelle und automatisierte Crimpen optional erhältlich

Kaufmännische Daten

Artikelnummer	1027612
Verpackungseinheit	50 Stück
Mindestbestellmenge	50 Stück
Verkaufsschlüssel	E1 - Leiterplattenanschl.
Produktschlüssel	AAACDA
GTIN	4055626522739
Gewicht pro Stück (inklusive Verpackung)	1,938 g
Gewicht pro Stück (exklusive Verpackung)	1,65 g
Zolltarifnummer	85366990
Ursprungsland	CN

DMCC 0,5/10-ST-2,54 - Leiterplattenstecker



1027612

<https://www.phoenixcontact.com/de/produkte/1027612>

Technische Daten

Artikeleigenschaften

Produktlinie	COMBICON Connectors XS
Produkttyp	Leiterplattenstecker
Produktfamilie	DMCC 0,5/..-ST
Polzahl	10
Rastermaß	2,54 mm
Anzahl der Anschlüsse	20
Anzahl der Reihen	2
Anzahl der Potenziale	20

Elektrische Eigenschaften

Nennstrom I_N	6 A
Nennspannung U_N	160 V
Verschmutzungsgrad	3
Durchgangswiderstand	2,2 m Ω
Bemessungsspannung (III/3)	160 V
Bemessungsstoßspannung (III/3)	2,5 kV
Bemessungsspannung (III/2)	160 V
Bemessungsstoßspannung (III/2)	2,5 kV
Bemessungsspannung (II/2)	320 V
Bemessungsstoßspannung (II/2)	2,5 kV

Anschlussdaten

Anschluss technik

Bauform	Standard
Steckverbindersystem	COMBICON DFMC 0,5
Nennquerschnitt	0,75 mm ²
Kontaktart	Buchse

Verriegelung

Verriegelungsart	ohne
Befestigungsflansch	ohne

Leiteranschluss

Anschlussart	Crimpanschluss
Anschlussrichtung Leiter/Platine	0 °
Leiterquerschnitt flexibel	0,14 mm ² ... 0,75 mm ² (Maximaler Außendurchmesser der Isolierung 1,9 mm)
Leiterquerschnitt AWG	26 ... 18 (Maximaler Außendurchmesser der Isolierung 1,9 mm)
Abisolierlänge	4,1 mm ... 4,5 mm

Materialangaben

DMCC 0,5/10-ST-2,54 - Leiterplattenstecker

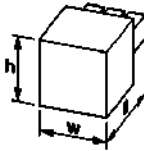
1027612

<https://www.phoenixcontact.com/de/produkte/1027612>

Materialangaben - Gehäuse

Farbe (Gehäuse)	schwarz (9005)
Isolierstoff	PA
Isolierstoffgruppe	I
CTI nach IEC 60112	600
Brennbarkeitsklasse nach UL 94	V0
Glühdraht-Entflammbarkeitszahl GWFI nach EN 60695-2-12	850
Glühdraht-Entzündungstemperatur GWIT nach EN 60695-2-13	775
Temperatur der Kugeldruckprüfung nach EN 60695-10-2	125 °C

Maße

Maßzeichnung	
Rastermaß	2,54 mm
Breite [w]	25,9 mm
Höhe [h]	6,49 mm
Länge [l]	16 mm

Montage

Anschlussart	Crimpanschluss
--------------	----------------

Mechanische Prüfungen

Zugfestigkeit von Crimpverbindungen

Ergebnis	Prüfung bestanden
Leiterquerschnitt/Leiterart/Zugkraft Sollwert/Istwert	0,14 mm ² / flexibel / > 18 N

Steck- und Ziehkräfte

Ergebnis	Prüfung bestanden
Anzahl der Zyklen	100
Steckkraft je Pol ca.	2 N
Ziehkraft je Pol ca.	2 N

Beständigkeit von Aufschriften

Prüfspezifikation	DIN EN 60068-2-70:1996-07
Ergebnis	Prüfung bestanden

Polarisation und Kodierung

Prüfspezifikation	DIN EN 60512-13-5:2006-11
Ergebnis	Prüfung bestanden

Sichtprüfung

DMCC 0,5/10-ST-2,54 - Leiterplattenstecker



1027612

<https://www.phoenixcontact.com/de/produkte/1027612>

Prüfspezifikation	DIN EN 60512-1-1:2003-01
Ergebnis	Prüfung bestanden

Maßprüfung

Prüfspezifikation	DIN EN 60512-1-2:2003-01
Ergebnis	Prüfung bestanden

Umwelt- und Lebensdauerbedingungen

Vibrationsprüfung

Prüfspezifikation	DIN EN 60068-2-6 (VDE 0468-2-6):2008-10
Frequenz	10 - 150 - 10 Hz
Sweep-Geschwindigkeit	1 Oktave/min
Amplitude	0,35 mm (10 Hz ... 60,1 Hz)
Sweep-Geschwindigkeit	50 m/s ² (60,1 Hz ... 150 Hz)
Prüfdauer je Achse	2 h

Lebensdauerprüfung

Prüfspezifikation	DIN EN 60512-9-1 (VDE 0687-512-9-1):2010-12
Stehstoßspannung auf Meereshöhe	2,95 kV
Durchgangswiderstand R ₁	2,2 mΩ
Durchgangswiderstand R ₂	2,2 mΩ
Durchgangswiderstand R ₂ 2. Etage	2,4 mΩ
Steckzyklen	100
Isolationswiderstand benachbarte Pole	> 5 MΩ

Klimatische Prüfung

Prüfspezifikation	DIN 50018:2013-05
Korrosionsbeanspruchung	1,0 dm ³ SO ₂ auf 300 dm ³ /40 °C/1 Zyklus
Wärmebeanspruchung	105 °C/168 h
Stehwechselspannung	1,39 kV

Umgebungsbedingungen

Umgebungstemperatur (Betrieb)	-55 °C ... 100 °C (in Abhängigkeit der Derating-Kurve)
Umgebungstemperatur (Lagerung/Transport)	-40 °C ... 70 °C
Relative Luftfeuchte (Lagerung/Transport)	30 % ... 70 %
Umgebungstemperatur (Montage)	-5 °C ... 100 °C

Elektrische Prüfungen

Thermische Prüfung | Prüfgruppe C

Prüfspezifikation	DIN EN 60512-5-1:2003-01
Geprüfte Polzahl	16

Isolationswiderstand

Prüfspezifikation	DIN EN 60512-3-1:2003-01
Isolationswiderstand benachbarte Pole	> 5 MΩ

DMCC 0,5/10-ST-2,54 - Leiterplattenstecker



1027612

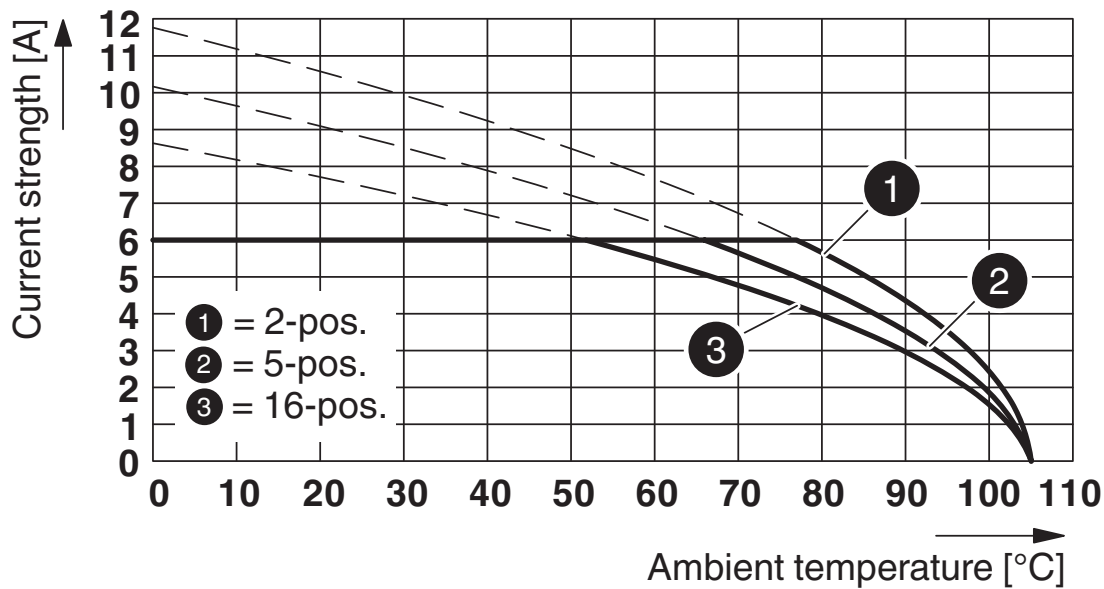
<https://www.phoenixcontact.com/de/produkte/1027612>

Luft- und Kriechstrecken |

Prüfspezifikation	DIN EN 60664-1 (VDE 0110-1):2008-01
Isolierstoffgruppe	I
Kriechstromfestigkeit (DIN EN 60112 (VDE 0303-11))	CTI 600
Bemessungsisolationsspannung (III/3)	160 V
Bemessungsstoßspannung (III/3)	2,5 kV
Mindestwert der Luftstrecke - inhomogenes Feld (III/3)	1,5 mm
Mindestwert der Kriechstrecke (III/3)	2 mm
Bemessungsisolationsspannung (III/2)	160 V
Bemessungsstoßspannung (III/2)	2,5 kV
Mindestwert der Luftstrecke - inhomogenes Feld (III/2)	1,5 mm
Mindestwert der Kriechstrecke (III/2)	1,5 mm
Bemessungsisolationsspannung (II/2)	320 V
Bemessungsstoßspannung (II/2)	2,5 kV
Mindestwert der Luftstrecke - inhomogenes Feld (II/2)	1,5 mm
Mindestwert der Kriechstrecke (II/2)	1,6 mm

Zeichnungen

Diagramm



Typ: DMCC 0,5/...-ST-2,54 mit DMC 0,5/...-G1-2,54 P...THR R...

DMCC 0,5/10-ST-2,54 - Leiterplattenstecker





1027612


<https://www.phoenixcontact.com/de/produkte/1027612>

Zulassungen

☞ Zum Herunterladen von Zertifikaten besuchen Sie die Produktdetailseite: <https://www.phoenixcontact.com/de/produkte/1027612>

 cULus Recognized Zulassungs-ID: E60425-19920306				
	Nennspannung U_N	Nennstrom I_N	Querschnitt AWG	Querschnitt mm^2
Usegroup B				
Factory wiring	150 V	6 A	26 - 18	-
Usegroup D				
Factory wiring	150 V	6 A	26 - 18	-

 EAC Zulassungs-ID: B.01687				
--	--	--	--	--

 IECEE CB Scheme Zulassungs-ID: DE1-59151-M1				
	Nennspannung U_N	Nennstrom I_N	Querschnitt AWG	Querschnitt mm^2
	160 V	6 A	-	0,14 - 0,75

 VDE Gutachten mit Fertigungsüberwachung Zulassungs-ID: 40042389				
	Nennspannung U_N	Nennstrom I_N	Querschnitt AWG	Querschnitt mm^2
	160 V	6 A	-	0,14 - 0,75

DMCC 0,5/10-ST-2,54 - Leiterplattenstecker



1027612

<https://www.phoenixcontact.com/de/produkte/1027612>

Klassifikationen

ECLASS

ECLASS-11.0	27460202
ECLASS-12.0	27460202
ECLASS-13.0	27460202

ETIM

ETIM 8.0	EC002638
----------	----------

UNSPSC

UNSPSC 21.0	39121400
-------------	----------

DMCC 0,5/10-ST-2,54 - Leiterplattenstecker



1027612

<https://www.phoenixcontact.com/de/produkte/1027612>

Environmental Product Compliance

China RoHS	Zeitraum für bestimmungsgemäße Verwendung: unbegrenzt = EFUP-e Keine Gefahrstoffe über den Grenzwerten
------------	---

DMCC 0,5/10-ST-2,54 - Leiterplattenstecker

1027612

<https://www.phoenixcontact.com/de/produkte/1027612>

Zubehör

MCC 0,5-MP AU 0,14-0,5 - Crimpkontakt

1013425

<https://www.phoenixcontact.com/de/produkte/1013425>



Crimpkontakt, Nennstrom: 6 A, Kontaktart: Buchse (female), Anschlussart: Crimpanschluss, Kontaktoberfläche: Gold, Verpackungsart: Schüttgut

MCC 0,5-MP AU 0,14-0,5 R - Crimpkontakt

1013420

<https://www.phoenixcontact.com/de/produkte/1013420>



Crimpkontakt, Nennstrom: 6 A, Kontaktart: Buchse (female), Anschlussart: Crimpanschluss, Kontaktoberfläche: Gold, Verpackungsart: Gurt

DMCC 0,5/10-ST-2,54 - Leiterplattenstecker

1027612

<https://www.phoenixcontact.com/de/produkte/1027612>



MCC 0,5-MP AU 0,34-0,75 - Crimpkontakt

1013419

<https://www.phoenixcontact.com/de/produkte/1013419>



Crimpkontakt, Nennstrom: 6 A, Kontaktart: Buchse (female), Anschlussart: Crimpanschluss, Kontaktoberfläche: Gold, Verpackungsart: Schüttgut

MCC 0,5-MP AU 0,34-0,75 R - Crimpkontakt

1013418

<https://www.phoenixcontact.com/de/produkte/1013418>



Crimpkontakt, Nennstrom: 6 A, Kontaktart: Buchse (female), Anschlussart: Crimpanschluss, Kontaktoberfläche: Gold, Verpackungsart: Gurt

DMCC 0,5/10-ST-2,54 - Leiterplattenstecker

1027612

<https://www.phoenixcontact.com/de/produkte/1027612>

CRIMPFOX-P CC 0.75 L - Crimpzange

1064998

<https://www.phoenixcontact.com/de/produkte/1064998>



Crimpzange, für COMBICON-Crimpverbinder Querschnitt: 0,14 ... 0,75 mm². Zwangssperre entriegelbar, präzise Parallelvercrimpung, frontale Einführung, B-Crimp, inkl. 2 Positionierhilfen

DMC 0,5/10-G1-2,54 P20THR R44 - Leiterplatten-Grundleiste

1844808

<https://www.phoenixcontact.com/de/produkte/1844808>



Leiterplatten-Grundleiste, Nennquerschnitt: 0,5 mm², Farbe: schwarz, Nennstrom: 6 A, Bemessungsspannung (III/2): 160 V, Kontaktoberfläche: Gold, Kontaktart: Stift, Anzahl der Potenziale: 20, Anzahl der Reihen: 2, Polzahl: 10, Anzahl der Anschlüsse: 20, Artikelfamilie: DMC 0,5/..-G1-THR, Rastermaß: 2,54 mm, Montage: THR-Löten, Pin-Layout: Lineares Pinning, Pinlänge [P]: 2 mm, Anzahl der Lötpins pro Potenzial: 1, Stecksystem: COMBICON DFMC 0,5, Ausrichtung Steckgesicht: Standard, Verriegelung: ohne, Befestigungsart: ohne, Verpackungsart: Gurt in 44 mm Breite, Mustermengen unter SAMPLE DMC... verfügbar

DMCC 0,5/10-ST-2,54 - Leiterplattenstecker

1027612

<https://www.phoenixcontact.com/de/produkte/1027612>

DMC 0,5/10-G1-2,54 SMD R44 - Leiterplatten-Grundleiste

1845108

<https://www.phoenixcontact.com/de/produkte/1845108>



Leiterplatten-Grundleiste, Nennquerschnitt: 0,5 mm², Farbe: schwarz, Nennstrom: 6 A, Bemessungsspannung (III/2): 160 V, Kontaktoberfläche: Gold, Kontaktart: Stift, Anzahl der Potenziale: 20, Anzahl der Reihen: 2, Polzahl: 10, Anzahl der Anschlüsse: 20, Artikelfamilie: DMC 0,5/..-G1-SMD, Rastermaß: 2,54 mm, Montage: SMD-Löten, Pin-Layout: Lineares Pinning, Pinlänge [P]: 2 mm, Anzahl der Lötpins pro Potenzial: 1, Stecksystem: COMBICON DFMC 0,5, Ausrichtung Steckgesicht: Standard, Verriegelung: ohne, Befestigungsart: ohne, Verpackungsart: Gurt in 44 mm Breite, Mustermengen unter SAMPLE DMC... verfügbar

DMCV 0,5/10-G1-2,54 P20THR R44 - Leiterplatten-Grundleiste

1844950

<https://www.phoenixcontact.com/de/produkte/1844950>



Leiterplatten-Grundleiste, Nennquerschnitt: 0,5 mm², Farbe: schwarz, Nennstrom: 6 A, Bemessungsspannung (III/2): 160 V, Kontaktoberfläche: Gold, Kontaktart: Stift, Anzahl der Potenziale: 20, Anzahl der Reihen: 2, Polzahl: 10, Anzahl der Anschlüsse: 20, Artikelfamilie: DMCV 0,5/..-G1-THR, Rastermaß: 2,54 mm, Montage: THR-Löten, Pin-Layout: Lineares Pinning, Pinlänge [P]: 2 mm, Anzahl der Lötpins pro Potenzial: 1, Stecksystem: COMBICON DFMC 0,5, Ausrichtung Steckgesicht: Standard, Verriegelung: ohne, Befestigungsart: ohne, Verpackungsart: Gurt in 44 mm Breite, Mustermengen unter SAMPLE DMC... verfügbar

DMCC 0,5/10-ST-2,54 - Leiterplattenstecker

1027612

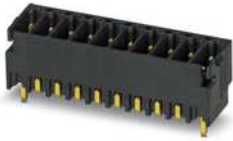
<https://www.phoenixcontact.com/de/produkte/1027612>



DMCV 0,5/10-G1-2,54 SMD R44 - Leiterplatten-Grundleiste

1845250

<https://www.phoenixcontact.com/de/produkte/1845250>



Leiterplatten-Grundleiste, Nennquerschnitt: 0,5 mm², Farbe: schwarz, Nennstrom: 6 A, Bemessungsspannung (III/2): 160 V, Kontaktoberfläche: Gold, Kontaktart: Stift, Anzahl der Potenziale: 20, Anzahl der Reihen: 2, Polzahl: 10, Anzahl der Anschlüsse: 20, Artikelfamilie: DMCV 0,5/..-G1-SMD, Rastermaß: 2,54 mm, Montage: SMD-Löten, Pin-Layout: Lineares Pinning, Anzahl der Löt pins pro Potenzial: 1, Stecksystem: COMBICON DFMC 0,5, Ausrichtung Steckgesicht: Standard, Verriegelung: ohne, Befestigungsart: ohne, Verpackungsart: Gurt in 44 mm Breite, Mustermengen unter SAMPLE DMC... verfügbar

Phoenix Contact 2023 © - Alle Rechte vorbehalten

<https://www.phoenixcontact.com>

PHOENIX CONTACT Deutschland GmbH

Flachmarktstraße 8

D-32825 Blomberg

+49 52 35/3-1 20 00

info@phoenixcontact.de