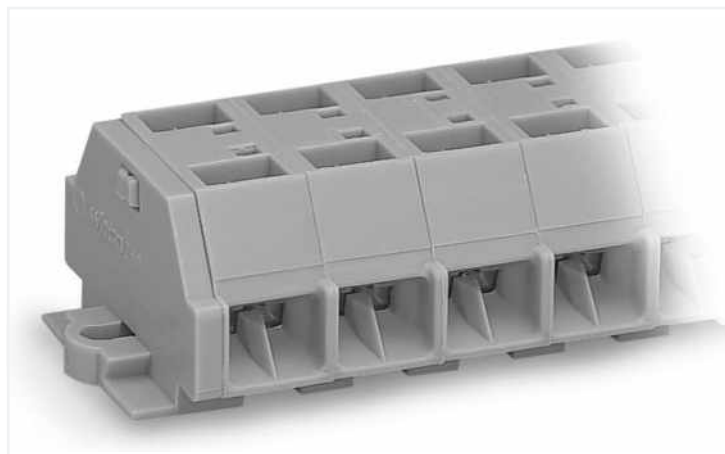


## Datenblatt | Artikelnummer: 261-212

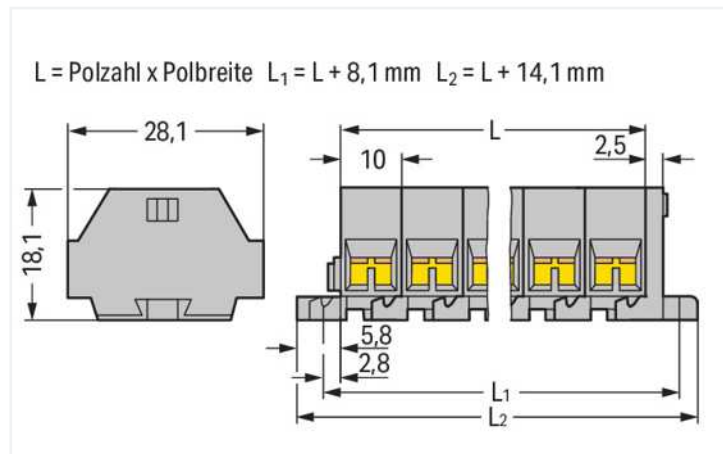
4-Leiter-Klemmenleiste; ohne Drücker; mit Befestigungsflanschen; 12-polig; für Schraub- u.ä. Befestigungsarten; Befestigungsloch Ø 3,2 mm; 2,5 mm<sup>2</sup>; CAGE CLAMP®; 2,50 mm<sup>2</sup>; grau

<https://www.wago.com/261-212>



Farbe: ■ grau

Abbildung ähnlich



Abmessungen in mm

### Elektrische Daten

#### Bemessungsdaten gemäß IEC/EN

Bemessungsspannung (III / 3)	500 V
Bemessungsstoßspannung (III / 3)	6 kV
Bemessungsstrom	24 A
Legende Bemessungsdaten	(III / 3) ≙ Überspannungskategorie III / Verschmutzungsgrad 3

### Anschlussdaten

Klemmstellen	48
Gesamte Anzahl der Potentiale	12
Anzahl der Ebenen	1

#### Anschluss 1

Anschlusstechnik	CAGE CLAMP®
Betätigungsart	Betätigungswerkzeug
Anschließbare Leiterwerkstoffe	Kupfer
Eindrähtiger Leiter	0,08 ... 2,5 mm <sup>2</sup> / 28 ... 14 AWG
Feindrähtiger Leiter	0,08 ... 2,5 mm <sup>2</sup> / 28 ... 14 AWG
Abisolierlänge	8 ... 9 mm / 0.31 ... 0.35 inch
Polzahl	12
Verdrahtungsrichtung	Seitliche Verdrahtung

### Geometrische Daten

Breite	134,1 mm / 5.279 inch
Höhe ab Oberfläche	18,1 mm / 0.713 inch
Tiefe	28,1 mm / 1.106 inch
Modulbreite	10 mm / 0.394 inch

### Mechanische Daten

Bauform	horizontale Bauform
Befestigungsart	Befestigungsflansch
Beschriftungsebene	Seitliche Beschriftung

### Werkstoffdaten

Hinweis Werkstoffdaten	<a href="#">Informationen zu Materialangaben finden sie hier</a>
Farbe	grau
Isolierstoffgruppe	I
Isolierwerkstoff Hauptgehäuse	Polyamid (PA66)
Brennbarkeitsklasse gemäß UL 94	V0
Brandlast	0,741 MJ
Halogenfrei	Ja
Gewicht	47,2 g

### Kaufmännische Daten

eCl@ss 10.0	27-14-11-06
eCl@ss 9.0	27-14-11-06
ETIM 8.0	EC001284
ETIM 7.0	EC001284
VPE (UVPE)	25 St.
Verpackungsart	Karton
Ursprungsland	DE
GTIN	4044918612333
Zolltarifnummer	85369010000