

5550 7300	DATENBLATT	
Gültig ab: 17.05.2018	SILVYN® FPAX 90° M	

SILVYN® FPAX 90° M ist eine Winkel Schlauchverschraubung mit schnell Verschluss und Innendichtung für eine sichere Montage. Die Demontage erfolgt mithilfe eines Schraubendrehers.
Die Verschraubung ist für den Schlauch Typ SILVYN® FPAS und eignet sich für den Einsatz im Maschinen- und Anlagenbau und schutzisolierte Elektroinstallationen.



Material:

Grundkörper Polyamid66
Dichtung Polyester

Technische Merkmale:

Anschlussgewinde M16x1,5 bis M63x1,5 nach EN 60423
Nennweite NW 13 bis NW 54
Schutzart IP66, IP 67, IP68 (2bar) und IP69 nach EN 60529
Abhängig von dem verwendeten Schutzschlauch
Temperaturbereich -50°C bis +135°C

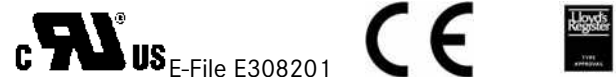
Weitere Eigenschaften:

Brandklasse V2 nach UL94
Halogen-, Schwefel- und Bleifrei
UV-Beständig
SILVYN® FPAX-M schwarz

Farbe:

Schwarz
Grau

Approbation:



Referenz Normen:

EN 61386-1

Passende Schläuche:

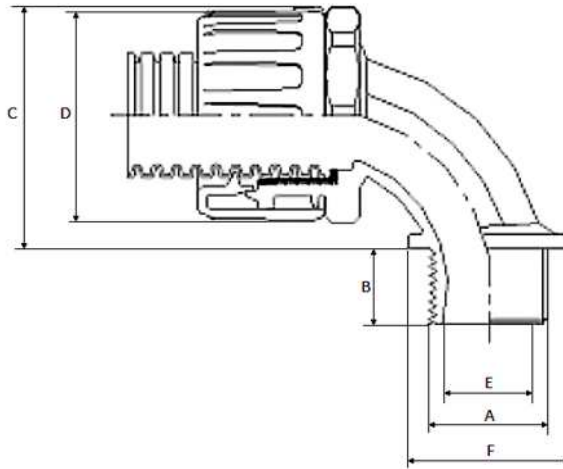
SILVYN® FPAS

Weitere Angaben entnehmen Sie bitte unserem aktuellen Katalog.
Bei Beständigkeitsfragen über aggressive Medien oder bestimmte Öle kann unser Labor Sie gerne beraten.

Ersteller: MAAU1/PDP Freigegeben: DAMU1/PDP	Dokument: DB55507300DE Version: 03	Seite 1 von 2
--	---------------------------------------	---------------

5550 7300	DATENBLATT	
Gültig ab: 17.05.2018	SILVYN® FPAX 90° M	

Technische Zeichnungen:



Maßtabelle:

Artikel Nr.	NW	Gewinde A	Gewinde- Länge B mm	Länge C mm	Durchmesser mm		Schlüssel- weite F mm	Gewicht g
					E	ØD max		
SILVYN® FPAX 90° M Schwarz								
5550 7300	13	M16x1,5	11,0	35,0	10,5	24,0	22	12,9
5550 7301	16	M16x1,5	11,0	38,0	10,5	29,0	22	15,7
5550 7302	16	M20x1,5	13,0	38,0	14,0	29,0	27	17,9
5550 7303	21	M20x1,5	13,0	40,0	14,0	32,0	27	17,2
5550 7304	28	M25x1,5	15,0	51,0	19,0	44,0	32	40,9
5550 7305	34	M32x1,5	16,0	59,0	24,5	51,0	40	59,4
5550 7306	42	M40x1,5	16,0	82,0	32,0	63,0	50	104,0
5550 7307	42	M50x1,5	16,0	83,0	39,0	63,0	60	117,5
5550 7308	54	M50x1,5	16,0	88,0	39,0	76,0	60	153,0
5550 7309	54	M63x1,5	16,0	88,0	49,5	76,0	72	198,0
SILVYN® FPAX 90° M Grau								
5550 7310	13	M16x1,5	11,0	35,0	10,5	24,0	22	12,9
5550 7311	16	M16x1,5	11,0	38,0	10,5	29,0	22	15,7
5550 7312	16	M20x1,5	13,0	38,0	14,0	29,0	27	17,9
5550 7313	21	M20x1,5	13,0	40,0	14,0	32,0	27	17,2
5550 7314	28	M25x1,5	15,0	51,0	19,0	44,0	32	40,9
5550 7315	34	M32x1,5	16,0	59,0	24,5	51,0	40	59,4
5550 7316	42	M40x1,5	16,0	82,0	32,0	63,0	50	104,0
5550 7317	42	M50x1,5	16,0	83,0	39,0	63,0	60	117,5
5550 7318	54	M50x1,5	16,0	88,0	39,0	76,0	60	153,0
5550 7319	54	M63x1,5	16,0	88,0	49,5	76,0	72	198,0

Ersteller: MAU1/PDP Freigegeben: DAMU1/PDP	Dokument: DB55507300DE Version: 03	Seite 2 von 2
---	---------------------------------------	---------------