

RCL214012**Weidmüller Interface GmbH & Co. KG**

Klingenbergstraße 26

D-32758 Detmold

Germany

www.weidmueller.com

Produktbild

Abbildung ähnlich

Allgemeine Bestelldaten

Ausführung	RIDERSERIES RCL, Relais, Anzahl Kontakte: 1, Wechsler AgNi, Nennsteuerspannung: 12 V DC, Dauerstrom: 12 A, Steckanschluss, Prüftaste vorhanden: Nein
Best.-Nr.	8693170000
Typ	RCL214012
GTIN (EAN)	4032248364633
VPE	20 Stück

Erstellungs-Datum 24. Januar 2023 09:30:01 MEZ

Katalogstand 20.01.2023 / Technische Änderungen vorbehalten

RCL214012

Weidmüller Interface GmbH & Co. KG
 Klingenbergstraße 26
 D-32758 Detmold
 Germany

www.weidmueller.com

Technische Daten

Abmessungen und Gewichte

Tiefe	15,7 mm	Tiefe (inch)	0,618 inch
Höhe	29 mm	Höhe (inch)	1,142 inch
Breite	12,7 mm	Breite (inch)	0,5 inch
Nettogewicht	14,4 g		

Temperaturen

Lagertemperatur	-40 °C...85 °C	Betriebstemperatur	-40 °C...70 °C
Betriebstemperatur, min.	-40 °C	Betriebstemperatur, max.	70 °C
Feuchtigkeit	40 °C / 93 % rel.Feuchte, keine Betauung		

Steuerseite

Nennsteuerspannung	12 V DC	Nennstrom DC	33,3 mA
Nennleistung	400 mW	Ansprech-/Rückfallspannung, typ.	8,4 V / 1,2 V DC
Spulenwiderstand	360 Ω ± 10 %	Toleranz Spule	10 %
Statusanzeige	Nein		

Lastseite

Nennschaltspannung	250 V AC	Dauerstrom	12 A
max. Schaltfrequenz bei Nennlast	0,1 Hz	Einschaltstrom	25 A / 4 s
Schaltleistung AC (ohmsch), max.	3000 VA	Schaltleistung DC (ohmsch), max.	288 W @ 24 V
Einschaltverzögerung	≤ 8 ms	Ausschaltverzögerung	≤ 6 ms
Kontaktausführung	1 Wechsler (AgNi)	Mechanische Lebensdauer	AC-Spule 10 x 10 ⁶ Schaltungen, DC-Spule 30 x 10 ⁶ Schaltungen
min. Schaltleistung	1 mA @ 24 V, 10 mA @ 12 V, 100 mA @ 5 V		

Allgemeine Daten

Prüftaste vorhanden	Nein	Mechanische Schaltstellungsanzeige	Nein
Farbe	transparent	Brennbarkeitsklasse nach UL 94	V-2

Isolationskoordination

Bemessungsspannung	250 V	Verschmutzungsgrad	2
Überspannungskategorie	III	Isolierstoffgruppe	IIIa
Kriech- und Luftstrecke Eingang - Ausgang	≥ 10 mm	Spannungsfestigkeit Eingang - Ausgang	5 kV _{eff} / 1min
Spannungsfestigkeit offener Kontakt	1 kV _{eff} / 1 min	Schutzart	IP20

Erweiterte Angaben Zulassungen / Normen

Normen	IEC 61810-1, UL508
--------	--------------------

Anschlussdaten

Leiteranschlusstechnik	Steckanschluss	Raster in mm (P)	5 mm
------------------------	----------------	------------------	------

RCL214012

Weidmüller Interface GmbH & Co. KG
Klingenbergstraße 26
D-32758 Detmold
Germany

www.weidmueller.com

Technische Daten

Klassifikationen

ETIM 6.0	EC001437	ETIM 7.0	EC001437
ETIM 8.0	EC001437	ECLASS 9.0	27-37-16-01
ECLASS 9.1	27-37-16-01	ECLASS 10.0	27-37-16-01
ECLASS 11.0	27-37-16-01	ECLASS 12.0	27-37-16-01

Zulassungen

Zulassungen



ROHS

Konform

Downloads

Engineering-Daten	CAD data – STEP
Engineering-Daten	WSCAD
Kataloge	Catalogues in PDF-format

RCL214012

Weidmüller Interface GmbH & Co. KG
Klingenbergstraße 26
D-32758 Detmold
Germany

www.weidmueller.com

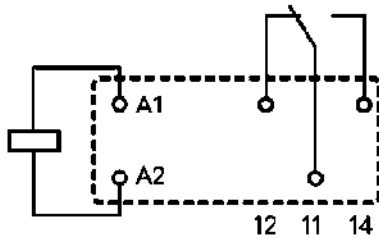
Zeichnungen

Schaltbild

Circuit diagram

View on pins

1 C/O changeover contacts



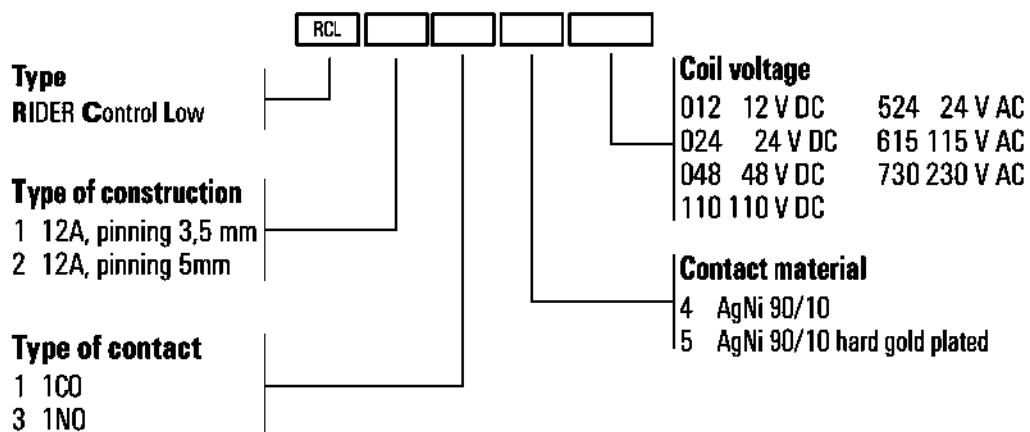
RCL214012

Weidmüller Interface GmbH & Co. KG
 Klingenbergstraße 26
 D-32758 Detmold
 Germany

www.weidmueller.com

Zeichnungen

Sonstiges



Typenschlüssel