

D-SUB SCHUTZKAPPE

Kunststoff-Ausführung – 9-50 polig – für Gehäusegröße 1-5

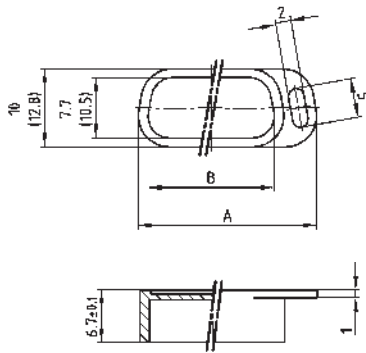


RoHS compliant

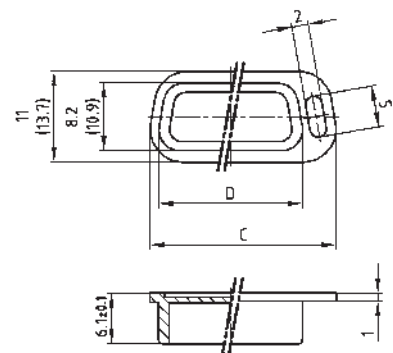
BESCHREIBUNG

- Schutzkappe zum Schutz vor Verschmutzung der Schnittstelle im ungesteckten Zustand
- Material: TPE; UL94 V-0
- Farbe: schwarz

BUCHSENLEISTE



STIFTFLEISTE



Dim. in (..) = 50-pol.

No. of pos.	A	B	C	D
09	22.90	16.20	22.50	16.90
15	31.40	24.70	30.65	25.05
25	44.70	38.00	44.40	38.80
37	61.20	54.50	60.75	55.15
50	58.80	52.10	58.15	52.55

BESTELLDATEN

SCHUTZKAPPE FÜR BUCHSENLEISTE		
Polzahl	Ausführung	Bestellnummer
09	Kunststoff, schwarz	160 X 10449 X
15	Kunststoff, schwarz	160 X 10459 X
25	Kunststoff, schwarz	160 X 10469 X
37	Kunststoff, schwarz	160 X 10479 X
50	Kunststoff, schwarz	160 X 10959 X

SCHUTZKAPPE FÜR STIFTFLEISTE		
Polzahl	Ausführung	Bestellnummer
09	Kunststoff, schwarz	160 X 10409 X
15	Kunststoff, schwarz	160 X 10419 X
25	Kunststoff, schwarz	160 X 10429 X
37	Kunststoff, schwarz	160 X 10439 X
50	Kunststoff, schwarz	160 X 10969 X