

Buchseneinsatz - VS-MSTBVA 2,5/ 5-GB-5,08-BK-A - 1609565


Bitte beachten Sie, dass die hier angegebenen Daten dem Online-Katalog entnommen sind. Die vollständigen Informationen und Daten entnehmen Sie bitte der Anwenderdokumentation. Es gelten die Allgemeinen Nutzungsbedingungen für Internet-Downloads.
(<http://phoenixcontact.de/download>)



MSTB-Kontakteinsatz, für Leiterplattenmontage, 24 V, 5-polig, mit geraden Lötstiften, RAL 9005 (schwarz), für Anbaurahmen VS-PPC-F2-MSTB-...-1R-P



Kaufmännische Daten

Verpackungseinheit	50 STK
GTIN	 4 046356 175876
GTIN	4046356175876
Gewicht pro Stück (exklusive Verpackung)	2,412 g
Gewicht pro Stück (inklusive Verpackung)	2,413 g
Zolltarifnummer	85366990
Herkunftsland	Deutschland
Verkaufsschlüssel	D1 - Steckverbinder
Hinweis	Auftragsgebundene Fertigung (keine Rücknahme)

Technische Daten

Maße

Ausführung	Stift
Breite	16,6 mm
Höhe	10,4 mm
Länge	27,4 mm

Umgebungsbedingungen

Umgebungstemperatur (Betrieb)	-40 °C ... 70 °C
-------------------------------	------------------

Allgemeine Daten

Hinweis	Dieses Produkt entspricht der Richtlinie PROFINET Cabling and Interconnection Technology Guideline for PROFINET, Version 2.00, Order No: 2.252, Kapitel 11 Connectors for 24 Volt Power Supply Cabling und Kapitel 13 Application specific Cabling and Interconnection Technology (AIDA)
---------	--

Buchseneinsatz - VS-MSTBVA 2,5/ 5-GB-5,08-BK-A - 1609565

Technische Daten

Allgemeine Daten

Polzahl	5
Alternative Artikelbeschreibung kurz	Kontakteinsatz für Leiterplattenmontage
Bemessungsspannung (III/3)	24 V
Anschlussart	Leiterplattenanschluss
Material Kontakt	Kupferlegierung
Material Kontaktträger	PA
Material Kontaktoberfläche	Gold über Nickel
Bemessungsstrom	16 A

Kennwerte Kopf 2

Farbe	schwarz
-------	---------

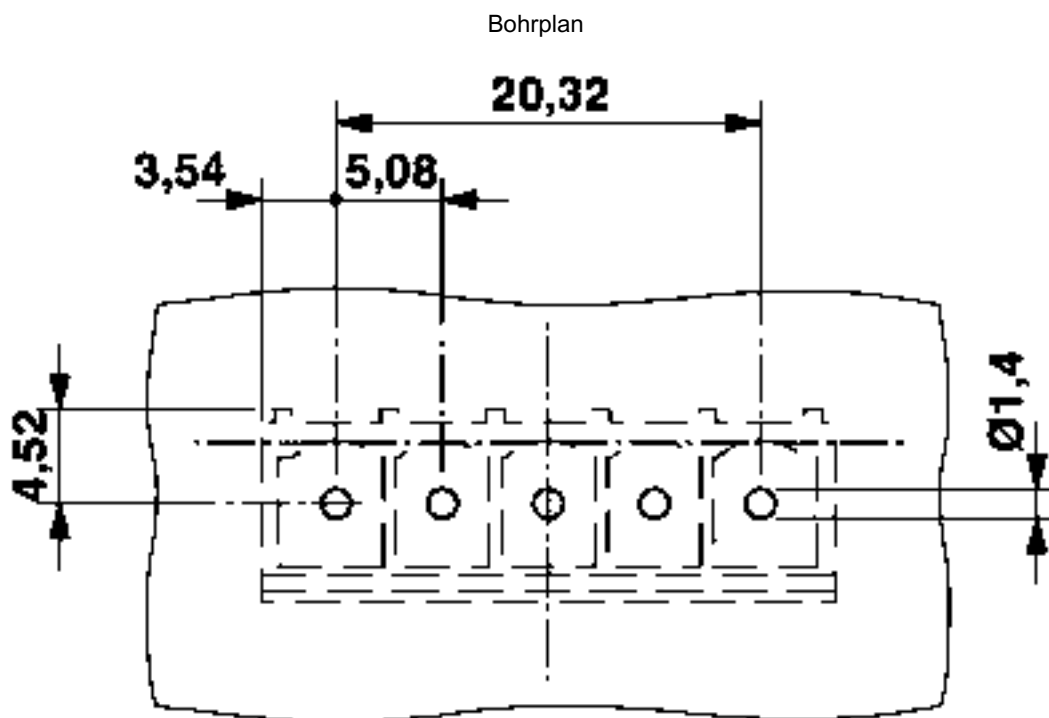
Normen und Bestimmungen

Anschluss gemäß Norm	CUL
Brennbarkeitsklasse nach UL 94	V0

Environmental Product Compliance

China RoHS	Zeitraum für bestimmungsgemäße Verwendung: unbegrenzt = EFUP-e
	Keine Gefahrstoffe über den Grenzwerten

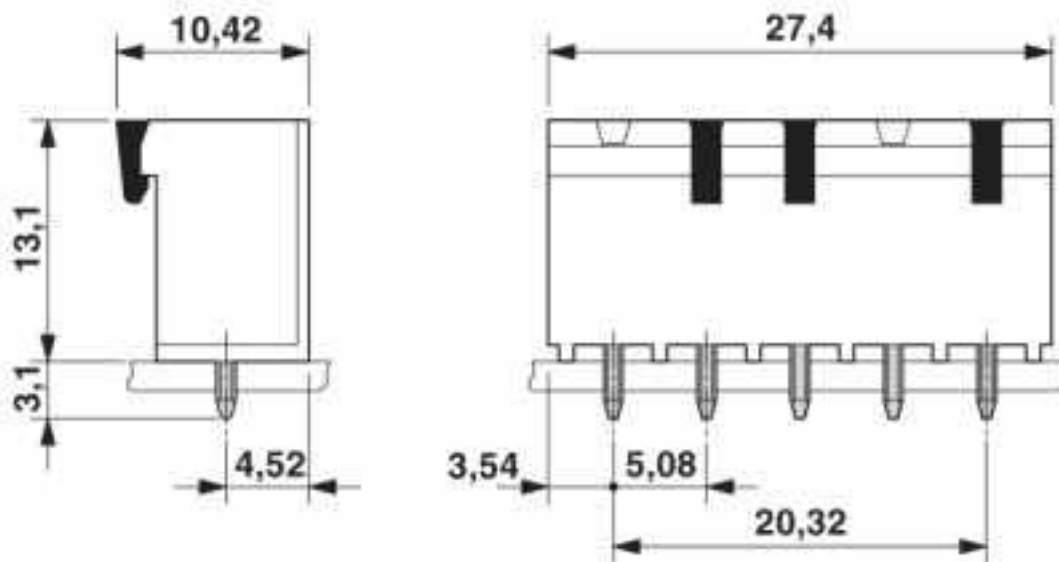
Zeichnungen



Bohrplan

Buchseneinsatz - VS-MSTBVA 2,5/ 5-GB-5,08-BK-A - 1609565

Maßzeichnung



MSTB-Kontakteinsatz

Klassifikationen

eCl@ss

eCl@ss 10.0.1	27440217
eCl@ss 4.0	27260700
eCl@ss 4.1	27260700
eCl@ss 5.0	27260700
eCl@ss 5.1	27261200
eCl@ss 6.0	27261200
eCl@ss 7.0	27440207
eCl@ss 8.0	27440205
eCl@ss 9.0	27440217

ETIM

ETIM 3.0	EC000438
ETIM 4.0	EC000438
ETIM 5.0	EC000438
ETIM 6.0	EC000438
ETIM 7.0	EC000438

UNSPSC

UNSPSC 6.01	31261501
UNSPSC 7.0901	31261501
UNSPSC 11	31261501
UNSPSC 12.01	31261501

Buchseneinsatz - VS-MSTBVA 2,5/ 5-GB-5,08-BK-A - 1609565

Klassifikationen

UNSPSC

UNSPSC 13.2	39121421
UNSPSC 18.0	39121421
UNSPSC 19.0	39121421
UNSPSC 20.0	39121421
UNSPSC 21.0	39121421

Approbationen

Approbationen

Approbationen

EAC / cULus Recognized

Ex Approbationen

Approbationsdetails

EAC		B.01687
-----	--	---------

cULus Recognized		http://database.ul.com/cgi-bin/XYV/template/LISEXT/1FRAME/index.htm	E118976-20080903
Nennspannung UN	24 V		
Nennstrom IN	16 A		

Zubehör

Zubehör

Anbaurahmen

Anbaurahmen - VS-PPC-F2-MSTB-MNNA-1R-P - 1608087



MSTB-Anbaurahmen, IP67, für Push-Pull Verriegelung, Metall, für Leiterplattenanschluss, für rechteckigem Montageausschnitt, mit Dichtung, ohne Befestigungsschrauben

Buchseneinsatz - VS-MSTBVA 2,5/ 5-GB-5,08-BK-A - 1609565

Zubehör

Anbaurahmen - VS-PPC-F2-MSTB-POBK-1R-P - 1608281



MSTB-Anbaurahmen, IP67, für Push-Pull Verriegelung, Kunststoff, für Leiterplattenanschluss, für rechteckigem Montageausschnitt, mit Dichtung, ohne Befestigungsschrauben