



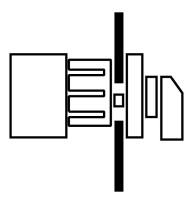
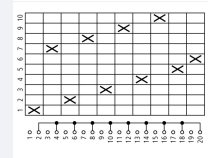
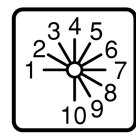
Stappenschakelaar, Contacten: 10, 10 A, Frontplaat: 1-10, 30 °, 10 stappen
30°, vast, eengats frontinbouw

EATON

Powering Business Worldwide™

Type **TM-5-8237/EZ**
Catalog No. **015661**

Leveringsprogramma

Assortiment			Stuurschakelaar
Typekenner			TM
Basisfunctie			Stappenschakelaar
			Met zwarte draaigreep en frontplaat
Contacten			10
Aantal niveaus			10 stappen 30°
beschermingsgraad			Front IP65
Bouwworm			eengats frontinbouw
			
Schakelsymbool			
Schakelhoek		°	30
Schakelverhouding			vast Zonder 0-stand
referentienummer			8237
frontplaatnr.			 F 011
Frontplaat			1-10
Nom. vermogen AC-23A, 50 - 60 Hz			
400 V	P	kW	3
nominale continu stroom	I_u	A	10
Opmerking betreffende nominale continu stroom I_u			De nominale continu stroom I_u is bij max. doorsnede gegeven.
Aantal schakelkamers			schakelkamer(s)

Technische gegevens

Algemeen

normen en bepalingen			IEC/EN 60947, VDE 0660, CSA, UL Stuurschakelaar conform IEC/EN 60947-5-1 Stuurstroomscheider conform IEC/EN 60947-5-1
Klimaatbestendigheid			Vochtige warmte, constant, conform IEC 60068-2-78 Vochtige warmte, cyclisch, conform IEC 60068-2-30
omgevingstemperatuur			
open		°C	-25 - +50
Overspanningscategorie/vervuilingsgraad			III/3
Nom. stootspanningsvastheid	U_{imp}	V AC	4000
inbouwpositie			willekeurig

Stroombanen

elektrische specificaties			
nominale bedrijfsspanning	U_e	V AC	500
nominale continu stroom	I_u	A	10
Opmerking betreffende nominale continu stroom I_u			De nominale continu stroom I_u is bij max. doorsnede gegeven.
kortsluitvastheid			
smeltzekering		A gG/gL	10

Schakelvermogen

Zekere scheiding conform EN 61140			
stroomwarmteverlies per stroombaan bij I_e		W	0.15
Stroomwarmteverlies per hulpstroombaan bij I_e (AC-15/230 V)		W	0.15
levensduur, mechanisch	schakelingen	$\times 10^6$	> 1
max. schakelfrequentie	Schakelingen/h		1200
wisselspanning			
AC-21A			
Nominale bedrijfsstroom lastschakelaar			
400 V 415 V	I_e	A	10
AC-23A			
Nom. vermogen AC-23A, 50 - 60 Hz	P	kW	
400 V 415 V	P	kW	3
contactzekerheid bij 24 V DC, 10 mA	statistische foutwaarde	H_F	$< 10^{-5}$, < 1 storing bij 100.000 schakelhandelingen

Aansluitdiameters

een- of meeraderig		mm^2	1 x 1,5 2 x 1,5
Soepel met adereindhuls conform DIN 46228		mm^2	1 x 1.0 2 x 1.0
Soepel		mm^2	1 x 1,5 2 x 1,5
aansluitschroef			M2,5
Aandraaimoment aansluitschroef		Nm	0.4

Goedgekeurde vermogensspecificaties

Stroombanen			
nominale bedrijfsspanning	U_e	V AC	300
Nominale continu stroom max.			
Hoofdstroombanen			
General use		A	10
hulpstroombanen			
General Use	I_U	A	10
Pilot Duty			A300
Schakelvermogen			
Max. motorvermogen			
1-fase			
120 V AC		HP	0.33
240 V AC		HP	0.75
277 V AC		HP	0.75
3-fase			
120 V AC		HP	0.75
240 V AC		HP	1
Aansluitdiameter			
enkeldraads of soepel met aderhuls		AWG	14
aansluitschroef			M2,5
Aandraaimoment		lb-in	3.5

Ontwerpverificatie conform IEC/EN 61439

Technische gegevens ontwerpverificatie			
--	--	--	--

Nominale bedrijfsstroom voor specificatie verliesvermogen	I_n	A	10
Verliesvermogen per pool, stroomafhankelijk	P_{vid}	W	0.15
Verliesvermogen van het bedrijfsmiddel, stroomafhankelijk	P_{vid}	W	0
Verliesvermogen statisch, stroomafhankelijk	P_{vs}	W	0
Vermogensverliesafgiftecapaciteit	P_{ve}	W	0
Bedrijfsomgevingstemperatuur min.		°C	-25
Bedrijfsomgevingstemperatuur max.		°C	50
Typebeproeving IEC/EN 61439			
10.2 sterkte van materialen en delen			
10.2.2 Corrosiebestendigheid			Aan de eisen van de productnorm is voldaan.
10.2.3.1 Warmtebestendigheid van omhulling			Aan de eisen van de productnorm is voldaan.
10.2.3.2 Bestendigheid van kunststoffen tegen normale warmte			Aan de eisen van de productnorm is voldaan.
10.2.3.3 Bestendigheid van kunststoffen tegen buitengewone warmte			Aan de eisen van de productnorm is voldaan.
10.2.4 Bestendigheid tegen UV-straling			UV-bestendigheid in combinatie met een afdak.
10.2.5 Optillen			Niet van toepassing omdat de volledige schakelinstallatie moet worden beoordeeld.
10.2.6 Slagtest			Niet van toepassing omdat de volledige schakelinstallatie moet worden beoordeeld.
10.2.7 Opschriften			Aan de eisen van de productnorm is voldaan.
10.3 Beschermingsgraad van omhullingen			Niet van toepassing omdat de volledige schakelinstallatie moet worden beoordeeld.
10.4 Lucht- en kruipwegen			Aan de eisen van de productnorm is voldaan.
10.5 Beveiliging tegen elektrische schokken			Niet van toepassing omdat de volledige schakelinstallatie moet worden beoordeeld.
10.6 Inbouw van bedrijfsmiddelen			Niet van toepassing omdat de volledige schakelinstallatie moet worden beoordeeld.
10.7 Interne stroomcircuits en verbindingen			Is de verantwoording van de bouwer van de schakelinstallatie.
10.8 Aansluitingen van extern ingevoerde aders			Is de verantwoording van de bouwer van de schakelinstallatie.
10.9 Isolatie-eigenschappen			
10.9.2 Bedrijfsfrequente stootspanningsvastheid			Is de verantwoording van de bouwer van de schakelinstallatie.
10.9.3 Stootspanningsvastheid			Is de verantwoording van de bouwer van de schakelinstallatie.
10.9.4 Beproeving van omhullingen van kunststof			Is de verantwoording van de bouwer van de schakelinstallatie.
10.10 Opwarming			Verwarmingsberekening is de verantwoording van de bouwer van de schakelinstallatie. Eaton levert de gegevens over vermogensverlies van de apparaten.
10.11 Kortsluitvastheid			Is de verantwoording van de bouwer van de schakelinstallatie. De specificaties van de schakelapparaten moeten worden aangehouden.
10.12 EMC			Is de verantwoording van de bouwer van de schakelinstallatie. De specificaties van de schakelapparaten moeten worden aangehouden.
10.13 Mechanische functie			Voor het apparaat is aan de eisen voldaan, voor zover informatie van de montagehandleiding (IL) in acht worden genomen.

Technische gegevens ETIM 7.0

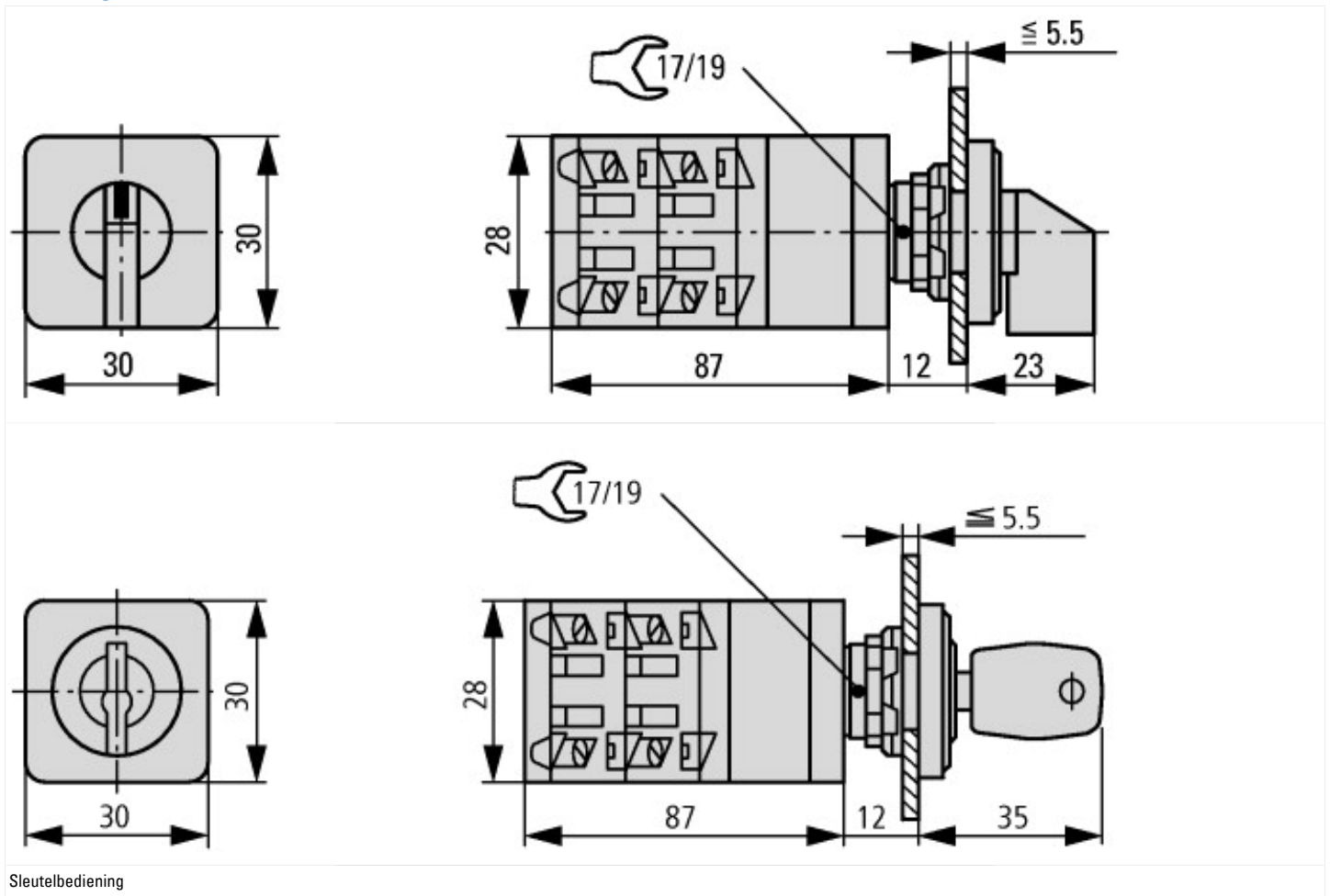
Laagspanning schakelapparaten (EG000017) / Besturingsschakelaar (EC002611)			
Elektro-, automatiserings- en procesbesturingstechniek / Laagspanning-schakeltechniek / Lastschakelaar, lastscheidingschakelaar, besturingsschakelaar / Control switch (ecl@ss10.0.1-27-37-14-14 [ACN998011])			
Uitvoering schakelaar			Standenschakelaar
Aantal polen			1
Max. nom. bedrijfsspanning U_e bij AC		Volt	500
Nom. continustroom I_u		Amp	10
Aantal schakelstanden			10
Met nulstand			Nee
Met terugvering in nulstand			Nee
Apparaatbouwworm			Inbouwapparaat
Breedte in module-eenheden			0
Geschikt voor bodemmontage			Nee
Geschikt voor frontbevestiging			Ja
Geschikt voor verdelerinbouw			Nee
Geschikt voor tussenbouw			Nee

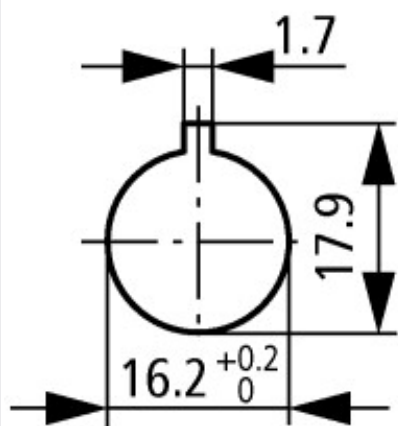
Compleet apparaat in behuizing		Nee
Uitvoering van het bedieningselement		Draaigreep
Frontschildgrootte		30 x 30 mm
Beschermingsgraad frontzijde (IP)		IP65
Beschermingsgraad frontzijde (NEMA)		Overig

Goedkeuringen

Product Standards		UL 508; CSA-C22.2 No. 14-05; CSA-C22.2 No. 94; IEC/EN 60947-3; CE marking
UL File No.		E36332
UL Category Control No.		NLRV
CSA File No.		UL report applies to both US and Canada
North America Certification		UL listed, certified by UL for use in Canada
Degree of Protection		IEC: IP65; UL/CSA Type: –

Afmetingen





Boormaat deur

boormaten naar keuze : 16,2 mm = zonder reductie \triangle RMQ16; 22,3 mm = met reductie \triangle RMQ Titan