

EMCGV 40-200 LT EMV-Z

EMV-Kompressionsverschraubung LowTemp, Messing vernickelt, M40



Produktabbildungen sind beispielhaft und können vom ausgewählten Produkt abweichen. Weitere Varianten und individuelle Anpassungen bieten wir Ihnen gern auf Anfrage an.



Material Kabelverschraubung	Messing vernickelt
Material Dichtung	Silikon
Einsatztemp. min	-60 °C
Einsatztemp. max	180 °C
Schutzart	IP68 (5 bar 30 min)
Gewindeart	M
Ø Anschlussgewinde D	40
Steigung	1,5
Länge Anschlussgewinde L	8 mm
Ø Kabel min	18 mm
Ø Kabel max	20 mm
Schlüsselweite SW	45 mm
Eckmaß E	49 mm
Gesamtlänge TL	24 mm - 28,5 mm
Bestellnr. vernickelt	10106572
Verpackungseinheit	10
Typ	EMCGV 40-200 LT EMV-Z
ETIM-Klasse	EC000441

Empfohlenes Zubehör

EMMU-EMV 40	10063215
--------------------	----------

30.08.2021

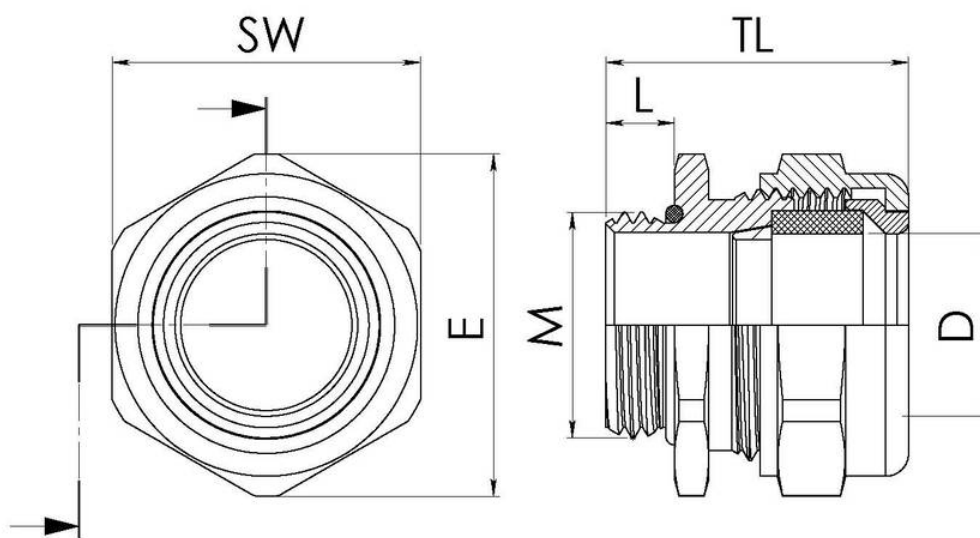
Ihr Kontakt:

WISKA Hoppmann GmbH

Kisdorfer Weg 28 · 24568 Kaltenkirchen · Germany

☎ +49-4191-508-0 · 📠 +49-4191-508-209

contact@wiska.de · www.wiska.com



Ihr Kontakt:

WISKA Hoppmann GmbH

Kisdorfer Weg 28 · 24568 Kaltenkirchen · Germany

☎ +49-4191-508-0 · 📠 +49-4191-508-209

contact@wiska.de · www.wiska.com