

Disjoncteur électronique à courbe de déclenchement magnéto thermique PM-0724-400-0



Photo de la ref. PC-0724-800-0, PM-0724-400-0

Avantages

Courant nominal ajustable pour chaque voie via un commutateur situé en façade du disjoncteur

Déclenchement fiable pour des charges avec de fortes capacités

Commutation des voies séquentielle et dépendante de la charge

Diagnostics monovoie complets et activation/désactivation à distance de chaque voie de sortie à l'aide de deux fils uniquement ou Contact de signalisation libre de potentiel

Signalisation par LED et requête à distance, pour chaque voie

Erreur de somme

Applications

Les disjoncteurs électroniques ECONOMY SMART, avec une courbe de déclenchement magnétothermique sont une alternative économique aux disjoncteurs traditionnels. Ils assurent un déclenchement sûr, même en cas de résistance de ligne importante. Ils sont la solution idéale pour les fabricants de machine. Ce disjoncteur électronique distribue et supervise le courant sur plusieurs circuits, détectant de manière fiable les surcharges et courts-circuits. Le disjoncteur autorise de brefs pics d'intensité, par exemple un courant d'appel élevé et déclenche une voie ayant une surcharge plus longue. Ceci est assuré même pour des lignes de forte impédance. L'intensité nominale de déclenchement de chaque voie est réglée individuellement grâce à un commutateur situé en façade. En cas de dépassement du seuil, la voie se déclenche après un temps de déclenchement défini. La voie peut être réactivée après un court délai (détente thermique) soit à distance, soit en utilisant le bouton en façade. Le bouton en façade peut aussi permettre un déclenchement manuel de la voie. Le statut de chacune des voies est indiqué en façade par un voyant multicolore.

Normes

Sécurité:
EN 60950-1, EN 50178,
EN/IEC 60204-1

CEM:
EN61000-6-2, EN61000-6-3

Très basse tension de sécurité (TBTS/TBTP):
IEC 60364-4-41 (DIN VDE 0100-410)

Conforme à la directive 2004/108/EG(CEM)

Certifications



UL 2367, UL 508, DNV GL



Disjoncteur électronique à courbe de déclenchement magnéto-thermique

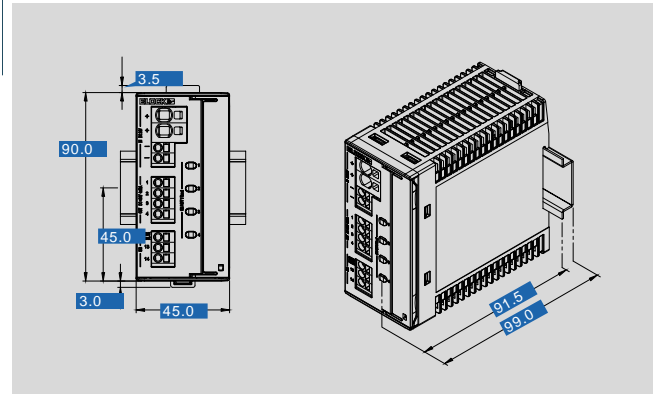
PM-0724-400-0

données électriques

Type	PM-0724-400-0
Caractéristiques	-
Données d'entrée	
Tension d'entrée nominale	24 V CC
Onde résiduelle maximale (Ripple) de la tension d'entrée du courant d'alimentation	3 %
Plage de tension d'entrée	18 - 30 V CC
Tension d'entrée minimale pour enclencher les sorties	19,5 V CC (Seuil de coupure 18 V CC)
Courant continu max. du module	40 A
Courant continu max. par borne	40 A
Protection contre les surtensions	Diodes de suppression 33 V CC
courant permanent en marche à vide	35 mA @ 24 V CC
Puissance dissipée en marche à vide	0,84 W @ 24 V CC
Données sortie	
Tension de sortie nominale	24 V CC
Courant de sortie nominal	4 x 2 - 10 A, réglable
Chute de tension maximale entre l'entrée et la sortie	200 mV @ 4 x 10 A
Temps d'initialisation du module	250 ms
décali d'enclenchement de la voie	Dépendant de la charge, min. 50 ms / max. 5 s
décali après coupure d'une sortie (détente thermique)	500 ms (court-circuit) . . 20 s (surcharge)
Degré d'efficacité	99,0 %
Puissance dissipée max.	10 W @ 4 x 10 A
Protection interne de sortie pour chaque voie	15 A
Tension de rétroaction max.	35 V CC
connexion en parallèle des sorties	Non autorisé
Enclenchement séquentiel des sorties	Non autorisé
Signalisation	
Voyant de statut	LED (rouge, vert, orange)
Signal de sortie 1	S1: 24 V CC (On/Off/Reset)
Signal de sortie 2	S2: 24 V CC, max. 25 mA (Requête sur l'état de la voie de sortie)
Signal de sortie 3	S3: 24 V CC, max. 25 mA Signal de sortie groupé
Admission	
Agréments	cURus, cULus, DNV GL
Environnement	
Température de stockage	-25 °C à +85 °C
Température ambiante	-25 °C à +70 °C
Réduction	-
Méthode de refroidissement	convection naturelle
Distance minimale nécessaire (coté)	0 mm
Distance minimale nécessaire (dessus/dessous)	40 mm
Sécurité et protection	
Classe de sécurité	III, sans raccordement terre de protection PE
Indice de protection	IP 20
degré de pollution	2
Données de commandes	
Numéro de commande	PM-0724-400-0

données mécaniques

Type	PM-0724-400-0
Raccordement et montage	
Position de montage	horizontal
	max. 2,5 mm ²
	max. 2,5 mm ²
	max. 6 mm ²
	max. 2,5 mm ²
Dimensions et poids	
Poids	0,20 kg



sous réserve de modification