



Elektriska mätinstrument
Electrical measuring instruments
Einbau-Meßgeräte



Normer

CEWE INSTRUMENT tillverkar instrument enligt IEC-standard för elektriska mätinstrument. De viktigaste normerna är SS IEC 51, DIN 43802, DIN 43700, EN 50081-1, EN 50082-1, EN 50081-2, EN 50082-2 och EN 61010-1.

CE-märkning

Visarinstrument tillverkade av CEWE INSTRUMENT är CE-märkta enligt ovan angivna normer.

Mätnoggrannhet

Ett visarinstruments felvisning sammansätts av ett egenfel och ett fel, som orsakas av yttre störstorheter. Egenfelet kan t ex bestå av balansfel, friktionsfel eller individuella variationer mellan instrument med tryckta skalor. Störstorheterna kan vara variationer i omgivningstemperatur, frekvens, bruksläge, yttre magnetfält m m.

Som ett mått på ett visarinstruments noggrannhet används begreppet noggrannhetsklass, som definieras i SS IEC 51. Klassiffran anger hur mycket fel ett instrument maximalt får visa under vissa referensvillkor. Dessa villkor anger kalibreringstemperatur, bruksläge under kalibrering m m. Det tillåtna felet anges i de allra flesta fall i procent av ändvärdet vid fullt utslag. När nollpunkten är belägen mellan skalans ändvärden beräknas dock felet i procent av summan av de båda ändvärdena. För starkt olinjära skalor gäller att felet uttrycks i procent av skallängden.

Temperaturområde

Instrumenten är tillverkade för omgivningstemperaturer mellan -25°C och $+50^{\circ}\text{C}$.

Elektrisk hållfasthet

Instrumenten spänningsprovas med 4,3 kV, 50 Hz, 1 min.

Ström- och spänningsbegränsningar

Maximal mätström för direktanslutning till vridjärnsinstrument är 60 A, maximal mätspänning för vridjärnsinstrument är 800 V. För vridspoleinstrument är maximal mätström för direktanslutning 25 A. Maximal mätspänning är 1000 V.

Kåpor

CEWE INSTRUMENT tillverkar instrument med kåpa av polykarbonat. Svart ram är standard. Även instrumentens front är tillverkade av polykarbonat för att få hög säkerhet.

Lagring

Mätssystemen är spetslagrade, med axelspets av härdat stål och lagersten av konstsaafir.

Skärmning

Våra visarinstrument är väl skärmade mot magnetiska fält. Man behöver vid beställning ej ange i vilken typ av panel de ska monteras.

I ställverk monteras vridjärnsinstrument ofta nära strömskenor med mycket höga skenströmmar och följaktligen också stora magnetiska fält. Vridjärnsinstrumenten klarar avsevärt mer än vad SS IEC 51 stipulerar.

Nollställning

De flesta instrumenttyperna är försedda med nollställare. Därigenom kan visarens nolläge justeras utifrån.

Skalor

CEWE INSTRUMENT tillverkar panelinstrument med ett antal olika skaltyper. Här lämnas en översikt över dessa utföranden.

Kvadrantskalan

är den vanligaste. Här utnyttjas instrumentsystemet väl genom att det är placerat i nedre högra hörnet. Visarutslaget är cirka 90° .

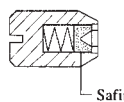
Ringskalan

utnyttjar kåpan väl. Här får man lång skala i förhållande till instrumentets storlek. Ett ringskaleinstrument är dyrare än kvadrantskaleinstrumentet. Visarutslag cirka 240° .

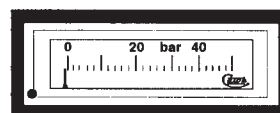
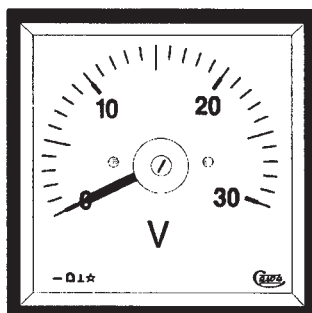
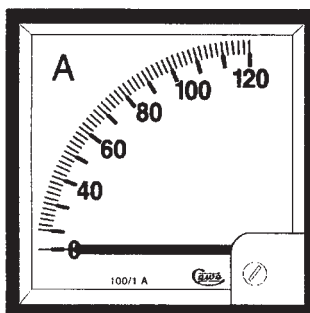
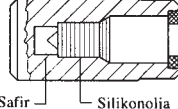
Profilskalan

är vanlig inom processindustrin. Instrument med profilskala levereras med höjdskala eller tvärskala.

Fjädrande lager



Silikonolja



Allmänt kan sägas att våra instrument har stor skallängd i förhållande till frontramens dimensioner. Skalorna utföres normalt enligt DIN 43 802 med svart text på vit botten.

På särskild beställning tillverkas skalor med gul text på svart botten, Instrumentet levereras då med gul visare.

Mätområdets ändvärde bör väljas så att det följer talserien 1, 1.5, 2.5, 4, 6 eller multiplar eller submultiplar därav.

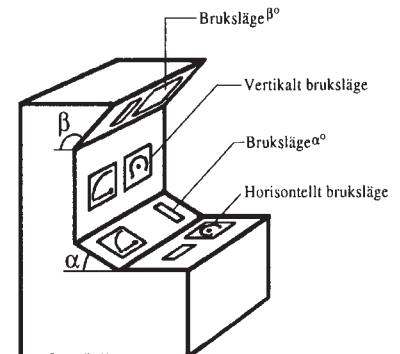
Växelskala

CEWE INSTRUMENT's kvadrantskaleinstrument är konstruerade med lätt utbytt skalor. En täckplatta i kåpanns övre del skjuts tillbaka, befintlig skala tas upp och byts mot den nya.

Bruksläge

Instrumenten utföres normalt för vertikalt bruksläge. Annat bruksläge anges särskilt vid beställning och räknas som instrumentfrontens vinkel mot horisontalplanet. Se exempel i figuren. För profilinstrument kompletterar man alltid bruksläget med benämningen tvärskala eller höjdskala.

Normerna stipulerar korrekt visning vid avvikelse $\pm 5^\circ$ från bruksläge. Tilläggsfelet vid ändrat bruksläge är mycket litet.



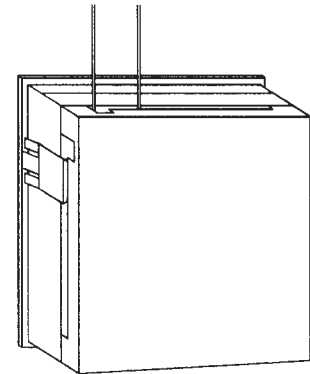
Montage

Instrumenten levereras med festsättningsbyglar för snabb-in montage. Endast en snabb efterjustering behövs. Denna fästmetod är synnerligen enkel och tillförlitlig, dessutom mycket tidsbesparande. Det förekommer inga lösa skruvar, fjäderklämmor eller dylikt som kommer bort.

Beröringsskydd

De höga krav som numera ställs på personsäkerhet när det gäller elektriska anläggningar medför också motsvarande krav på instrumentens utformning.

För att hindra att någon oavsiktligt kommer i kontakt med instrumentens spänningsförande delar finns som extra tillbehör ett beröringsskydd avpassat för storlekarna 48 x 48, 72 x 72 och 96 x 96 mm. Skyddet snäpps fast efter det att instrumentet är monterat och anslutet.



Ställbar markeringsvisare

Samtliga instrument med kvadrantskala kan förses med röd ställbar markeringsvisare. Visaren är monterad på insidan av fönstret.

Avsikten med visaren är att markera ett max- eller min-värde på samma sätt som med ett rött streck.

Tropikutförande

Hög luftfuktighet och korrosiva miljöer i allmänhet ställer hårda krav på instrumentdetaljernas kvalitet och ytbehandling. För sådana miljöer tillverkas instrument i tropikutförande.

De flesta i denna katalog upptagna instrument kan erhållas i detta utförande.

Följande åtgärds instrumenten:

- Lagerstift behandlas med speciell olja.
- Tennlödningar skyddslackas.
- Fältspolar impregneras.
- Instrumentens vitala delar ges korrosionskydd.

Instrument i normalutförande	Instrument i tropikutförande
Relativ luftfuktighet max 85% under max 60 dagar/år i övrigt max 75%	Relativ luftfuktighet max 95% under max 30 dagar/år i övrigt max 85%
Årsmedelvärde: Max 65%	Årsmedelvärde: Max 75%

Skakningar och vibrationer

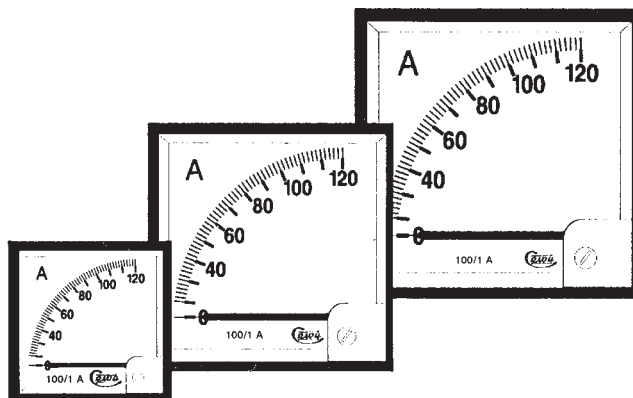
Instrumenten är konstruerade för att tåla alla vid normal användning förekommande mekaniska påkänningar. I normalutförande klarar alla typer accelerationer upp till 15 m/s². Enl. gällande norm.

I specifikationer, gällande utrustningar för användning i områden där jordbävningar kan förekomma, ställs ofta krav på att ingående komponenter skall vara jordbävningssäkra. CEWE INSTRUMENT's program uppfyller väl dessa krav.

Skyddsklass

För instrument i normalutförande gäller skyddsklass IP54. Vid montage av instrument i miljöer med stor partikelstäthet och fukt bör instrument med "tätat utförande" användas. Det innebär att instrumentfronten tätas mot kåpan. Vid montage i panel med den tätningspackning som medföljer instrumentet erhålles skyddsform IP 65.

Vridjärnsinstrument



CEWE INSTRUMENT tillverkar vridjärnsinstrument med flämsmått 48 x 48, 72 x 72 och 96 x 96 mm, alla i kvadrantskaleutförande. Dessa instrument används i första hand för mätning av växelström och växelspanning.

Amperemetrar för 1 A och högre strömmar är praktiskt taget frekvensoberoende upp till 400 Hz medan voltmetrar genom en relativt stor induktans i fältspolelindningen är något mer frekvensberoende. Ange därför alltid kalibreringsfrekvens för vridjärnsvoltmetrar, om frekvensen avviker från angivna gränsvärden.

Om instrumenten skall användas för likström och likspänning skall detta särskilt anges vid beställning. Mätnoggrannheten påverkas emellertid av ett mindre tilläggfel som uppstår beroende på likströmsmagnetisering i mätsystemet.

Vridjärnsinstrumenten arbetar med s k silikonoljedämpning. Figuren visar instrumentsystemets uppbyggnad. Dämpningen åstadkomes genom att undre lagerstiftet löper i en lagerskruv fylld med silikonolja. Genom en speciell konstruktion förhindras oljan att krypa ur lagringen. Oljan har en mycket liten temperaturkoefficient och dämpningsegenskaperna är därför nära konstanta inom hela temperaturområdet $-25^{\circ} + 50^{\circ}\text{C}$. Genom att variera oljans viskositet kan olika dämpningsgrader erhållas. Om särskilda dämpningsegenskaper önskas måste detta anges och specificeras vid beställning.

CEWE INSTRUMENT's vridjärnsinstrument karakteriseras av låg effektförbrukning, högt vridmoment (ger låg lagerfriktion) och linjär skala från cirka 20% av mätområdet.

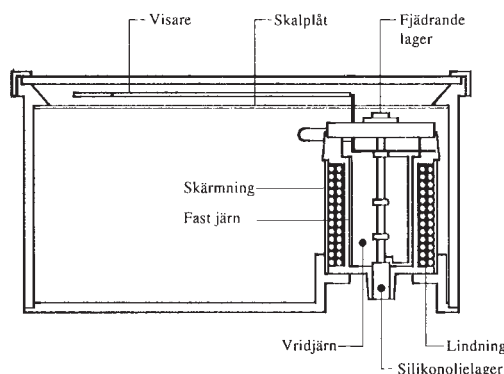
Egenförbrukningen för amperemetrar för anslutning till transformator X/1 A är 0,55 VA och för anslutning till X/5 A 0,65 VA.

Vid beställning av vridjärnsinstrument skall följande uppgifter anges:

1. Instrumenttyp t ex IQ 96.
2. Mätområde t ex 0-25 A.
3. Vid transformatoranslutning måste transformatordata anges t ex 100/5 A.
4. Eventuellt specialutförande, t ex rött streck vid 15 A. Tropikutförande.

Beställningsexempel:

2 st IQ 72, 100/5 A skala 0 - 120 A. Rött streck vid 75 A.



Överbelastning:

1,2 x I_{in} kont., 2 x I_{in} under 5 s,
 2 x I_{in} kont., 10 x I_{in} under 10 s.
 Transformatoranslutna vridjärnsinstrument tål
 50 x I_{in} under 1 sek.

Maximalamperemetrar

Maximalamperemetrar med bimetallsystem används för övervakning av den termiska belastningen i transformatorer, kablar, motorer o s v. Bimetall-systemet arbetar med en inställningstid av 15 minuter. 8 minuters inställningstid på begäran.

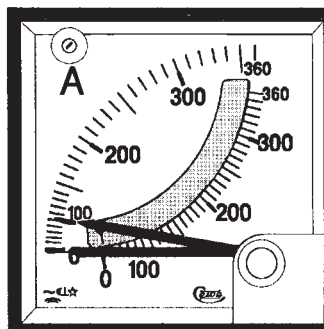
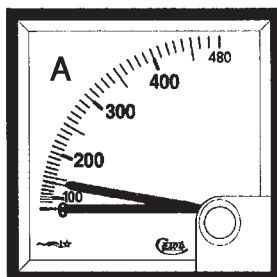
Mätverkets vridmoment är så stort att dess visare, som är svart, kan förflytta en röd släpvisare, vars läge därigenom anger strömmens högsta medelvärde. Släpvisaren kan återföras till den svarta visarens läge med en särskild ställknapp.

Instrumentet anslutes direkt till 5 A eller till mättransformator X/5 A, alternativt 1 A resp X/1 A. Skalan utföres med 20% övergradering.

Maximalamperemetrar tillverkas även med vridjärnsmätverk seriekopplat med bimetallmätverket. Vridjärnsmätverket mäter strömmens momentanvärde. Instrumenten tillverkas med frontmått 72 x 72 och 96 x 96 mm.

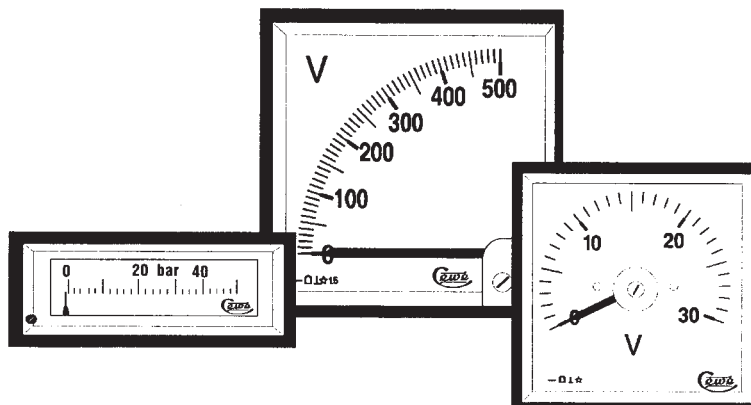
Överbelastning:

2 x I_{in} kontinuerligt
 10 x I_{in} under 10 s



Typerna QB 72/96 och IQB 96 levereras även med inbyggd mätningstransformator som option.

Vridspoleinstrument



För mätning av likström och likspänning används vridspoleinstrument. De har låg egenförbrukning och en i det närmaste linjär skala. Om vridspoleinstrumentet förses med likriktare kan det användas för mätning av sinusformad växelström och växelspänning. Instrumentet mäter då medelvärde, men graderas för effektivvärde.

Vridspoleinstrument med likriktare används när man önskar låg egenförbrukning, linjär skala från noll, eller när man behöver mäta vid höga eller varierande frekvenser.

Voltmetrar tillverkas normalt med 1 mA strömförbrukning, men kan i de flesta fall tillverkas i specialutförande med 100 µA strömförbrukning.

Amperemetrar för shuntanslutning 60 mV är kalibrerade för ledningsresistans 0,035 Ω. Ange alltid shuntdata vid beställning.

CEWE INSTRUMENT's vridspoleinstrument är spetslagrade och har högt vridmoment.

Vridspoleinstrument tillverkas med tre skaltyper:

1. Kvadrantskala, 90° visarutslag, se sid 3
2. Ringskala, 240° visarutslag, se sid 3
3. Profilskala, ca 70° visarutslag, se sid 3

Vid beställning av vridspoleinstrument skall följande uppgifter anges:

1. Instrumenttyp t ex CQ 96
2. Mätområde t ex 0 – 250 V
3. Vid shuntanslutning: Ange shuntdata t ex 100 A, 60 mV
4. Eventuellt specialutförande

Beställningsexempel:

1 st CL 96, 0 – 20 mA, skala 0 – 250 kW, rött streck vid 200 kW.

Överbelastning:

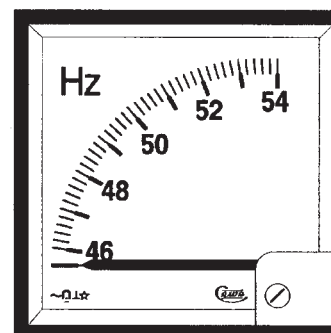
1,2 x U_{in} kont., 2 x U_{in} under 5 s,
2 x I_{in} kont., 10 x I_{in} under 10 s,

Frekvensmetrar

Frekvensmetrar som består av en mätomvandlare kombinerad med ett vridspolemätverk, tillverkas med flänsmått 72 x 72 och 96 x 96 mm.

Dubbelfrekvensmeter i storlek 96 x 96 och 144 x 144 mm levereras med tungfrekvensmätverk.

Vid krav på andra storlekar eller utföranden används lämpligen CEWE INSTRUMENT's mätomvandlare, exempelvis DF 03 i kombination med ett vridspoleinstrument.



Effekt- och Effektfaktormetrar

CEWE INSTRUMENT's watt-, var- och effektfaktormetrar arbetar nu efter principen mätomvandlare – vridspoleinstrument.

Detta utförande ger ett mycket robust och skaktåligt instrument. Det lätta vridspolemätverket med fjädrande lager tål betydligt hårdare mekaniska påfrestningar än elektrodynamiska typer av effektinstrument.

Mätomvandlaren som arbetar efter principen pulshöjd – pulsbredd modulation mäter med hög noggrannhet även vid icke sinusformad kurvform.

Standards

The electrical indicating instruments produced by CEWE INSTRUMENT comply with specifications IEC 51, DIN 43802, DIN 43700, EN 50081-1, EN 50082-1, EN 50081-2, EN 50082-2, EN 61010-1.

Panel Instruments manufactured by CEWE INSTRUMENT are CE marked according to Stated Standards above.

Accuracy

The error of a indicating instrument can be divided into an intrinsic error and variations caused by external influence quantities. The intrinsic error consists of errors due to balance, friction or individual variations between instruments with printed scales. The influence quantities are the ambient temperature, frequency, mounting position, external magnetic fields etc.

As a measure of the instrument's accuracy we use the concept accuracy class, defined in SS IEC 51. The class index states a maximum intrinsic error under certain reference conditions of calibration temperature, mounting position etc.

In most cases, error is expressed as a percentage of the upper limit of the measuring range. When zero is displaced within the scale, the error is taken as a percentage of the sum of the upper and lower limit of the measuring range, irrespective of sign. For non-linear scales the error is a percentage of the scale length.

Temperature range

CEWE INSTRUMENT indicating instruments are suitable for operation between -25°C and $+50^{\circ}\text{C}$.

Test voltage

All CEWE INSTRUMENT's instruments are subjected to a dielectric strength test of 4,3 kV, 50 Hz for 1 minute.

Current and voltage limits

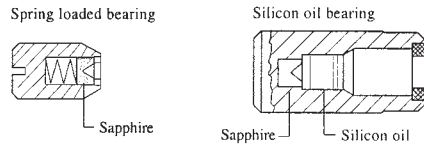
Maximum direct connection current for quadrant scale narrow flange instruments is 25 to 60 A for the different types. For higher currents, please use current transformers or shunt respectively. Moving iron ammeters can take a 50-fold current of short duration and voltmeters twice the nominal voltage for a short period.

Housing

Instruments with a narrow flange have cases of polycarbonate.

Bearings

The movements have pivot bearings, with highly polished pivots of hardened steel and sapphire bearings.



Magnetic shielding

CEWE INSTRUMENT's instruments are well shielded and it is not necessary to state in which type of panel the meters will be mounted.

In cubicles the moving iron instruments can be mounted in high magnetic fields. Our instruments are designed for these conditions.

Zero adjustment

Most instruments are fitted with a zero-setting knob, by which the zero position of the pointer can be adjusted.

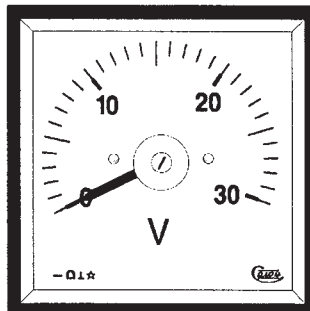
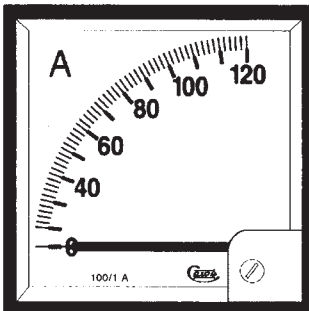
Scales

CEWE INSTRUMENT produces indicating instruments with a number of different scale types as shown below:

The quadrant scale is the most common. The movement in the right hand corners well utilized. Scale deflection approx. 90° .

The circular scale utilizes the housing well; A long scale is obtained in relation to instrument size. A circular scale instrument is however, more expensive than a quadrant instrument. Scale deflection approx 240° .

Edgewise instruments are common in process and control instrumentation. Scales for these instrument can be horizontal or vertical.



CEWE INSTRUMENT's instruments have long scale length in relation to front flange dimensions. They are produced according to DIN 43 802 specifications with black text on a white dial.

On request scales may be produced with yellow text on a black dial. Instruments with such scales have yellow pointers and black casings. The upper limit of the measuring range should preferably be chosen from the following numbers 1, 1.5, 2.5, 4, 6 or multiples or submultiples thereof.

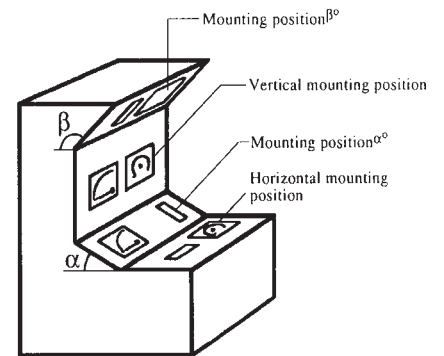
Mounting position

Standard instruments are calibrated for a vertical mounting position. When other mounting positions are required, please state that on the order. The mounting position is related to the horizontal plane according to the figure. Orders for edgewise panel meters should always state whether a horizontal or vertical scale is required.

Nominal range of use is $\pm 5^\circ$ from the given mounting position. The additional error in other mounting positions is very small.

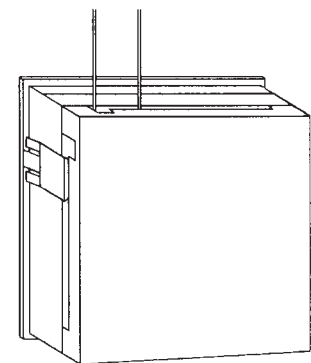
Mounting of the instruments

The instruments are mounted with a snap-in mounting device as shown in to the figure. This is a simple, reliable, and very time-saving method. There are no small screws or spring-clips to get lost.



Protection covers

Modern high safety requirements on electrical equipment lead to the same requirement on instrument design. To prevent unintentional contacts with the instrument terminals protection covers are available as an accessory for instruments with front flange dimensions 48 x 48, 72 x 72 and 96 x 96 mm. The cover is snapped onto the rear of the instrument after mounting and connecting the instrument leads.



Adjustable red marker

Any instrument with a quadrant scale can be provided with an adjustable red marker. The marker is placed on the inside of the front cover. The purpose is to show a max or min value in the same manner as a red mark on the dial. After removing the front the marker position could easily be changed.

Tropical design

High relative humidity and corrosive environments in general, require good component quality and surface finish. For these environments CEWE INSTRUMENT provides instruments with a tropical finish. Most of the instruments described in this catalogue can be delivered in this finish.

The following steps are taken:

- Pivots are lubricated with instrument oil.
- Printed circuit boards are fitted with a protective coating.
- Tin solderings are protected.
- Coils are impregnated.
- All important parts are provided with an corrosive resistant surface finish.

Standard design instruments	Tropical design instruments
Relative humidity max 85% for max 60 days per year. Otherwise max 75%	Relative humidity max 95% for max 30 days per year. Otherwise max 85%
Year average max 65%	Year average max 75%

Bumps and vibrations

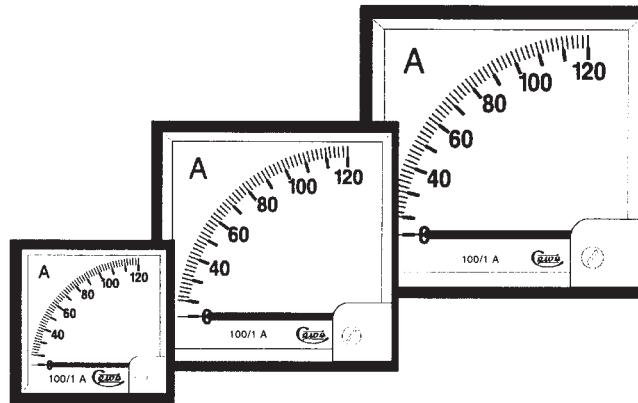
Our instruments are constructed to withstand strain occurring in all normal applications. All standard design instruments withstand bumps with accelerations of 15 m/s².

In specifications for equipment to be used in areas where earthquakes occur, there are often bump and vibration withstand capability requirements on components. CEWE INSTRUMENT fulfil these requirements well.

Protection degree

Standard instruments are made according to IP 54. Instruments mounted in enviromental with high density of dust etc. should be made in a sealed version. This seald version includes the rubber packing and conform to IP 65.

Moving iron instruments



CEWE INSTRUMENT manufactures moving iron instruments with front flange dimensions 48 x 48, 72 x 72 and 96 x 96 mm, all with quadrant scales. These instruments are primarily used for the measurement of A.C. current and A.C. voltage.

Ammeters with a measuring range of 1 A and above are practically frequency independent up to approx 400 Hz, while voltmeters with their more inductive coils are somewhat more frequency dependent. Therefore it is important to state calibration frequency when other frequencies than 50 – 60 Hz are desired. Maximum and minimum calibration frequencies are stated on page 15 and 16. It should always be noted on the order, when the instruments will be used for the measurement of D.C. quantities. The measuring accuracy is, however somewhat effected by a small error due to D.C. magnetization.

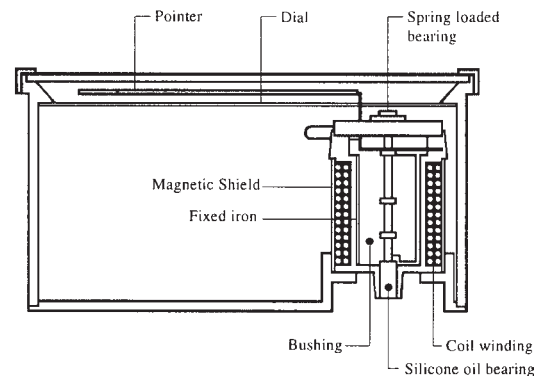
The moving iron instruments have a silicone damping system. The screw containing the sapphire of the bearing is filled with silicone oil and the spindle is thus damped in its movement. Measures are taken that the silicone oil cannot creep out of the screw. The oil vis-cosity temperature coefficient is low and damping properties almost constant within the whole temperature range -25° – + 50°C. By varying the viscosity of the oil, the damping properties can be chosen after application. If special damping properties are required, this should be specified on order.

CEWE INSTRUMENT's moving iron instruments are characterized by low power consumption, high torque (low effect on friction) and a linear scale from approx 20% of the measuring range.

The power consumption for C.T. connected ammeters is 0.55 VA for 1 Amp C.T.s and 0.65 VA for 5 Amp C.T.s.

Order information required:

1. Type of instrument, eg IQ 96.
2. Measuring range, eg 0 – 25 A.
3. Transformer when applicable eg 100/5 A.
4. Special design, eg red mark at 15 A



Overload

1,2 x I_{in} continuously, 2 x I_{in} during 5 s,
2 x I_{in} continuously, 10 x I_{in} during 10 s.

Transformer connected moving iron ammeters withstand 50 x I_n 1 sec.

Order example:

2 pcs. IQ 72, 100/5 A scale 0 – 120 A. Red mark at 75 A.

Maximum demand ammeters

Maximum demand ammeters with bimetal movements are used for the supervision of thermal load in transformers cables, motors etc. The thermal lag for the bimetal system is 15 minutes. 8 minutes on request.

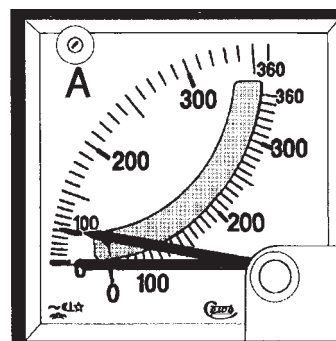
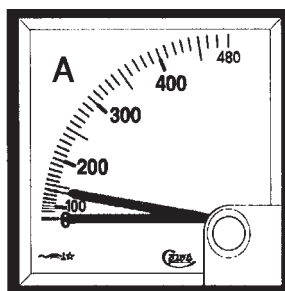
The torque of the meter movement is great and its black pointer can move a red slave pointer, the position of which indicates the highest average value of the current. The slave pointer can be returned to the position of the black pointer with a special re-set knob.

The instrument can be connected to 5 A circuit, to a C.T. x/5 A or x/1 A. Upper limit of measuring range is 120% of rated value.

Maximum demand ammeters are also available in combination with a moving iron ammeter.

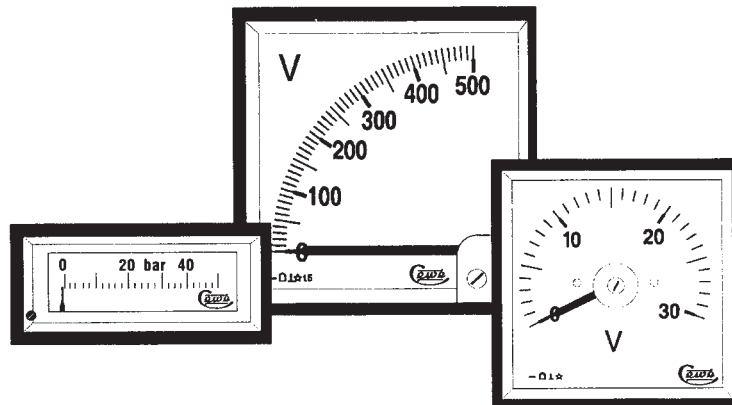
Overload

2 x I_{in} continuously
10 x I_{in} for 10 s



Types QB 72/96 and IQB 96 also available with built in saturating transformer as an option.

Moving coil instruments



Moving coil instruments are used for measurement of D.C. current and D.C. voltage. The movements have low power consumption and an approximately linear scale. Provided with a rectifier, the moving-coil instruments can be used for the measurement of sinusoidal A.C. current and A.C. voltage. In this case, the movement is average sensing, but the scale is graduated in r.m.s. The moving coil rectifier instrument is used where there are requirements for low power consumption (a linear scale from zero) or for measurements at high or varying frequencies.

The standard voltmeters have 1 mA current consumption, but can in most cases be produced for 100 μ A current consumption.

Millivoltmeters for connection to shunts are calibrated for a connection lead resistance of 0.035 Ω .

CEWE INSTRUMENT's moving coil instruments have pivot-bearings and high torque.

These instruments are of three different types:

1. Quadrant scale, 90° deflection, see page 7
2. Circular scale, 240° deflection, see page 7
3. Edgewise, 70° deflection, see page 7

Information required with order:

1. Type of instrument, e.g. CQ 96
2. Measuring range, e.g. 0–250 V
3. Shunt data when applicable, e.g. 100 A, 60 mV
4. Any kind of special design, e.g. tropical design

Order example:

1 pcs CL 96, 0 – 20 mA, scale 0 – 250 kW, red mark at 200 kW.

Overload

1,2 x U_{in} continuously, 2 x U_{in} during 5 s,
2 x I_{in} continuously, 10 x I_{in} during 10 s.

Frequency meters

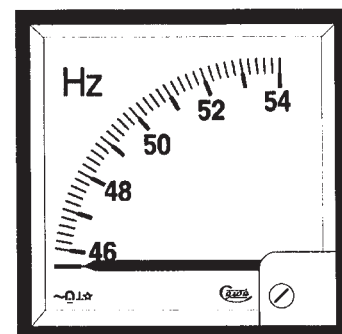
The pointer frequency meter is fitted with a transducer combined with a moving coil movement, can be chosen with front flange dimensions 72 x 72 mm and 96 x 96 mm.

If other sizes and designs are required, we recommend moving coil instruments in combination with CEWE INSTRUMENT's measuring transducers, e.g. DF 03.

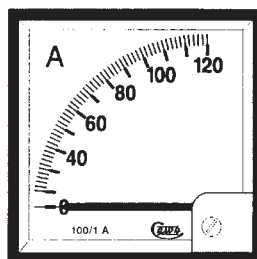
Power and power factor meters

CEWE INSTRUMENT's watt, var and power factor meters incorporate a transducer feeding a moving coil meter. This produces a very solid and vibration-proof instrument. The light moving coil movement with spring loaded bearings can endure a great mechanical stress.

Transducers operating in accordance with the TDM-principle (Time Division Multiplication) measure with an extreme accuracy even with at non-sinusoidal waveform.



Vridjärnsinstrument/Moving iron instruments/Dreheisen Meßinstrumente



Typ/type		IQ 48	IQ 72	IQ 96
Fläns/Front flange/Frontmaße	mm	48x48	72x72	96x96
Hus/Housing/Gehäuse	mm	45x45	67x67	91x91
Klass/Class/Klasse		2.5	1.5	1.5
Skallängd/Scale length/Skalenlänge	mm	34	67	103
Frekvensområde/Frequency range/Frequenzbereich	Hz	15-100	15-100	15-100
Provspanning/Test voltage/Prüfspannung	V~	4300	4300	4300
Vikt/Weight/Gewicht	ca kg	0.10	0.15	0.22

Amperemetrar/Ammeters/Strommesser ΔU ca mV				Voltmetrar/Voltmeters/ Spannungsmesser Ri ca Ω/V			
Mätområde Measuring range Meßbereich	IQ 48	IQ 72	IQ 96	Mätområde Measuring range Meßbereich	IQ 48	IQ 72	IQ 96
250 mA	2000	2000	2000	6 V	4	4	4
400 mA	1850	1850	1850	10 V	10	10	10
600 mA	1200	1200	1200	15 V	10	10	10
1 A	800	800	800	25 V	20	20	20
1,5 A	400	400	400	40 V	25	25	25
2,5 A	330	330	330	60 V	35	35	35
4 A	200	200	200	100 V	40	40	40
6 A	130	130	130	150 V	50	50	50
10 A	130	130	130	250 V	90	90	90
15 A	80	80	80	400 V	150	150	150
25 A	55	55	55	500 V	150	150	150
40 A	-	30	30	600 V	150	150	150
60 A	-	40	40	800 V	-	200	200
X/1 A*	550	550	550	X/100 V*	40	40	40
X/5 A*	130	130	130	X/110 V*	40	40	40

*) För mättransformator, varvid transformatorns primärdata anges.
For instrument transformer, transformer data to be given.
Für Meßwandler, wobei die Primärdaten des Wandlers angegeben werden.

Vid transformatoranslutning är instrumenten utförda med 20% övergradering.

t ex 100/5 A, skala 0-120 A.

Scales are manufactured with 20% overrange e. g. C.T. 100/5 A, scale 0-120 A.

Skala för 20%-ige Meßbereichüberschreitung ausgelegt,

z. B. Meßwandler 100/5 A, Skala 0-120 A.

För transformatoranslutning lagerförs normalt följande mätområden:

Voltmeters scaled for use with following V.T's are normally in stock:

Für Wandleranschluß werden folgende Meßbereiche lagermäßig geführt:

Typ/Type	IQ 48	IQ 72	IQ 96
3300/110 V scale 0-4 kV			X
4400/110 V scale 0-5 kV			X
6600/110 V scale 0-7 kV	X	X	X
11000/110 V scale 0-12 kV	X	X	X
11000/110 V scale 0-15 kV	X	X	X
22000/110 V scale 0-25 kV	X	X	X
33000/110 V scale 0-40 kV			X
44000/110 V scale 0-50 kV			X

Specialutföranden

Allmänt

- Ställbar röd markeringsvisare
- Reflexsvagt fönster
- Tropikutförande

Mätssystem

- Strömspole 2 eller 10 A vid transformatoranslutning
- Mätområde avvikande från normalutförande
- Bruksläge avvikande från normalutförande (se sid 4)
- Extra dämpning
- Kalibrering för bestämd frekvens:
 - Amperemetrar upp till 5 kHz
 - Voltmetrar upp till 1 kHz

Skala

- Rött skalstreck vid speciellt skalvärde
- Färgfält vid speciellt skalområde
- Dubbelbesiffring
- Dubbel skalgradering
- Svart skala, gul besiffring och delning, gul visare
- Gradering avvikande från normalutförande
- Gradering efter kurva och tabell
- Extra text på skalan
- Stötområde (3x)

Special designs

General

- Adjustable red marker
- Non reflecting front cover
- Tropical design

Movement

- Current coil 2 or 10 A for use with transformer
- Non-standard measuring range
- Non-standard mounting position (see page 8)
- Extra damping
- Calibration for certain frequency:
 - Ammeter up to 5 kHz
 - Voltmeters up to 1 kHz

Scale

- Red mark at a special value
- Colour figures
- Double figures
- Black dial and yellow figures, divisions and pointer
- Extended or compressed scale
- Non-standard graduation
- Calibration according to graph or table
- Extra text on scale
- Overload scale (3x)

Sonderausführungen

Allgemeines

- Verstellbarer roter Markierungszeiger
- Reflexionsarmes Glas
- Tropenfeste Ausführung

Meßwerk

- Nennstrom 2 oder 10 A bei Anschluß an Wandler
- Von der Normreihe abweichende Meßbereich
- Von der Normalausführung abweichender Gebrauchslage (siehe Seite 12)
- Besondere Dämpfung
- Abgleich auf eine bestimmte Frequenz:
 - bei Strommessern bis zu 5 kHz
 - bei Spannungsmessern bis zu 1 kHz

Skala

- Roter Strich bei einem bestimmten Skalenwert
- Farbige Feld für einen bestimmten Skalenbereich
- Doppelte Beschriftung
- Doppelteilung
- Schwarze Skala, gelbe Beschriftung und Teilung, gelber Zeiger
- Auseinandergezogene oder zusammengedrängte Skala
- Von der Normreihe abweichende Teilung
- Teilung nach Kurve oder Tabelle
- Zusätzliche Skalenaufschrift
- Skala für Überlast (3x)

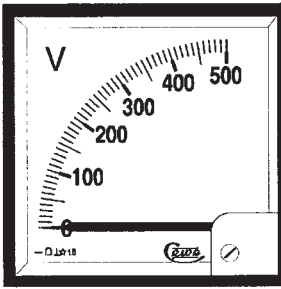
Vridjärnsinstrument för följande transformatoromsättningar lagerförs normalt.

Instruments for connection to the following C.T.'s are normally in stock.

Lagermäbige Meßbereiche.

Mätområde Measuring range Meßbereich	IQ 48	IQ 72	IQ 96	Mätområde Measuring range Meßbereich	IQ 48	IQ 72	IQ 96
2/1 A	X	X		10/5 A			X
2,5/1 A	X	X		25/5 A	X	X	X
5/1 A	X	X		50/5 A	X	X	X
10/1 A	X	X		75/5 A	X	X	X
15/1 A	X	X	X	100/5 A	X	X	X
20/1 A	X	X		150/5 A	X	X	X
25/1 A	X	X	X	200/5 A	X	X	X
30/1 A	X	X		250/5 A	X	X	X
50/1 A	X	X	X	300/5 A	X	X	X
75/1 A	X	X	X	400/5 A	X	X	X
100/1 A	X	X	X	500/5 A	X	X	X
150/1 A	X	X	X	600/5 A	X	X	X
200/1 A	X	X	X	750/5 A			X
300/1 A	X	X	X	800/5 A	X	X	X
400/1 A	X	X	X	1000/5 A	X	X	X
500/1 A	X	X		1200/5 A	X	X	X
600/1 A	X	X	X	1500/5 A	X	X	X
800/1 A	X	X	X	1600/5 A	X	X	X
1000/1 A	X	X	X	2000/5 A	X	X	X
				2400/5 A			X
				2500/5 A	X	X	X
				3000/5 A			X

Vridspoleinstrument/Moving coil instruments/Drehspul-Instrumente



Typ/type

		CQ 48	CQ 72	CQ 96
Fläns/Front flange/Frontmaße	mm	48x48	72x72	96x96
Hus/Housing/Gehäuse	mm	45x45	67x67	91x91
Skala/Scale/Skala		linjär/linear	linjär/linear	linjär/linear
Skallängd/Scale length/Skalenlänge	mm	34	67	103
Klass/Class/Klasse		2.5	1.5	1.5
Inställningstid/Response time/Einstellzeit	sec	1	1	1
Provspänning/Test voltage/Prüfspannung	V~	4300	4300	4300
Vikt/Weight/Gewicht	ca kg	0.12	0.16	0.20

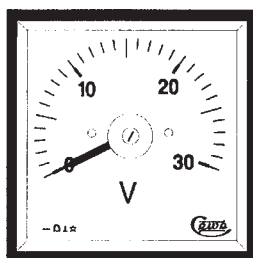
Amperemetrar/Ammeters/Strommesser ΔU ca mV				Voltmetrar/Voltmeters/Spannungsmesser R_i ca Ω/V			
Mätområde Measuring range Meßbereich	CQ 48	CQ 72	CQ 96	Mätområde Measuring range Meßbereich	CQ 48	CQ 72	CQ 96
100 μ A	130	130	130	60 mV	500	500	500
150 μ A	190	190	190	100 mV	500	500	500
250 μ A	120	120	120	150 mV	500	500	500
400 μ A	130	130	130	250 mV	500	500	500
600 μ A	105	105	105	400 mV	1000	1000	1000
1 mA	55	55	55	600 mV	1000	1000	1000
1.5 mA	35	35	35	1 V	1000	1000	1000
2.5 mA	25	25	25	1.5 V	1000	1000	1000
4 mA	25	25	25	2.5 V	1000	1000	1000
6 mA	25	25	25	4 V	1000	1000	1000
10 mA	30	30	30	6 V	1000	1000	1000
15 mA	60	60	60	10 V	1000	1000	1000
20 mA	60	60	60	15 V	1000	1000	1000
4-20 mA	60	60	60	25 V	1000	1000	1000
25 mA	60	60	60	40 V	1000	1000	1000
40 mA	60	60	60	60 V	1000	1000	1000
60 mA	60	60	60	100 V	1000	1000	1000
100 mA	60	60	60	150 V	1000	1000	1000
150 mA	60	60	60	250 V	1000	1000	1000
250 mA	60	60	60	400 V	1000	1000	1000
400 mA	60	60	60	500 V	1000	1000	1000
600 mA	60	60	60	600 V	1000	1000	1000
1 A	60	60	60				
1.5 A	60	60	60				
2.5 A	60	60	60				
4 A	60	60	60				
6 A	60	60	60				
10 A	60	60	60				
15 A	60	60	60				
25 A	60	60	60				
Sep. shunt *)	60	60	60				

*) Spänningsfall $\pm 1.5\%$, strömförbrukning ca 2 mA.

*) Voltage drop $\pm 1.5\%$, current consumption approx 2 mA.

*) Spannungsverlust 1.5%, Stromaufnahme ca 2 mA.

Vridspoleinstrument/Moving coil instruments/Drehspul-Instrumente



Typ/type		CL 48	CL 72	CL 96
Fläns/Front flange/Frontmaße	mm	48x48	72x72	96x96
Hus/Housing/Gehäuse	mm	45x45	67x67	91x91
Skala/Scale/Skala		linjär/linear	linjär/linear	linjär/linear
Skallängd/Scale length/Skalenlänge	mm	67	110	151
Klass/Class/Klasse		1.5	1.5	1.5
Inställningstid/Response time/Einstellzeit	ca sec	1	1	1
Provspänning/Test voltage/Prüfspannung	V~	4300	4300	4300
Vikt/Weight/Gewicht	ca kg	0.25	0.25	0.30

Amperemetrar/Ammeters/Strommesser ΔU ca mV				Voltmetrar/Voltmeters/ Spannungsmesser Ri ca Ω/V			
Mätområde Measuring range Meßbereich	CL 48	CL 72	CL 96	Mätområde Measuring range Meßbereich	CL 48	CL 72	CL 96
600 μ A	500	500	500	60 mV	100	100	100
1 mA	345	345	345	100 mV	100	100	100
1.5 mA	260	260	260	150 mV	100	100	100
2.5 mA	250	250	250	250 mV	100	100	100
4 mA	200	200	200	400 mV	100	100	100
6 mA	80	80	80	600 mV	100	100	100
10 mA	80	80	80	1 V	1000	1000	1000
15 mA	80	80	80	1.5 V	1000	1000	1000
20 mA	80	80	80	2.5 V	1000	1000	1000
4-20 mA	80	80	80	4 V	1000	1000	1000
25 mA	150	150	150	6 V	1000	1000	1000
40 mA	150	150	150	10 V	1000	1000	1000
60 mA	150	150	150	15 V	1000	1000	1000
100 mA	150	150	150	25 V	1000	1000	1000
150 mA	150	150	150	40 V	1000	1000	1000
250 mA	150	150	150	60 V	1000	1000	1000
400 mA	150	150	150	100 V	1000	1000	1000
600 mA	150	150	150	150 V	1000	1000	1000
1 A	150	150	150	250 V	1000	1000	1000
1,5 A	150	150	150	400 V	1000	1000	1000
2,5 A	150	150	150	500 V	1000	1000	1000
4 A	-	150	150	600 V	-	-	1000
6 A	-	150	150				
10 A	-	150	150				
15 A	-	150	150				
25 A	-	150	150				
Sep. shunt *)	(60)150	(60)150	(60) 150				

*) Spänningsfall $\pm 1.5\%$, strömförbrukning ca 6,6 mA.

*) Voltage drop $\pm 1.5\%$, current consumption approx 6.6 mA.

*) Spannungsverlust 1.5%, Stromaufnahme ca 6.6 mA.

Specialutföranden

Allmänt

- Ställbar röd markeringsvisare
- Reflexfattigt fönster

Mätssystem

- Mätområde avvikande från normalutförande
- Bruksläge avvikande från normalutförande (se sid 4)
- Mekaniskt undertryckt nollpunkt, max 60% av fullt skalutslag
- Förskjutet nollpunkt
- Voltmeter med extra ohmskala
- Extra mätområde
- Specificerat inre motstånd ($\pm 1,5\%$ el $\pm 1\%$)
- Inbyggd trimpotentiometer max $\pm 25\%$ av fullt skalutslag
- Voltmetrar med förhöjt inre motstånd
- Noggrannhetsklass 1,0
- Kalibrering av vridspoleinstrument med likriktare för bestämd frekvens upp till 10 kHz
- Kalibrering för speciell ledningsresistans vid shuntanslutning (normalvärde $0,035\Omega$)
- Voltmeter för jordfelsindikering
- Tropikutförande

Skala

- Rött skalstreck vid speciellt skalvärde
- Färgfält vid speciellt skalområde
- Dubbelbesiffring
- Dubbel skalgradering
- Svart skala, gul besiffring och delning, gul visare
- Gradering avvikande från normalutförande
- Gradering efter kurva och tabell
- Extra text på skala

Special designs

General

- Adjustable red marker
- Non-reflecting front cover

Movement

- Non-standard measuring range
- Non-standard mounting position (see page 8)
- Mechanically suppressed zero
- Zero displaced within scale
- Voltmeter with extra ohm scale
- Extra measuring range
- Specified internal resistance ($\pm 1.5\%$ or $\pm 1\%$)
- Built-in trimpotentiometer max $\pm 25\%$ of rated voltage
- Voltmeter with higher internal resistance
- Accuracy class 1.0 (if possible)
- Calibration of rectifier instruments for specified frequencies up to 10 kHz
- Calibration for specified connection lead resistance for instruments with separate shunts
- Earth indication voltmeter
- Tropical design

Scale

- Red mark at a special value
- Colour field
- Double figures
- Double divisions
- Black dial and yellow figures, divisions and pointer
- Non-standard graduation
- Calibration according to graph or table
- Extra text on scale

Sonderausführungen

Allgemeines

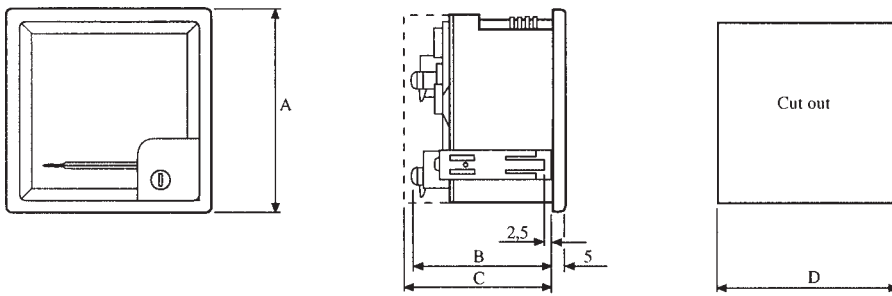
- Einstellbarer, roter Markierungszeiger
- Reflexionsarmes Glas

Meßwerk

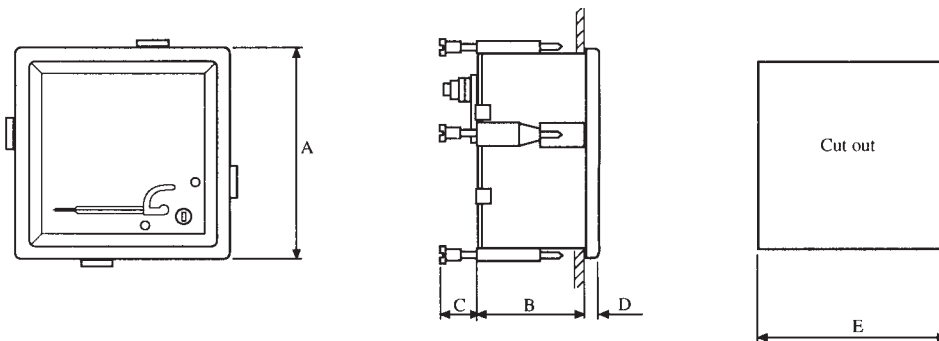
- Von der Normreihe abweichender Meßbereich
- Von der Normalausführung abweichende Gebrauchslage (siehe Seite 12)
- Mechanisch unterdrückter Nullpunkt, max 60% des Meßbereich-Endwertes
- Nullpunkt innerhalb der Teilung
- Spannungsmesser mit zusätzlicher Ohm-Skala
- Zusätzlicher Meßbereich
- Genau bestimmter innerer Widerstand ($\pm 1.5\%$ oder $\pm 1\%$)
- Eingebautes Justierpotentiometer, max $\pm 25\%$ des Meßbereich-Endwertes
- Spannungsmesser mit erhöhtem inneren Widerstand
- Erhöhung der Klassengenauigkeit auf Klasse 1 (soweit möglich)
- Abgleich von Meßgeräten mit eingebautem Gleichrichter auf eine bestimmte Frequenz bis zu 10 kHz
- Abgleich auf bestimmten Leitungswiderstand bei Anschluß an getrennten Nebewiderstand (Normalwert 0.035Ω)
- Spannungsmesser zur Erdschluß Anzeige
- Tropenfeste Ausführung

Skala

- Roter Strich bei einem bestimmten Skalenwert
- Farbige Feld für einen Skalenbereich
- Doppelte Beschriftung
- Doppelteilung
- Schwarze Skala, gelbe Beschriftung und Teilung, gelber Zeiger
- Von der Normreihe abweichende Teilung
- Teilung nach Kurve oder Tabelle
- Zusätzliche Skalenaufschrift

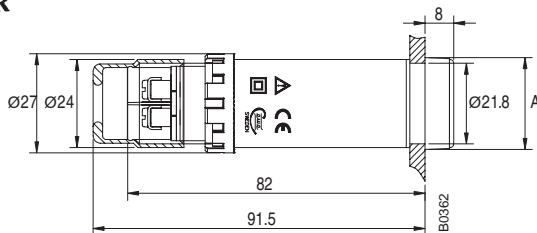


Typ/Type	A mm	B	C	D
IQ48, CQ48, CQR48	48x48	62.5	66.5	45x45 +0.6
QB48	48x48	57.0	66.5	45x45 +0.6
CL48, CLR48	48x48	63.5	66.5	45x45 +0.6
CL72, CLR72, CQ72, CQR72, IQ72, IQB72, QB72, FQ72	72x72	63.5	67.5	68x68 +0.7
CL96, CLR96, CQ96, CQR96, IQ96, IQB96, QB96, PFL96, PFQ-12, -13, FQ96	96x96	59.5	63.0	92x92 +0.8
FL96, PQ12-34, QQ13-33	96x96	97.0	100,5	92x92 +0.8

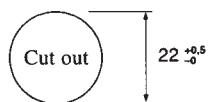


Typ/Type	A mm	B	C	D	E
SY 96S	96x96	100	10	5	92x92 +0.8
SY 144S	144x144	103	2	7	138x138 +1.0
WQ 96/2	96x96	100	15	5	92x92 +0.8
WQ 144/2S	144x144	118	3	7	138x138 +1.0
FQ 96/2	96x96	53	-	5	92x92 +0.8
FQ 144/2	144x144	49	3	7	138x138 +1.0

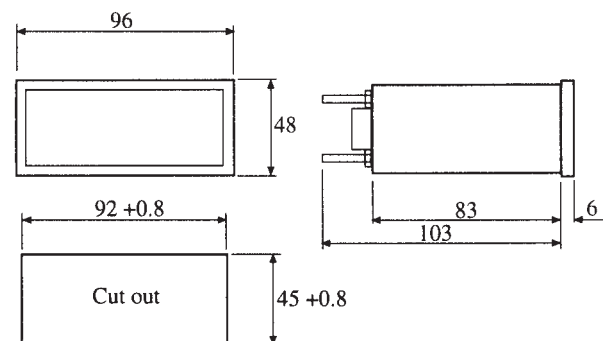
PI, PIR



Typ/Type	A mm
PI24, PIR24	24x24
PI25, PIR25	25x25
PI29, PIR29	Ø 29
PI36, PIR36	36x36



M300-



Cewe Instrument AB

Box 1006 • SE-611 29 Nyköping • SWEDEN
Tel: +46 155 775 00 • Fax: +46 155 775 97
e-mail: info@ceweinstrument.se

