

Rondelle de finition en inox

Description de l'article/illustrations du produit



Description

Description du produit :

Les rondelles d'extrémité sont prévues pour les poignées de manutention rondes. La rondelle d'extrémité permet d'augmenter la surface de vissage, ce qui minimise la percée dans les tôles à paroi mince.

Matière :

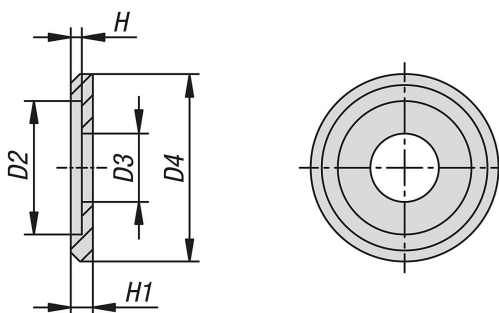
Inox 1.4404 ou 1.4305.

Finition :

1.4404 poli ou grenailé.

1.4305 poli.

Dessins



Aperçu des articles

Rondelle de finition en inox

Référence	Code acier	Surface corps	D2	D3	D4	H	H1	pour vis
K1823.0321	1.4404	polie	5,1	3,2	8	1	2	M3
K1823.0421	1.4404	polie	8,1	4,2	12,5	1	2	M4
K1823.0521	1.4404	polie	10,1	5,2	15	1	2	M5
K1823.0621	1.4404	polie	12,1	6,2	17	1	2	M6
K1823.0322	1.4404	grenailée mate	5,1	3,2	8	1	2	M3
K1823.0422	1.4404	grenailée mate	8,1	4,2	12,5	1	2	M4
K1823.0522	1.4404	grenailée mate	10,1	5,2	15	1	2	M5
K1823.0622	1.4404	grenailée mate	12,1	6,2	17	1	2	M6
K1823.0310	1.4305	naturel	5,1	3,2	8	1	2	M3
K1823.0410	1.4305	naturel	8,1	4,2	12,5	1	2	M4
K1823.0510	1.4305	naturel	10,1	5,2	15	1	2	M5
K1823.0610	1.4305	naturel	12,1	6,2	17	1	2	M6