

## Accouplements à griffes en élastomère forme courte avec moyeux de serrage

Description de l'article/illustrations du produit



### Description

#### Matière :

Moyeu en aluminium.

Étoile d'accouplement en polyuréthane.

#### Finition :

Moyeu poli.

Étoile d'accouplement Bleu 80 Shore A.

Étoile d'accouplement Jaune 92 Shore A.

Étoile d'accouplement Rouge 98 Shore A.

#### Nota :

Les accouplements à griffes en élastomère sont composés de deux moyeux et d'une étoile d'accouplement en élastomère. Ils conviennent pour compenser les défauts d'alignement axiaux, radiaux et angulaires, et pour amortir les vibrations et les à-coups de couple.

L'étoile d'accouplement en polyuréthane est disponible en différents degrés de dureté. Plus la dureté de l'étoile d'accouplement augmente, plus le couple à transmettre et la rigidité augmentent ; plus sa dureté diminue, plus la capacité de déplacement et l'amortissement augmentent.

Une précontrainte des étoiles d'accouplement dans les moyeux d'accouplement fait que cette version ne présente pas de jeu.

Le montage n'est pas inclus dans la livraison.

#### Plage de température :

Bleu 80 Shore A : -50 °C à +80 °C. Temporairement -60 °C à +120 °C.

Jaune 92 Shore A : -30 °C à +90 °C. Temporairement -50 °C à +120 °C.

Rouge 98 Shore A : -30 °C à +90 °C. Temporairement -40 °C à +120 °C.

#### Montage :

Les accouplements à griffes en élastomère présentent un ajustement H7. Le jeu d'ajustement recommandé est de 0,02 mm - 0,05 mm. Ce jeu d'ajustement et le graissage des tourillons d'arbre facilitent le montage et le démontage.

Au moment du montage, les moyeux de l'accouplement à griffes en élastomère sont enfilés sur les arbres et fixés à l'aide de moyeux de serrage.

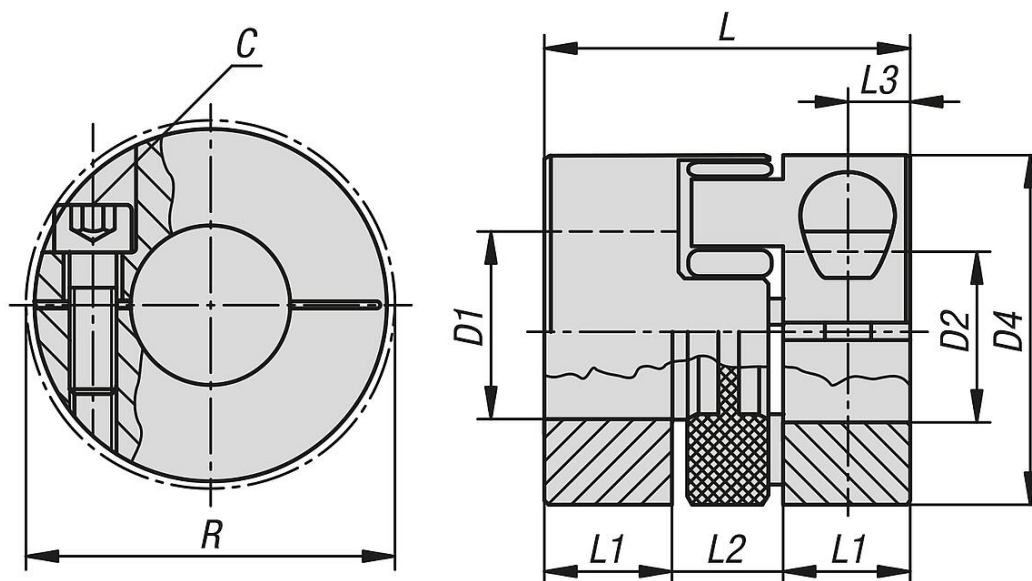
#### Sur demande :

Alésages souhaités pour les moyeux D1 et D2 à indiquer séparément avec classe ou plage de tolérance.

Rainure de clavette selon DIN 6885.

# Accouplements à griffes en élastomère forme courte avec moyeux de serrage

Dessins



## Aperçu des articles

### Accouplements à griffes en élastomère forme courte avec moyeux de serrage

| Référence         | Taille | Couleur de composant | Moment d'inertie (gm <sup>2</sup> ) | Résistance à la torsion statique (Nm/R) | Résistance à la torsion dynamique (Nm/R) | Rigidité du ressort radiale (N/mm) | Désalignement max. de l'arbre radial (mm) |
|-------------------|--------|----------------------|-------------------------------------|---|--|------------------------------------|---|
| K1891.07800180404 | 7      | bleu                 | 0,00018                             | 8,6                                     | 26                                       | 114                                | 0,15                                      |
| K1891.07800180405 | 7      | bleu                 | 0,00018                             | 8,6                                     | 26                                       | 114                                | 0,15                                      |
| K1891.07800180406 | 7      | bleu                 | 0,00018                             | 8,6                                     | 26                                       | 114                                | 0,15                                      |
| K1891.07800180505 | 7      | bleu                 | 0,00018                             | 8,6                                     | 26                                       | 114                                | 0,15                                      |
| K1891.07800180506 | 7      | bleu                 | 0,00018                             | 8,6                                     | 26                                       | 114                                | 0,15                                      |
| K1891.07800180606 | 7      | bleu                 | 0,00018                             | 8,6                                     | 26                                       | 114                                | 0,15                                      |
| K1891.09800240404 | 9      | bleu                 | 0,00085                             | 17,2                                    | 52                                       | 125                                | 0,2                                       |
| K1891.09800240606 | 9      | bleu                 | 0,00085                             | 17,2                                    | 52                                       | 125                                | 0,2                                       |
| K1891.09800240608 | 9      | bleu                 | 0,00085                             | 17,2                                    | 52                                       | 125                                | 0,2                                       |
| K1891.09800240609 | 9      | bleu                 | 0,00085                             | 17,2                                    | 52                                       | 125                                | 0,2                                       |
| K1891.09800240808 | 9      | bleu                 | 0,00085                             | 17,2                                    | 52                                       | 125                                | 0,2                                       |
| K1891.09800240809 | 9      | bleu                 | 0,00085                             | 17,2                                    | 52                                       | 125                                | 0,2                                       |
| K1891.09800240909 | 9      | bleu                 | 0,00085                             | 17,2                                    | 52                                       | 125                                | 0,2                                       |
| K1891.12800260404 | 12     | bleu                 | 0,0022                              | 84,3                                    | 252                                      | 274                                | 0,2                                       |
| K1891.12800260606 | 12     | bleu                 | 0,0022                              | 84,3                                    | 252                                      | 274                                | 0,2                                       |
| K1891.12800260608 | 12     | bleu                 | 0,0022                              | 84,3                                    | 252                                      | 274                                | 0,2                                       |
| K1891.12800260610 | 12     | bleu                 | 0,0022                              | 84,3                                    | 252                                      | 274                                | 0,2                                       |
| K1891.12800260808 | 12     | bleu                 | 0,0022                              | 84,3                                    | 252                                      | 274                                | 0,2                                       |
| K1891.12800260810 | 12     | bleu                 | 0,0022                              | 84,3                                    | 252                                      | 274                                | 0,2                                       |
| K1891.12800261010 | 12     | bleu                 | 0,0022                              | 84,3                                    | 252                                      | 274                                | 0,2                                       |
| K1891.14800320404 | 14     | bleu                 | 0,0166                              | 60,2                                    | 180                                      | 153                                | 0,21                                      |
| K1891.14800320808 | 14     | bleu                 | 0,0166                              | 60,2                                    | 180                                      | 153                                | 0,21                                      |
| K1891.14800320810 | 14     | bleu                 | 0,0166                              | 60,2                                    | 180                                      | 153                                | 0,21                                      |
| K1891.14800320812 | 14     | bleu                 | 0,0166                              | 60,2                                    | 180                                      | 153                                | 0,21                                      |
| K1891.14800320814 | 14     | bleu                 | 0,0166                              | 60,2                                    | 180                                      | 153                                | 0,21                                      |
| K1891.14800321010 | 14     | bleu                 | 0,0166                              | 60,2                                    | 180                                      | 153                                | 0,21                                      |
| K1891.14800321012 | 14     | bleu                 | 0,0166                              | 60,2                                    | 180                                      | 153                                | 0,21                                      |
| K1891.14800321014 | 14     | bleu                 | 0,0166                              | 60,2                                    | 180                                      | 153                                | 0,21                                      |
| K1891.14800321212 | 14     | bleu                 | 0,0166                              | 60,2                                    | 180                                      | 153                                | 0,21                                      |
| K1891.14800321214 | 14     | bleu                 | 0,0166                              | 60,2                                    | 180                                      | 153                                | 0,21                                      |
| K1891.14800321414 | 14     | bleu                 | 0,0166                              | 60,2                                    | 180                                      | 153                                | 0,21                                      |
| K1891.19800500808 | 19     | bleu                 | 0,0311                              | 618                                     | 1065                                     | 582                                | 0,15                                      |

# Accouplements à griffes en élastomère forme courte avec moyeux de serrage

## Aperçu des articles

| Référence         | Taille | Couleur de composant | Moment d'inertie (gm <sup>2</sup> ) | Résistance à la torsion statique (Nm/R) | Résistance à la torsion dynamique (Nm/R) | Rigidité du ressort radiale (N/mm) | Désalignement max. de l'arbre radial (mm) |
|-------------------|--------|----------------------|-------------------------------------|---|--|------------------------------------|---|
| K1891.19800501212 | 19     | bleu                 | 0,0311                              | 618                                     | 1065                                     | 582                                | 0,15                                      |
| K1891.19800501214 | 19     | bleu                 | 0,0311                              | 618                                     | 1065                                     | 582                                | 0,15                                      |
| K1891.19800501215 | 19     | bleu                 | 0,0311                              | 618                                     | 1065                                     | 582                                | 0,15                                      |
| K1891.19800501216 | 19     | bleu                 | 0,0311                              | 618                                     | 1065                                     | 582                                | 0,15                                      |
| K1891.19800501414 | 19     | bleu                 | 0,0311                              | 618                                     | 1065                                     | 582                                | 0,15                                      |
| K1891.19800501415 | 19     | bleu                 | 0,0311                              | 618                                     | 1065                                     | 582                                | 0,15                                      |
| K1891.19800501416 | 19     | bleu                 | 0,0311                              | 618                                     | 1065                                     | 582                                | 0,15                                      |
| K1891.19800501515 | 19     | bleu                 | 0,0311                              | 618                                     | 1065                                     | 582                                | 0,15                                      |
| K1891.19800501516 | 19     | bleu                 | 0,0311                              | 618                                     | 1065                                     | 582                                | 0,15                                      |
| K1891.19800501616 | 19     | bleu                 | 0,0311                              | 618                                     | 1065                                     | 582                                | 0,15                                      |
| K1891.24800581010 | 24     | bleu                 | 0,119                               | 860                                     | 1390                                     | 840                                | 0,2                                       |
| K1891.24800581818 | 24     | bleu                 | 0,119                               | 860                                     | 1390                                     | 840                                | 0,2                                       |
| K1891.24800581819 | 24     | bleu                 | 0,119                               | 860                                     | 1390                                     | 840                                | 0,2                                       |
| K1891.24800581820 | 24     | bleu                 | 0,119                               | 860                                     | 1390                                     | 840                                | 0,2                                       |
| K1891.24800581825 | 24     | bleu                 | 0,119                               | 860                                     | 1390                                     | 840                                | 0,2                                       |
| K1891.24800581919 | 24     | bleu                 | 0,119                               | 860                                     | 1390                                     | 840                                | 0,2                                       |
| K1891.24800581920 | 24     | bleu                 | 0,119                               | 860                                     | 1390                                     | 840                                | 0,2                                       |
| K1891.24800581925 | 24     | bleu                 | 0,119                               | 860                                     | 1390                                     | 840                                | 0,2                                       |
| K1891.24800582020 | 24     | bleu                 | 0,119                               | 860                                     | 1390                                     | 840                                | 0,2                                       |
| K1891.24800582025 | 24     | bleu                 | 0,119                               | 860                                     | 1390                                     | 840                                | 0,2                                       |
| K1891.24800582525 | 24     | bleu                 | 0,119                               | 860                                     | 1390                                     | 840                                | 0,2                                       |
| K1891.28800621414 | 28     | bleu                 | 0,254                               | 1370                                    | 2350                                     | 990                                | 0,2                                       |
| K1891.28800622424 | 28     | bleu                 | 0,254                               | 1370                                    | 2350                                     | 990                                | 0,2                                       |
| K1891.28800622828 | 28     | bleu                 | 0,254                               | 1370                                    | 2350                                     | 990                                | 0,2                                       |
| K1891.28800623232 | 28     | bleu                 | 0,254                               | 1370                                    | 2350                                     | 990                                | 0,2                                       |
| K1891.07920180404 | 7      | jaune                | 0,00018                             | 14,3                                    | 43                                       | 219                                | 0,1                                       |
| K1891.07920180405 | 7      | jaune                | 0,00018                             | 14,3                                    | 43                                       | 219                                | 0,1                                       |
| K1891.07920180406 | 7      | jaune                | 0,00018                             | 14,3                                    | 43                                       | 219                                | 0,1                                       |
| K1891.07920180505 | 7      | jaune                | 0,00018                             | 14,3                                    | 43                                       | 219                                | 0,1                                       |
| K1891.07920180506 | 7      | jaune                | 0,00018                             | 14,3                                    | 43                                       | 219                                | 0,1                                       |
| K1891.07920180606 | 7      | jaune                | 0,00018                             | 14,3                                    | 43                                       | 219                                | 0,1                                       |
| K1891.09920240404 | 9      | jaune                | 0,00085                             | 31,5                                    | 95                                       | 292                                | 0,15                                      |
| K1891.09920240606 | 9      | jaune                | 0,00085                             | 31,5                                    | 95                                       | 292                                | 0,15                                      |
| K1891.09920240608 | 9      | jaune                | 0,00085                             | 31,5                                    | 95                                       | 292                                | 0,15                                      |
| K1891.09920240609 | 9      | jaune                | 0,00085                             | 31,5                                    | 95                                       | 292                                | 0,15                                      |
| K1891.09920240808 | 9      | jaune                | 0,00085                             | 31,5                                    | 95                                       | 292                                | 0,15                                      |
| K1891.09920240809 | 9      | jaune                | 0,00085                             | 31,5                                    | 95                                       | 292                                | 0,15                                      |
| K1891.09920240909 | 9      | jaune                | 0,00085                             | 31,5                                    | 95                                       | 292                                | 0,15                                      |
| K1891.12920260404 | 12     | jaune                | 0,0022                              | 160,4                                   | 482                                      | 470                                | 0,14                                      |
| K1891.12920260606 | 12     | jaune                | 0,0022                              | 160,4                                   | 482                                      | 470                                | 0,14                                      |
| K1891.12920260608 | 12     | jaune                | 0,0022                              | 160,4                                   | 482                                      | 470                                | 0,14                                      |
| K1891.12920260610 | 12     | jaune                | 0,0022                              | 160,4                                   | 482                                      | 470                                | 0,14                                      |
| K1891.12920260808 | 12     | jaune                | 0,0022                              | 160,4                                   | 482                                      | 470                                | 0,14                                      |
| K1891.12920260810 | 12     | jaune                | 0,0022                              | 160,4                                   | 482                                      | 470                                | 0,14                                      |
| K1891.12920261010 | 12     | jaune                | 0,0022                              | 160,4                                   | 482                                      | 470                                | 0,14                                      |
| K1891.14920320404 | 14     | jaune                | 0,0166                              | 114,6                                   | 344                                      | 336                                | 0,15                                      |
| K1891.14920320808 | 14     | jaune                | 0,0166                              | 114,6                                   | 344                                      | 336                                | 0,15                                      |
| K1891.14920320810 | 14     | jaune                | 0,0166                              | 114,6                                   | 344                                      | 336                                | 0,15                                      |
| K1891.14920320812 | 14     | jaune                | 0,0166                              | 114,6                                   | 344                                      | 336                                | 0,15                                      |
| K1891.14920320814 | 14     | jaune                | 0,0166                              | 114,6                                   | 344                                      | 336                                | 0,15                                      |
| K1891.14920321010 | 14     | jaune                | 0,0166                              | 114,6                                   | 344                                      | 336                                | 0,15                                      |
| K1891.14920321012 | 14     | jaune                | 0,0166                              | 114,6                                   | 344                                      | 336                                | 0,15                                      |
| K1891.14920321014 | 14     | jaune                | 0,0166                              | 114,6                                   | 344                                      | 336                                | 0,15                                      |
| K1891.14920321212 | 14     | jaune                | 0,0166                              | 114,6                                   | 344                                      | 336                                | 0,15                                      |
| K1891.14920321214 | 14     | jaune                | 0,0166                              | 114,6                                   | 344                                      | 336                                | 0,15                                      |
| K1891.14920321414 | 14     | jaune                | 0,0166                              | 114,6                                   | 344                                      | 336                                | 0,15                                      |
| K1891.19920500808 | 19     | jaune                | 0,0311                              | 1090                                    | 1815                                     | 1120                               | 0,1                                       |
| K1891.19920501212 | 19     | jaune                | 0,0311                              | 1090                                    | 1815                                     | 1120                               | 0,1                                       |
| K1891.19920501214 | 19     | jaune                | 0,0311                              | 1090                                    | 1815                                     | 1120                               | 0,1                                       |
| K1891.19920501215 | 19     | jaune                | 0,0311                              | 1090                                    | 1815                                     | 1120                               | 0,1                                       |
| K1891.19920501216 | 19     | jaune                | 0,0311                              | 1090                                    | 1815                                     | 1120                               | 0,1                                       |

# Accouplements à griffes en élastomère forme courte avec moyeux de serrage

## Aperçu des articles

| Référence         | Taille | Couleur de composant | Moment d'inertie (gm <sup>2</sup> ) | Résistance à la torsion statique (Nm/R) | Résistance à la torsion dynamique (Nm/R) | Rigidité du ressort radiale (N/mm) | Désalignement max. de l'arbre radial (mm) |
|-------------------|--------|----------------------|-------------------------------------|---|--|------------------------------------|---|
| K1891.19920501414 | 19     | jaune                | 0,0311                              | 1090                                    | 1815                                     | 1120                               | 0,1                                       |
| K1891.19920501415 | 19     | jaune                | 0,0311                              | 1090                                    | 1815                                     | 1120                               | 0,1                                       |
| K1891.19920501416 | 19     | jaune                | 0,0311                              | 1090                                    | 1815                                     | 1120                               | 0,1                                       |
| K1891.19920501515 | 19     | jaune                | 0,0311                              | 1090                                    | 1815                                     | 1120                               | 0,1                                       |
| K1891.19920501516 | 19     | jaune                | 0,0311                              | 1090                                    | 1815                                     | 1120                               | 0,1                                       |
| K1891.19920501616 | 19     | jaune                | 0,0311                              | 1090                                    | 1815                                     | 1120                               | 0,1                                       |
| K1891.24920581010 | 24     | jaune                | 0,119                               | 2300                                    | 5130                                     | 1900                               | 0,15                                      |
| K1891.24920581818 | 24     | jaune                | 0,119                               | 2300                                    | 5130                                     | 1900                               | 0,15                                      |
| K1891.24920581819 | 24     | jaune                | 0,119                               | 2300                                    | 5130                                     | 1900                               | 0,15                                      |
| K1891.24920581820 | 24     | jaune                | 0,119                               | 2300                                    | 5130                                     | 1900                               | 0,15                                      |
| K1891.24920581825 | 24     | jaune                | 0,119                               | 2300                                    | 5130                                     | 1900                               | 0,15                                      |
| K1891.24920581919 | 24     | jaune                | 0,119                               | 2300                                    | 5130                                     | 1900                               | 0,15                                      |
| K1891.24920581920 | 24     | jaune                | 0,119                               | 2300                                    | 5130                                     | 1900                               | 0,15                                      |
| K1891.24920581925 | 24     | jaune                | 0,119                               | 2300                                    | 5130                                     | 1900                               | 0,15                                      |
| K1891.24920582020 | 24     | jaune                | 0,119                               | 2300                                    | 5130                                     | 1900                               | 0,15                                      |
| K1891.24920582025 | 24     | jaune                | 0,119                               | 2300                                    | 5130                                     | 1900                               | 0,15                                      |
| K1891.24920582525 | 24     | jaune                | 0,119                               | 2300                                    | 5130                                     | 1900                               | 0,15                                      |
| K1891.28920621414 | 28     | jaune                | 0,254                               | 4080                                    | 6745                                     | 1780                               | 0,15                                      |
| K1891.28920622424 | 28     | jaune                | 0,254                               | 4080                                    | 6745                                     | 1780                               | 0,15                                      |
| K1891.28920622828 | 28     | jaune                | 0,254                               | 4080                                    | 6745                                     | 1780                               | 0,15                                      |
| K1891.28920623232 | 28     | jaune                | 0,254                               | 4080                                    | 6745                                     | 1780                               | 0,15                                      |
| K1891.38920861515 | 38     | jaune                | 0,828                               | 6525                                    | 12000                                    | 2350                               | 0,17                                      |
| K1891.38920862828 | 38     | jaune                | 0,828                               | 6525                                    | 12000                                    | 2350                               | 0,17                                      |
| K1891.38920863232 | 38     | jaune                | 0,828                               | 6525                                    | 12000                                    | 2350                               | 0,17                                      |
| K1891.38920863838 | 38     | jaune                | 0,828                               | 6525                                    | 12000                                    | 2350                               | 0,17                                      |
| K1891.42920942020 | 42     | jaune                | 1,866                               | 10870                                   | 20500                                    | 4100                               | 0,19                                      |
| K1891.42920943232 | 42     | jaune                | 1,866                               | 10870                                   | 20500                                    | 4100                               | 0,19                                      |
| K1891.42920943838 | 42     | jaune                | 1,866                               | 10870                                   | 20500                                    | 4100                               | 0,19                                      |
| K1891.42920944545 | 42     | jaune                | 1,866                               | 10870                                   | 20500                                    | 4100                               | 0,19                                      |
| K1891.48921102020 | 48     | jaune                | 3,221                               | 12968                                   | 22800                                    | 4500                               | 0,23                                      |
| K1891.48921103838 | 48     | jaune                | 3,221                               | 12968                                   | 22800                                    | 4500                               | 0,23                                      |
| K1891.48921104545 | 48     | jaune                | 3,221                               | 12968                                   | 22800                                    | 4500                               | 0,23                                      |
| K1891.48921105050 | 48     | jaune                | 3,221                               | 12968                                   | 22800                                    | 4500                               | 0,23                                      |
| K1891.07980180404 | 7      | rouge                | 0,00018                             | 22,9                                    | 69                                       | 421                                | 0,1                                       |
| K1891.07980180405 | 7      | rouge                | 0,00018                             | 22,9                                    | 69                                       | 421                                | 0,1                                       |
| K1891.07980180406 | 7      | rouge                | 0,00018                             | 22,9                                    | 69                                       | 421                                | 0,1                                       |
| K1891.07980180505 | 7      | rouge                | 0,00018                             | 22,9                                    | 69                                       | 421                                | 0,1                                       |
| K1891.07980180506 | 7      | rouge                | 0,00018                             | 22,9                                    | 69                                       | 421                                | 0,1                                       |
| K1891.07980180606 | 7      | rouge                | 0,00018                             | 22,9                                    | 69                                       | 421                                | 0,1                                       |
| K1891.09980240404 | 9      | rouge                | 0,00085                             | 51,6                                    | 155                                      | 518                                | 0,1                                       |
| K1891.09980240606 | 9      | rouge                | 0,00085                             | 51,6                                    | 155                                      | 518                                | 0,1                                       |
| K1891.09980240608 | 9      | rouge                | 0,00085                             | 51,6                                    | 155                                      | 518                                | 0,1                                       |
| K1891.09980240609 | 9      | rouge                | 0,00085                             | 51,6                                    | 155                                      | 518                                | 0,1                                       |
| K1891.09980240808 | 9      | rouge                | 0,00085                             | 51,6                                    | 155                                      | 518                                | 0,1                                       |
| K1891.09980240809 | 9      | rouge                | 0,00085                             | 51,6                                    | 155                                      | 518                                | 0,1                                       |
| K1891.09980240909 | 9      | rouge                | 0,00085                             | 51,6                                    | 155                                      | 518                                | 0,1                                       |
| K1891.12980260404 | 12     | rouge                | 0,0022                              | 240,7                                   | 718                                      | 846                                | 0,08                                      |
| K1891.12980260606 | 12     | rouge                | 0,0022                              | 240,7                                   | 718                                      | 846                                | 0,08                                      |
| K1891.12980260608 | 12     | rouge                | 0,0022                              | 240,7                                   | 718                                      | 846                                | 0,08                                      |
| K1891.12980260610 | 12     | rouge                | 0,0022                              | 240,7                                   | 718                                      | 846                                | 0,08                                      |
| K1891.12980260808 | 12     | rouge                | 0,0022                              | 240,7                                   | 718                                      | 846                                | 0,08                                      |
| K1891.12980260810 | 12     | rouge                | 0,0022                              | 240,7                                   | 718                                      | 846                                | 0,08                                      |
| K1891.12980261010 | 12     | rouge                | 0,0022                              | 240,7                                   | 718                                      | 846                                | 0,08                                      |
| K1891.14980320404 | 14     | rouge                | 0,0166                              | 171,9                                   | 513                                      | 654                                | 0,09                                      |
| K1891.14980320808 | 14     | rouge                | 0,0166                              | 171,9                                   | 513                                      | 654                                | 0,09                                      |
| K1891.14980320810 | 14     | rouge                | 0,0166                              | 171,9                                   | 513                                      | 654                                | 0,09                                      |
| K1891.14980320812 | 14     | rouge                | 0,0166                              | 171,9                                   | 513                                      | 654                                | 0,09                                      |
| K1891.14980320814 | 14     | rouge                | 0,0166                              | 171,9                                   | 513                                      | 654                                | 0,09                                      |
| K1891.14980321010 | 14     | rouge                | 0,0166                              | 171,9                                   | 513                                      | 654                                | 0,09                                      |
| K1891.14980321012 | 14     | rouge                | 0,0166                              | 171,9                                   | 513                                      | 654                                | 0,09                                      |
| K1891.14980321014 | 14     | rouge                | 0,0166                              | 171,9                                   | 513                                      | 654                                | 0,09                                      |

# Accouplements à griffes en élastomère forme courte avec moyeux de serrage

## Aperçu des articles

| Référence         | Taille | Couleur de composant | Moment d'inertie (gm <sup>2</sup> ) | Résistance à la torsion statique (Nm/R) | Résistance à la torsion dynamique (Nm/R) | Rigidité du ressort radiale (N/mm) | Désalignement max. de l'arbre radial (mm) |
|-------------------|--------|----------------------|-------------------------------------|---|--|------------------------------------|---|
| K1891.14980321212 | 14     | rouge                | 0,0166                              | 171,9                                   | 513                                      | 654                                | 0,09                                      |
| K1891.14980321214 | 14     | rouge                | 0,0166                              | 171,9                                   | 513                                      | 654                                | 0,09                                      |
| K1891.14980321414 | 14     | rouge                | 0,0166                              | 171,9                                   | 513                                      | 654                                | 0,09                                      |
| K1891.19980500808 | 19     | rouge                | 0,0311                              | 1512                                    | 2540                                     | 2010                               | 0,06                                      |
| K1891.19980501212 | 19     | rouge                | 0,0311                              | 1512                                    | 2540                                     | 2010                               | 0,06                                      |
| K1891.19980501214 | 19     | rouge                | 0,0311                              | 1512                                    | 2540                                     | 2010                               | 0,06                                      |
| K1891.19980501215 | 19     | rouge                | 0,0311                              | 1512                                    | 2540                                     | 2010                               | 0,06                                      |
| K1891.19980501216 | 19     | rouge                | 0,0311                              | 1512                                    | 2540                                     | 2010                               | 0,06                                      |
| K1891.19980501414 | 19     | rouge                | 0,0311                              | 1512                                    | 2540                                     | 2010                               | 0,06                                      |
| K1891.19980501415 | 19     | rouge                | 0,0311                              | 1512                                    | 2540                                     | 2010                               | 0,06                                      |
| K1891.19980501416 | 19     | rouge                | 0,0311                              | 1512                                    | 2540                                     | 2010                               | 0,06                                      |
| K1891.19980501515 | 19     | rouge                | 0,0311                              | 1512                                    | 2540                                     | 2010                               | 0,06                                      |
| K1891.19980501516 | 19     | rouge                | 0,0311                              | 1512                                    | 2540                                     | 2010                               | 0,06                                      |
| K1891.19980501616 | 19     | rouge                | 0,0311                              | 1512                                    | 2540                                     | 2010                               | 0,06                                      |
| K1891.24980581010 | 24     | rouge                | 0,119                               | 3700                                    | 8130                                     | 2940                               | 0,11                                      |
| K1891.24980581818 | 24     | rouge                | 0,119                               | 3700                                    | 8130                                     | 2940                               | 0,11                                      |
| K1891.24980581819 | 24     | rouge                | 0,119                               | 3700                                    | 8130                                     | 2940                               | 0,11                                      |
| K1891.24980581820 | 24     | rouge                | 0,119                               | 3700                                    | 8130                                     | 2940                               | 0,11                                      |
| K1891.24980581825 | 24     | rouge                | 0,119                               | 3700                                    | 8130                                     | 2940                               | 0,11                                      |
| K1891.24980581919 | 24     | rouge                | 0,119                               | 3700                                    | 8130                                     | 2940                               | 0,11                                      |
| K1891.24980581920 | 24     | rouge                | 0,119                               | 3700                                    | 8130                                     | 2940                               | 0,11                                      |
| K1891.24980581925 | 24     | rouge                | 0,119                               | 3700                                    | 8130                                     | 2940                               | 0,11                                      |
| K1891.24980582020 | 24     | rouge                | 0,119                               | 3700                                    | 8130                                     | 2940                               | 0,11                                      |
| K1891.24980582025 | 24     | rouge                | 0,119                               | 3700                                    | 8130                                     | 2940                               | 0,11                                      |
| K1891.24980582525 | 24     | rouge                | 0,119                               | 3700                                    | 8130                                     | 2940                               | 0,11                                      |
| K1891.28980621414 | 28     | rouge                | 0,254                               | 6410                                    | 9920                                     | 3200                               | 0,11                                      |
| K1891.28980622424 | 28     | rouge                | 0,254                               | 6410                                    | 9920                                     | 3200                               | 0,11                                      |
| K1891.28980622828 | 28     | rouge                | 0,254                               | 6410                                    | 9920                                     | 3200                               | 0,11                                      |
| K1891.28980623232 | 28     | rouge                | 0,254                               | 6410                                    | 9920                                     | 3200                               | 0,11                                      |
| K1891.38980861515 | 38     | rouge                | 0,828                               | 11800                                   | 21850                                    | 4400                               | 0,12                                      |
| K1891.38980862828 | 38     | rouge                | 0,828                               | 11800                                   | 21850                                    | 4400                               | 0,12                                      |
| K1891.38980863232 | 38     | rouge                | 0,828                               | 11800                                   | 21850                                    | 4400                               | 0,12                                      |
| K1891.38980863838 | 38     | rouge                | 0,828                               | 11800                                   | 21850                                    | 4400                               | 0,12                                      |
| K1891.42980942020 | 42     | rouge                | 1,866                               | 21594                                   | 37692                                    | 5940                               | 0,14                                      |
| K1891.42980943232 | 42     | rouge                | 1,866                               | 21594                                   | 37692                                    | 5940                               | 0,14                                      |
| K1891.42980943838 | 42     | rouge                | 1,866                               | 21594                                   | 37692                                    | 5940                               | 0,14                                      |
| K1891.42980944545 | 42     | rouge                | 1,866                               | 21594                                   | 37692                                    | 5940                               | 0,14                                      |
| K1891.48981102020 | 48     | rouge                | 3,221                               | 25759                                   | 49400                                    | 6820                               | 0,16                                      |
| K1891.48981103838 | 48     | rouge                | 3,221                               | 25759                                   | 49400                                    | 6820                               | 0,16                                      |
| K1891.48981104545 | 48     | rouge                | 3,221                               | 25759                                   | 49400                                    | 6820                               | 0,16                                      |
| K1891.48981105050 | 48     | rouge                | 3,221                               | 25759                                   | 49400                                    | 6820                               | 0,16                                      |

| Référence         | Désalignement max. de l'arbre axial (mm) | Décalage angulaire max. (°) | Couple max. Nm | Dureté étoile de couplage | Couple nominal Nm |
|-------------------|--|-----------------------------|----------------|---------------------------|-------------------|
| K1891.07800180404 | +0,6 / -0,3                              | 1,1                         | 1.4            | 80 Shore A                | 0.7               |
| K1891.07800180405 | +0,6 / -0,3                              | 1,1                         | 1.4            | 80 Shore A                | 0.7               |
| K1891.07800180406 | +0,6 / -0,3                              | 1,1                         | 1.4            | 80 Shore A                | 0.7               |
| K1891.07800180505 | +0,6 / -0,3                              | 1,1                         | 1.4            | 80 Shore A                | 0.7               |
| K1891.07800180506 | +0,6 / -0,3                              | 1,1                         | 1.4            | 80 Shore A                | 0.7               |
| K1891.07800180606 | +0,6 / -0,3                              | 1,1                         | 1.4            | 80 Shore A                | 0.7               |
| K1891.09800240404 | +0,8 / -0,4                              | 1,1                         | 3,6            | 80 Shore A                | 1,8               |
| K1891.09800240606 | +0,8 / -0,4                              | 1,1                         | 3,6            | 80 Shore A                | 1,8               |
| K1891.09800240608 | +0,8 / -0,4                              | 1,1                         | 3,6            | 80 Shore A                | 1,8               |
| K1891.09800240609 | +0,8 / -0,4                              | 1,1                         | 3,6            | 80 Shore A                | 1,8               |
| K1891.09800240808 | +0,8 / -0,4                              | 1,1                         | 3,6            | 80 Shore A                | 1,8               |
| K1891.09800240809 | +0,8 / -0,4                              | 1,1                         | 3,6            | 80 Shore A                | 1,8               |
| K1891.09800240909 | +0,8 / -0,4                              | 1,1                         | 3,6            | 80 Shore A                | 1,8               |
| K1891.12800260404 | +0,9 / -0,4                              | 1,1                         | 6              | 80 Shore A                | 3                 |
| K1891.12800260606 | +0,9 / -0,4                              | 1,1                         | 6              | 80 Shore A                | 3                 |
| K1891.12800260608 | +0,9 / -0,4                              | 1,1                         | 6              | 80 Shore A                | 3                 |

# Accouplements à griffes en élastomère forme courte avec moyeux de serrage

## Aperçu des articles

| Référence         | Désalignement max. de l'arbre axial (mm) | Décalage angulaire max. (°) | Couple max. Nm | Dureté étoile de couplage | Couple nominal Nm |
|-------------------|--|-----------------------------|----------------|---------------------------|-------------------|
| K1891.12800260610 | +0,9 / -0,4                              | 1,1                         | 6              | 80 Shore A                | 3                 |
| K1891.12800260808 | +0,9 / -0,4                              | 1,1                         | 6              | 80 Shore A                | 3                 |
| K1891.12800260810 | +0,9 / -0,4                              | 1,1                         | 6              | 80 Shore A                | 3                 |
| K1891.12800261010 | +0,9 / -0,4                              | 1,1                         | 6              | 80 Shore A                | 3                 |
| K1891.14800320404 | +1 / -0,5                                | 1,1                         | 8              | 80 Shore A                | 4                 |
| K1891.14800320808 | +1 / -0,5                                | 1,1                         | 8              | 80 Shore A                | 4                 |
| K1891.14800320810 | +1 / -0,5                                | 1,1                         | 8              | 80 Shore A                | 4                 |
| K1891.14800320812 | +1 / -0,5                                | 1,1                         | 8              | 80 Shore A                | 4                 |
| K1891.14800320814 | +1 / -0,5                                | 1,1                         | 8              | 80 Shore A                | 4                 |
| K1891.14800321010 | +1 / -0,5                                | 1,1                         | 8              | 80 Shore A                | 4                 |
| K1891.14800321012 | +1 / -0,5                                | 1,1                         | 8              | 80 Shore A                | 4                 |
| K1891.14800321014 | +1 / -0,5                                | 1,1                         | 8              | 80 Shore A                | 4                 |
| K1891.14800321212 | +1 / -0,5                                | 1,1                         | 8              | 80 Shore A                | 4                 |
| K1891.14800321214 | +1 / -0,5                                | 1,1                         | 8              | 80 Shore A                | 4                 |
| K1891.14800321414 | +1 / -0,5                                | 1,1                         | 8              | 80 Shore A                | 4                 |
| K1891.19800500808 | +1,2 / -0,5                              | 1,1                         | 12             | 80 Shore A                | 6                 |
| K1891.19800501212 | +1,2 / -0,5                              | 1,1                         | 12             | 80 Shore A                | 6                 |
| K1891.19800501214 | +1,2 / -0,5                              | 1,1                         | 12             | 80 Shore A                | 6                 |
| K1891.19800501215 | +1,2 / -0,5                              | 1,1                         | 12             | 80 Shore A                | 6                 |
| K1891.19800501216 | +1,2 / -0,5                              | 1,1                         | 12             | 80 Shore A                | 6                 |
| K1891.19800501414 | +1,2 / -0,5                              | 1,1                         | 12             | 80 Shore A                | 6                 |
| K1891.19800501415 | +1,2 / -0,5                              | 1,1                         | 12             | 80 Shore A                | 6                 |
| K1891.19800501416 | +1,2 / -0,5                              | 1,1                         | 12             | 80 Shore A                | 6                 |
| K1891.19800501515 | +1,2 / -0,5                              | 1,1                         | 12             | 80 Shore A                | 6                 |
| K1891.19800501516 | +1,2 / -0,5                              | 1,1                         | 12             | 80 Shore A                | 6                 |
| K1891.19800501616 | +1,2 / -0,5                              | 1,1                         | 12             | 80 Shore A                | 6                 |
| K1891.24800581010 | +1,4 / -0,5                              | 1                           | 34             | 80 Shore A                | 17                |
| K1891.24800581818 | +1,4 / -0,5                              | 1                           | 34             | 80 Shore A                | 17                |
| K1891.24800581819 | +1,4 / -0,5                              | 1                           | 34             | 80 Shore A                | 17                |
| K1891.24800581820 | +1,4 / -0,5                              | 1                           | 34             | 80 Shore A                | 17                |
| K1891.24800581825 | +1,4 / -0,5                              | 1                           | 34             | 80 Shore A                | 17                |
| K1891.24800581919 | +1,4 / -0,5                              | 1                           | 34             | 80 Shore A                | 17                |
| K1891.24800581920 | +1,4 / -0,5                              | 1                           | 34             | 80 Shore A                | 17                |
| K1891.24800581925 | +1,4 / -0,5                              | 1                           | 34             | 80 Shore A                | 17                |
| K1891.24800582020 | +1,4 / -0,5                              | 1                           | 34             | 80 Shore A                | 17                |
| K1891.24800582025 | +1,4 / -0,5                              | 1                           | 34             | 80 Shore A                | 17                |
| K1891.24800582525 | +1,4 / -0,5                              | 1                           | 34             | 80 Shore A                | 17                |
| K1891.28800621414 | +1,5 / -0,7                              | 1,3                         | 92             | 80 Shore A                | 46                |
| K1891.28800622424 | +1,5 / -0,7                              | 1,3                         | 92             | 80 Shore A                | 46                |
| K1891.28800622828 | +1,5 / -0,7                              | 1,3                         | 92             | 80 Shore A                | 46                |
| K1891.28800623232 | +1,5 / -0,7                              | 1,3                         | 92             | 80 Shore A                | 46                |
| K1891.07920180404 | +0,6 / -0,3                              | 1                           | 2,4            | 92 Shore A                | 1,2               |
| K1891.07920180405 | +0,6 / -0,3                              | 1                           | 2,4            | 92 Shore A                | 1,2               |
| K1891.07920180406 | +0,6 / -0,3                              | 1                           | 2,4            | 92 Shore A                | 1,2               |
| K1891.07920180505 | +0,6 / -0,3                              | 1                           | 2,4            | 92 Shore A                | 1,2               |
| K1891.07920180506 | +0,6 / -0,3                              | 1                           | 2,4            | 92 Shore A                | 1,2               |
| K1891.07920180606 | +0,6 / -0,3                              | 1                           | 2,4            | 92 Shore A                | 1,2               |
| K1891.09920240404 | +0,8 / -0,4                              | 1                           | 6              | 92 Shore A                | 3                 |
| K1891.09920240606 | +0,8 / -0,4                              | 1                           | 6              | 92 Shore A                | 3                 |
| K1891.09920240608 | +0,8 / -0,4                              | 1                           | 6              | 92 Shore A                | 3                 |
| K1891.09920240609 | +0,8 / -0,4                              | 1                           | 6              | 92 Shore A                | 3                 |
| K1891.09920240808 | +0,8 / -0,4                              | 1                           | 6              | 92 Shore A                | 3                 |
| K1891.09920240809 | +0,8 / -0,4                              | 1                           | 6              | 92 Shore A                | 3                 |
| K1891.09920240909 | +0,8 / -0,4                              | 1                           | 6              | 92 Shore A                | 3                 |
| K1891.12920260404 | +0,9 / -0,4                              | 1                           | 10             | 92 Shore A                | 5                 |
| K1891.12920260606 | +0,9 / -0,4                              | 1                           | 10             | 92 Shore A                | 5                 |
| K1891.12920260608 | +0,9 / -0,4                              | 1                           | 10             | 92 Shore A                | 5                 |
| K1891.12920260610 | +0,9 / -0,4                              | 1                           | 10             | 92 Shore A                | 5                 |
| K1891.12920260808 | +0,9 / -0,4                              | 1                           | 10             | 92 Shore A                | 5                 |
| K1891.12920260810 | +0,9 / -0,4                              | 1                           | 10             | 92 Shore A                | 5                 |
| K1891.12920261010 | +0,9 / -0,4                              | 1                           | 10             | 92 Shore A                | 5                 |



# Accouplements à griffes en élastomère forme courte avec moyeux de serrage

## Aperçu des articles

| Référence         | Désalignement max. de l'arbre axial (mm) | Décalage angulaire max. (°) | Couple max. Nm | Dureté étoile de couplage | Couple nominal Nm |
|-------------------|--|-----------------------------|----------------|---------------------------|-------------------|
| K1891.14920320404 | +1 / -0,5                                | 1                           | 15             | 92 Shore A                | 7,5               |
| K1891.14920320808 | +1 / -0,5                                | 1                           | 15             | 92 Shore A                | 7,5               |
| K1891.14920320810 | +1 / -0,5                                | 1                           | 15             | 92 Shore A                | 7,5               |
| K1891.14920320812 | +1 / -0,5                                | 1                           | 15             | 92 Shore A                | 7,5               |
| K1891.14920320814 | +1 / -0,5                                | 1                           | 15             | 92 Shore A                | 7,5               |
| K1891.14920321010 | +1 / -0,5                                | 1                           | 15             | 92 Shore A                | 7,5               |
| K1891.14920321012 | +1 / -0,5                                | 1                           | 15             | 92 Shore A                | 7,5               |
| K1891.14920321014 | +1 / -0,5                                | 1                           | 15             | 92 Shore A                | 7,5               |
| K1891.14920321212 | +1 / -0,5                                | 1                           | 15             | 92 Shore A                | 7,5               |
| K1891.14920321214 | +1 / -0,5                                | 1                           | 15             | 92 Shore A                | 7,5               |
| K1891.14920321414 | +1 / -0,5                                | 1                           | 15             | 92 Shore A                | 7,5               |
| K1891.19920500808 | +1,2 / -0,5                              | 1                           | 24             | 92 Shore A                | 12                |
| K1891.19920501212 | +1,2 / -0,5                              | 1                           | 24             | 92 Shore A                | 12                |
| K1891.19920501214 | +1,2 / -0,5                              | 1                           | 24             | 92 Shore A                | 12                |
| K1891.19920501215 | +1,2 / -0,5                              | 1                           | 24             | 92 Shore A                | 12                |
| K1891.19920501216 | +1,2 / -0,5                              | 1                           | 24             | 92 Shore A                | 12                |
| K1891.19920501414 | +1,2 / -0,5                              | 1                           | 24             | 92 Shore A                | 12                |
| K1891.19920501415 | +1,2 / -0,5                              | 1                           | 24             | 92 Shore A                | 12                |
| K1891.19920501416 | +1,2 / -0,5                              | 1                           | 24             | 92 Shore A                | 12                |
| K1891.19920501515 | +1,2 / -0,5                              | 1                           | 24             | 92 Shore A                | 12                |
| K1891.19920501516 | +1,2 / -0,5                              | 1                           | 24             | 92 Shore A                | 12                |
| K1891.19920501616 | +1,2 / -0,5                              | 1                           | 24             | 92 Shore A                | 12                |
| K1891.24920581010 | +1,4 / -0,5                              | 1                           | 70             | 92 Shore A                | 35                |
| K1891.24920581818 | +1,4 / -0,5                              | 1                           | 70             | 92 Shore A                | 35                |
| K1891.24920581819 | +1,4 / -0,5                              | 1                           | 70             | 92 Shore A                | 35                |
| K1891.24920581820 | +1,4 / -0,5                              | 1                           | 70             | 92 Shore A                | 35                |
| K1891.24920581825 | +1,4 / -0,5                              | 1                           | 70             | 92 Shore A                | 35                |
| K1891.24920581919 | +1,4 / -0,5                              | 1                           | 70             | 92 Shore A                | 35                |
| K1891.24920581920 | +1,4 / -0,5                              | 1                           | 70             | 92 Shore A                | 35                |
| K1891.24920581925 | +1,4 / -0,5                              | 1                           | 70             | 92 Shore A                | 35                |
| K1891.24920582020 | +1,4 / -0,5                              | 1                           | 70             | 92 Shore A                | 35                |
| K1891.24920582025 | +1,4 / -0,5                              | 1                           | 70             | 92 Shore A                | 35                |
| K1891.24920582525 | +1,4 / -0,5                              | 1                           | 70             | 92 Shore A                | 35                |
| K1891.28920621414 | +1,5 / -0,7                              | 1                           | 190            | 92 Shore A                | 95                |
| K1891.28920622424 | +1,5 / -0,7                              | 1                           | 190            | 92 Shore A                | 95                |
| K1891.28920622828 | +1,5 / -0,7                              | 1                           | 190            | 92 Shore A                | 95                |
| K1891.28920623232 | +1,5 / -0,7                              | 1                           | 190            | 92 Shore A                | 95                |
| K1891.38920861515 | +1,8 / -0,7                              | 1                           | 380            | 92 Shore A                | 190               |
| K1891.38920862828 | +1,8 / -0,7                              | 1                           | 380            | 92 Shore A                | 190               |
| K1891.38920863232 | +1,8 / -0,7                              | 1                           | 380            | 92 Shore A                | 190               |
| K1891.38920863838 | +1,8 / -0,7                              | 1                           | 380            | 92 Shore A                | 190               |
| K1891.42920942020 | +2 / -1                                  | 1                           | 830            | 92 Shore A                | 265               |
| K1891.42920943232 | +2 / -1                                  | 1                           | 830            | 92 Shore A                | 265               |
| K1891.42920943838 | +2 / -1                                  | 1                           | 830            | 92 Shore A                | 265               |
| K1891.42920944545 | +2 / -1                                  | 1                           | 830            | 92 Shore A                | 265               |
| K1891.48921102020 | +2,1 / -1                                | 1                           | 620            | 92 Shore A                | 310               |
| K1891.48921103838 | +2,1 / -1                                | 1                           | 620            | 92 Shore A                | 310               |
| K1891.48921104545 | +2,1 / -1                                | 1                           | 620            | 92 Shore A                | 310               |
| K1891.48921105050 | +2,1 / -1                                | 1                           | 620            | 92 Shore A                | 310               |
| K1891.07980180404 | +0,6 / -0,3                              | 1                           | 4              | 98 Shore A                | 2                 |
| K1891.07980180405 | +0,6 / -0,3                              | 1                           | 4              | 98 Shore A                | 2                 |
| K1891.07980180406 | +0,6 / -0,3                              | 1                           | 4              | 98 Shore A                | 2                 |
| K1891.07980180505 | +0,6 / -0,3                              | 1                           | 4              | 98 Shore A                | 2                 |
| K1891.07980180506 | +0,6 / -0,3                              | 1                           | 4              | 98 Shore A                | 2                 |
| K1891.07980180606 | +0,6 / -0,3                              | 1                           | 4              | 98 Shore A                | 2                 |
| K1891.09980240404 | +0,8 / -0,4                              | 0,9                         | 10             | 98 Shore A                | 5                 |
| K1891.09980240606 | +0,8 / -0,4                              | 0,9                         | 10             | 98 Shore A                | 5                 |
| K1891.09980240608 | +0,8 / -0,4                              | 0,9                         | 10             | 98 Shore A                | 5                 |
| K1891.09980240609 | +0,8 / -0,4                              | 0,9                         | 10             | 98 Shore A                | 5                 |
| K1891.09980240808 | +0,8 / -0,4                              | 0,9                         | 10             | 98 Shore A                | 5                 |
| K1891.09980240809 | +0,8 / -0,4                              | 0,9                         | 10             | 98 Shore A                | 5                 |

# Accouplements à griffes en élastomère forme courte avec moyeux de serrage

## Aperçu des articles

| Référence         | Désalignement max. de l'arbre axial (mm) | Décalage angulaire max. (°) | Couple max. Nm | Dureté étoile de couplage | Couple nominal Nm |
|-------------------|--|-----------------------------|----------------|---------------------------|-------------------|
| K1891.09980240909 | +0,8 / -0,4                              | 0,9                         | 10             | 98 Shore A                | 5                 |
| K1891.12980260404 | +0,9 / -0,4                              | 0,9                         | 18             | 98 Shore A                | 9                 |
| K1891.12980260606 | +0,9 / -0,4                              | 0,9                         | 18             | 98 Shore A                | 9                 |
| K1891.12980260608 | +0,9 / -0,4                              | 0,9                         | 18             | 98 Shore A                | 9                 |
| K1891.12980260610 | +0,9 / -0,4                              | 0,9                         | 18             | 98 Shore A                | 9                 |
| K1891.12980260808 | +0,9 / -0,4                              | 0,9                         | 18             | 98 Shore A                | 9                 |
| K1891.12980260810 | +0,9 / -0,4                              | 0,9                         | 18             | 98 Shore A                | 9                 |
| K1891.12980261010 | +0,9 / -0,4                              | 0,9                         | 18             | 98 Shore A                | 9                 |
| K1891.14980320404 | +1 / -0,5                                | 0,9                         | 25             | 98 Shore A                | 12,5              |
| K1891.14980320808 | +1 / -0,5                                | 0,9                         | 25             | 98 Shore A                | 12,5              |
| K1891.14980320810 | +1 / -0,5                                | 0,9                         | 25             | 98 Shore A                | 12,5              |
| K1891.14980320812 | +1 / -0,5                                | 0,9                         | 25             | 98 Shore A                | 12,5              |
| K1891.14980320814 | +1 / -0,5                                | 0,9                         | 25             | 98 Shore A                | 12,5              |
| K1891.14980321010 | +1 / -0,5                                | 0,9                         | 25             | 98 Shore A                | 12,5              |
| K1891.14980321012 | +1 / -0,5                                | 0,9                         | 25             | 98 Shore A                | 12,5              |
| K1891.14980321014 | +1 / -0,5                                | 0,9                         | 25             | 98 Shore A                | 12,5              |
| K1891.14980321212 | +1 / -0,5                                | 0,9                         | 25             | 98 Shore A                | 12,5              |
| K1891.14980321214 | +1 / -0,5                                | 0,9                         | 25             | 98 Shore A                | 12,5              |
| K1891.14980321414 | +1 / -0,5                                | 0,9                         | 25             | 98 Shore A                | 12,5              |
| K1891.19980500808 | +1,2 / -0,5                              | 0,9                         | 42             | 98 Shore A                | 21                |
| K1891.19980501212 | +1,2 / -0,5                              | 0,9                         | 42             | 98 Shore A                | 21                |
| K1891.19980501214 | +1,2 / -0,5                              | 0,9                         | 42             | 98 Shore A                | 21                |
| K1891.19980501215 | +1,2 / -0,5                              | 0,9                         | 42             | 98 Shore A                | 21                |
| K1891.19980501216 | +1,2 / -0,5                              | 0,9                         | 42             | 98 Shore A                | 21                |
| K1891.19980501414 | +1,2 / -0,5                              | 0,9                         | 42             | 98 Shore A                | 21                |
| K1891.19980501415 | +1,2 / -0,5                              | 0,9                         | 42             | 98 Shore A                | 21                |
| K1891.19980501416 | +1,2 / -0,5                              | 0,9                         | 42             | 98 Shore A                | 21                |
| K1891.19980501515 | +1,2 / -0,5                              | 0,9                         | 42             | 98 Shore A                | 21                |
| K1891.19980501516 | +1,2 / -0,5                              | 0,9                         | 42             | 98 Shore A                | 21                |
| K1891.19980501616 | +1,2 / -0,5                              | 0,9                         | 42             | 98 Shore A                | 21                |
| K1891.24980581010 | +1,4 / -0,5                              | 0,9                         | 120            | 98 Shore A                | 60                |
| K1891.24980581818 | +1,4 / -0,5                              | 0,9                         | 120            | 98 Shore A                | 60                |
| K1891.24980581819 | +1,4 / -0,5                              | 0,9                         | 120            | 98 Shore A                | 60                |
| K1891.24980581820 | +1,4 / -0,5                              | 0,9                         | 120            | 98 Shore A                | 60                |
| K1891.24980581825 | +1,4 / -0,5                              | 0,9                         | 120            | 98 Shore A                | 60                |
| K1891.24980581919 | +1,4 / -0,5                              | 0,9                         | 120            | 98 Shore A                | 60                |
| K1891.24980581920 | +1,4 / -0,5                              | 0,9                         | 120            | 98 Shore A                | 60                |
| K1891.24980581925 | +1,4 / -0,5                              | 0,9                         | 120            | 98 Shore A                | 60                |
| K1891.24980582020 | +1,4 / -0,5                              | 0,9                         | 120            | 98 Shore A                | 60                |
| K1891.24980582025 | +1,4 / -0,5                              | 0,9                         | 120            | 98 Shore A                | 60                |
| K1891.24980582525 | +1,4 / -0,5                              | 0,9                         | 120            | 98 Shore A                | 60                |
| K1891.28980621414 | +1,5 / -0,7                              | 0,9                         | 320            | 98 Shore A                | 160               |
| K1891.28980622424 | +1,5 / -0,7                              | 0,9                         | 320            | 98 Shore A                | 160               |
| K1891.28980622828 | +1,5 / -0,7                              | 0,9                         | 320            | 98 Shore A                | 160               |
| K1891.28980623232 | +1,5 / -0,7                              | 0,9                         | 320            | 98 Shore A                | 160               |
| K1891.38980861515 | +1,8 / -0,7                              | 0,9                         | 650            | 98 Shore A                | 325               |
| K1891.38980862828 | +1,8 / -0,7                              | 0,9                         | 650            | 98 Shore A                | 325               |
| K1891.38980863232 | +1,8 / -0,7                              | 0,9                         | 650            | 98 Shore A                | 325               |
| K1891.38980863838 | +1,8 / -0,7                              | 0,9                         | 650            | 98 Shore A                | 325               |
| K1891.42980942020 | +2 / -1                                  | 0,9                         | 900            | 98 Shore A                | 450               |
| K1891.42980943232 | +2 / -1                                  | 0,9                         | 900            | 98 Shore A                | 450               |
| K1891.42980943838 | +2 / -1                                  | 0,9                         | 900            | 98 Shore A                | 450               |
| K1891.42980944545 | +2 / -1                                  | 0,9                         | 900            | 98 Shore A                | 450               |
| K1891.48981102020 | -2,1 / -1                                | 0,9                         | 1050           | 98 Shore A                | 525               |
| K1891.48981103838 | -2,1 / -1                                | 0,9                         | 1050           | 98 Shore A                | 525               |
| K1891.48981104545 | -2,1 / -1                                | 0,9                         | 1050           | 98 Shore A                | 525               |
| K1891.48981105050 | -2,1 / -1                                | 0,9                         | 1050           | 98 Shore A                | 525               |



# Accouplements à griffes en élastomère forme courte avec moyeux de serrage

## Aperçu des articles

| Référence         | Vitesse max. tr/min | C (ISO 4029) | D1 (H7) | D2 (H7) | D1/D2 min. | D1/D2 max. | D4 | L  | L1  | L2 | L3  | R    | Couple de serrage des vis Nm |
|-------------------|---------------------|--------------|---------|---------|------------|------------|----|----|-----|----|-----|------|------------------------------|
| K1891.07800180404 | 27000               | M2           | 4       | 4       | 3          | 7          | 14 | 18 | 5   | 8  | 2,5 | 16,6 | 0,43                         |
| K1891.07800180405 | 27000               | M2           | 4       | 5       | 3          | 7          | 14 | 18 | 5   | 8  | 2,5 | 16,6 | 0,43                         |
| K1891.07800180406 | 27000               | M2           | 4       | 6       | 3          | 7          | 14 | 18 | 5   | 8  | 2,5 | 16,6 | 0,43                         |
| K1891.07800180505 | 27000               | M2           | 5       | 5       | 3          | 7          | 14 | 18 | 5   | 8  | 2,5 | 16,6 | 0,43                         |
| K1891.07800180506 | 27000               | M2           | 5       | 6       | 3          | 7          | 14 | 18 | 5   | 8  | 2,5 | 16,6 | 0,43                         |
| K1891.07800180606 | 27000               | M2           | 6       | 6       | 3          | 7          | 14 | 18 | 5   | 8  | 2,5 | 16,6 | 0,43                         |
| K1891.09800240404 | 19000               | M2,5         | 4       | 4       | 4          | 11         | 20 | 24 | 7   | 10 | 3,5 | 21,3 | 0,85                         |
| K1891.09800240606 | 19000               | M2,5         | 6       | 6       | 4          | 11         | 20 | 24 | 7   | 10 | 3,5 | 21,3 | 0,85                         |
| K1891.09800240608 | 19000               | M2,5         | 6       | 8       | 4          | 11         | 20 | 24 | 7   | 10 | 3,5 | 21,3 | 0,85                         |
| K1891.09800240609 | 19000               | M2,5         | 6       | 9       | 4          | 11         | 20 | 24 | 7   | 10 | 3,5 | 21,3 | 0,85                         |
| K1891.09800240808 | 19000               | M2,5         | 8       | 8       | 4          | 11         | 20 | 24 | 7   | 10 | 3,5 | 21,3 | 0,85                         |
| K1891.09800240809 | 19000               | M2,5         | 8       | 9       | 4          | 11         | 20 | 24 | 7   | 10 | 3,5 | 21,3 | 0,85                         |
| K1891.09800240909 | 19000               | M2,5         | 9       | 9       | 4          | 11         | 20 | 24 | 7   | 10 | 3,5 | 21,3 | 0,85                         |
| K1891.12800260404 | 16000               | M3           | 4       | 4       | 4          | 12         | 25 | 26 | 7   | 12 | 3,5 | 27,2 | 2                            |
| K1891.12800260606 | 16000               | M3           | 6       | 6       | 4          | 12         | 25 | 26 | 7   | 12 | 3,5 | 27,2 | 2                            |
| K1891.12800260608 | 16000               | M3           | 6       | 8       | 4          | 12         | 25 | 26 | 7   | 12 | 3,5 | 27,2 | 2                            |
| K1891.12800260610 | 16000               | M3           | 6       | 10      | 4          | 12         | 25 | 26 | 7   | 12 | 3,5 | 27,2 | 2                            |
| K1891.12800260808 | 16000               | M3           | 8       | 8       | 4          | 12         | 25 | 26 | 7   | 12 | 3,5 | 27,2 | 2                            |
| K1891.12800260810 | 16000               | M3           | 8       | 10      | 4          | 12         | 25 | 26 | 7   | 12 | 3,5 | 27,2 | 2                            |
| K1891.12800261010 | 16000               | M3           | 10      | 10      | 4          | 12         | 25 | 26 | 7   | 12 | 3,5 | 27,2 | 2                            |
| K1891.14800320404 | 13000               | M4           | 4       | 4       | 4          | 16         | 30 | 32 | 9,5 | 13 | 5   | 30,5 | 4,5                          |
| K1891.14800320808 | 13000               | M4           | 8       | 8       | 4          | 16         | 30 | 32 | 9,5 | 13 | 5   | 30,5 | 4,5                          |
| K1891.14800320810 | 13000               | M4           | 8       | 10      | 4          | 16         | 30 | 32 | 9,5 | 13 | 5   | 30,5 | 4,5                          |
| K1891.14800320812 | 13000               | M4           | 8       | 12      | 4          | 16         | 30 | 32 | 9,5 | 13 | 5   | 30,5 | 4,5                          |
| K1891.14800320814 | 13000               | M4           | 8       | 14      | 4          | 16         | 30 | 32 | 9,5 | 13 | 5   | 30,5 | 4,5                          |
| K1891.14800321010 | 13000               | M4           | 10      | 10      | 4          | 16         | 30 | 32 | 9,5 | 13 | 5   | 30,5 | 4,5                          |
| K1891.14800321012 | 13000               | M4           | 10      | 12      | 4          | 16         | 30 | 32 | 9,5 | 13 | 5   | 30,5 | 4,5                          |
| K1891.14800321014 | 13000               | M4           | 10      | 14      | 4          | 16         | 30 | 32 | 9,5 | 13 | 5   | 30,5 | 4,5                          |
| K1891.14800321212 | 13000               | M4           | 12      | 12      | 4          | 16         | 30 | 32 | 9,5 | 13 | 5   | 30,5 | 4,5                          |
| K1891.14800321214 | 13000               | M4           | 12      | 14      | 4          | 16         | 30 | 32 | 9,5 | 13 | 5   | 30,5 | 4,5                          |
| K1891.14800321414 | 13000               | M4           | 14      | 14      | 4          | 16         | 30 | 32 | 9,5 | 13 | 5   | 30,5 | 4,5                          |
| K1891.19800500808 | 10000               | M6           | 8       | 8       | 8          | 21         | 40 | 50 | 17  | 16 | 8,5 | 45,7 | 15                           |
| K1891.19800501212 | 10000               | M6           | 12      | 12      | 8          | 21         | 40 | 50 | 17  | 16 | 8,5 | 45,7 | 15                           |
| K1891.19800501214 | 10000               | M6           | 12      | 14      | 8          | 21         | 40 | 50 | 17  | 16 | 8,5 | 45,7 | 15                           |
| K1891.19800501215 | 10000               | M6           | 12      | 15      | 8          | 21         | 40 | 50 | 17  | 16 | 8,5 | 45,7 | 15                           |
| K1891.19800501216 | 10000               | M6           | 12      | 16      | 8          | 21         | 40 | 50 | 17  | 16 | 8,5 | 45,7 | 15                           |
| K1891.19800501414 | 10000               | M6           | 14      | 14      | 8          | 21         | 40 | 50 | 17  | 16 | 8,5 | 45,7 | 15                           |
| K1891.19800501415 | 10000               | M6           | 14      | 15      | 8          | 21         | 40 | 50 | 17  | 16 | 8,5 | 45,7 | 15                           |
| K1891.19800501416 | 10000               | M6           | 14      | 16      | 8          | 21         | 40 | 50 | 17  | 16 | 8,5 | 45,7 | 15                           |
| K1891.19800501515 | 10000               | M6           | 15      | 15      | 8          | 21         | 40 | 50 | 17  | 16 | 8,5 | 45,7 | 15                           |
| K1891.19800501516 | 10000               | M6           | 15      | 16      | 8          | 21         | 40 | 50 | 17  | 16 | 8,5 | 45,7 | 15                           |
| K1891.19800501616 | 10000               | M6           | 16      | 16      | 8          | 21         | 40 | 50 | 17  | 16 | 8,5 | 45,7 | 15                           |
| K1891.24800581010 | 7000                | M6           | 10      | 10      | 10         | 32         | 55 | 58 | 20  | 18 | 10  | 56,4 | 15                           |
| K1891.24800581818 | 7000                | M6           | 18      | 18      | 10         | 32         | 55 | 58 | 20  | 18 | 10  | 56,4 | 15                           |
| K1891.24800581819 | 7000                | M6           | 18      | 19      | 10         | 32         | 55 | 58 | 20  | 18 | 10  | 56,4 | 15                           |
| K1891.24800581820 | 7000                | M6           | 18      | 20      | 10         | 32         | 55 | 58 | 20  | 18 | 10  | 56,4 | 15                           |
| K1891.24800581825 | 7000                | M6           | 18      | 25      | 10         | 32         | 55 | 58 | 20  | 18 | 10  | 56,4 | 15                           |
| K1891.24800581919 | 7000                | M6           | 19      | 19      | 10         | 32         | 55 | 58 | 20  | 18 | 10  | 56,4 | 15                           |
| K1891.24800581920 | 7000                | M6           | 19      | 20      | 10         | 32         | 55 | 58 | 20  | 18 | 10  | 56,4 | 15                           |
| K1891.24800581925 | 7000                | M6           | 19      | 25      | 10         | 32         | 55 | 58 | 20  | 18 | 10  | 56,4 | 15                           |
| K1891.24800582020 | 7000                | M6           | 20      | 20      | 10         | 32         | 55 | 58 | 20  | 18 | 10  | 56,4 | 15                           |
| K1891.24800582025 | 7000                | M6           | 20      | 25      | 10         | 32         | 55 | 58 | 20  | 18 | 10  | 56,4 | 15                           |
| K1891.24800582525 | 7000                | M6           | 25      | 25      | 10         | 32         | 55 | 58 | 20  | 18 | 10  | 56,4 | 15                           |
| K1891.28800621414 | 6000                | M8           | 14      | 14      | 14         | 37         | 65 | 62 | 21  | 20 | 11  | 72,6 | 40                           |
| K1891.28800622424 | 6000                | M8           | 24      | 24      | 14         | 37         | 65 | 62 | 21  | 20 | 11  | 72,6 | 40                           |
| K1891.28800622828 | 6000                | M8           | 28      | 28      | 14         | 37         | 65 | 62 | 21  | 20 | 11  | 72,6 | 40                           |
| K1891.28800623232 | 6000                | M8           | 32      | 32      | 14         | 37         | 65 | 62 | 21  | 20 | 11  | 72,6 | 40                           |
| K1891.07920180404 | 27000               | M2           | 4       | 4       | 3          | 7          | 14 | 18 | 5   | 8  | 2,5 | 16,6 | 0,43                         |
| K1891.07920180405 | 27000               | M2           | 4       | 5       | 3          | 7          | 14 | 18 | 5   | 8  | 2,5 | 16,6 | 0,43                         |
| K1891.07920180406 | 27000               | M2           | 4       | 6       | 3          | 7          | 14 | 18 | 5   | 8  | 2,5 | 16,6 | 0,43                         |

# Accouplements à griffes en élastomère forme courte avec moyeux de serrage

## Aperçu des articles

| Référence         | Vitesse max. tr/min | C (ISO 4029) | D1 (H7) | D2 (H7) | D1/D2 min. | D1/D2 max. | D4 | L  | L1  | L2 | L3   | R    | Couple de serrage des vis Nm |
|-------------------|---------------------|--------------|---------|---------|------------|------------|----|----|-----|----|------|------|------------------------------|
| K1891.07920180505 | 27000               | M2           | 5       | 5       | 3          | 7          | 14 | 18 | 5   | 8  | 2,5  | 16,6 | 0,43                         |
| K1891.07920180506 | 27000               | M2           | 5       | 6       | 3          | 7          | 14 | 18 | 5   | 8  | 2,5  | 16,6 | 0,43                         |
| K1891.07920180606 | 27000               | M2           | 6       | 6       | 3          | 7          | 14 | 18 | 5   | 8  | 2,5  | 16,6 | 0,43                         |
| K1891.09920240404 | 19000               | M2,5         | 4       | 4       | 4          | 11         | 20 | 24 | 7   | 10 | 3,5  | 21,3 | 0,85                         |
| K1891.09920240606 | 19000               | M2,5         | 6       | 6       | 4          | 11         | 20 | 24 | 7   | 10 | 3,5  | 21,3 | 0,85                         |
| K1891.09920240608 | 19000               | M2,5         | 6       | 8       | 4          | 11         | 20 | 24 | 7   | 10 | 3,5  | 21,3 | 0,85                         |
| K1891.09920240609 | 19000               | M2,5         | 6       | 9       | 4          | 11         | 20 | 24 | 7   | 10 | 3,5  | 21,3 | 0,85                         |
| K1891.09920240808 | 19000               | M2,5         | 8       | 8       | 4          | 11         | 20 | 24 | 7   | 10 | 3,5  | 21,3 | 0,85                         |
| K1891.09920240809 | 19000               | M2,5         | 8       | 9       | 4          | 11         | 20 | 24 | 7   | 10 | 3,5  | 21,3 | 0,85                         |
| K1891.09920240909 | 19000               | M2,5         | 9       | 9       | 4          | 11         | 20 | 24 | 7   | 10 | 3,5  | 21,3 | 0,85                         |
| K1891.12920260404 | 16000               | M3           | 4       | 4       | 4          | 12         | 25 | 26 | 7   | 12 | 3,5  | 27,2 | 2                            |
| K1891.12920260606 | 16000               | M3           | 6       | 6       | 4          | 12         | 25 | 26 | 7   | 12 | 3,5  | 27,2 | 2                            |
| K1891.12920260608 | 16000               | M3           | 6       | 8       | 4          | 12         | 25 | 26 | 7   | 12 | 3,5  | 27,2 | 2                            |
| K1891.12920260610 | 16000               | M3           | 6       | 10      | 4          | 12         | 25 | 26 | 7   | 12 | 3,5  | 27,2 | 2                            |
| K1891.12920260808 | 16000               | M3           | 8       | 8       | 4          | 12         | 25 | 26 | 7   | 12 | 3,5  | 27,2 | 2                            |
| K1891.12920260810 | 16000               | M3           | 8       | 10      | 4          | 12         | 25 | 26 | 7   | 12 | 3,5  | 27,2 | 2                            |
| K1891.12920261010 | 16000               | M3           | 10      | 10      | 4          | 12         | 25 | 26 | 7   | 12 | 3,5  | 27,2 | 2                            |
| K1891.14920320404 | 13000               | M4           | 4       | 4       | 4          | 16         | 30 | 32 | 9,5 | 13 | 5    | 30,5 | 4,5                          |
| K1891.14920320808 | 13000               | M4           | 8       | 8       | 4          | 16         | 30 | 32 | 9,5 | 13 | 5    | 30,5 | 4,5                          |
| K1891.14920320810 | 13000               | M4           | 8       | 10      | 4          | 16         | 30 | 32 | 9,5 | 13 | 5    | 30,5 | 4,5                          |
| K1891.14920320812 | 13000               | M4           | 8       | 12      | 4          | 16         | 30 | 32 | 9,5 | 13 | 5    | 30,5 | 4,5                          |
| K1891.14920320814 | 13000               | M4           | 8       | 14      | 4          | 16         | 30 | 32 | 9,5 | 13 | 5    | 30,5 | 4,5                          |
| K1891.14920321010 | 13000               | M4           | 10      | 10      | 4          | 16         | 30 | 32 | 9,5 | 13 | 5    | 30,5 | 4,5                          |
| K1891.14920321012 | 13000               | M4           | 10      | 12      | 4          | 16         | 30 | 32 | 9,5 | 13 | 5    | 30,5 | 4,5                          |
| K1891.14920321014 | 13000               | M4           | 10      | 14      | 4          | 16         | 30 | 32 | 9,5 | 13 | 5    | 30,5 | 4,5                          |
| K1891.14920321212 | 13000               | M4           | 12      | 12      | 4          | 16         | 30 | 32 | 9,5 | 13 | 5    | 30,5 | 4,5                          |
| K1891.14920321214 | 13000               | M4           | 12      | 14      | 4          | 16         | 30 | 32 | 9,5 | 13 | 5    | 30,5 | 4,5                          |
| K1891.14920321414 | 13000               | M4           | 14      | 14      | 4          | 16         | 30 | 32 | 9,5 | 13 | 5    | 30,5 | 4,5                          |
| K1891.19920500808 | 10000               | M6           | 8       | 8       | 8          | 21         | 40 | 50 | 17  | 16 | 8,5  | 45,7 | 15                           |
| K1891.19920501212 | 10000               | M6           | 12      | 12      | 8          | 21         | 40 | 50 | 17  | 16 | 8,5  | 45,7 | 15                           |
| K1891.19920501214 | 10000               | M6           | 12      | 14      | 8          | 21         | 40 | 50 | 17  | 16 | 8,5  | 45,7 | 15                           |
| K1891.19920501215 | 10000               | M6           | 12      | 15      | 8          | 21         | 40 | 50 | 17  | 16 | 8,5  | 45,7 | 15                           |
| K1891.19920501216 | 10000               | M6           | 12      | 16      | 8          | 21         | 40 | 50 | 17  | 16 | 8,5  | 45,7 | 15                           |
| K1891.19920501414 | 10000               | M6           | 14      | 14      | 8          | 21         | 40 | 50 | 17  | 16 | 8,5  | 45,7 | 15                           |
| K1891.19920501415 | 10000               | M6           | 14      | 15      | 8          | 21         | 40 | 50 | 17  | 16 | 8,5  | 45,7 | 15                           |
| K1891.19920501416 | 10000               | M6           | 14      | 16      | 8          | 21         | 40 | 50 | 17  | 16 | 8,5  | 45,7 | 15                           |
| K1891.19920501515 | 10000               | M6           | 15      | 15      | 8          | 21         | 40 | 50 | 17  | 16 | 8,5  | 45,7 | 15                           |
| K1891.19920501516 | 10000               | M6           | 15      | 16      | 8          | 21         | 40 | 50 | 17  | 16 | 8,5  | 45,7 | 15                           |
| K1891.19920501616 | 10000               | M6           | 16      | 16      | 8          | 21         | 40 | 50 | 17  | 16 | 8,5  | 45,7 | 15                           |
| K1891.24920581010 | 7000                | M6           | 10      | 10      | 10         | 32         | 55 | 58 | 20  | 18 | 10   | 56,4 | 15                           |
| K1891.24920581818 | 7000                | M6           | 18      | 18      | 10         | 32         | 55 | 58 | 20  | 18 | 10   | 56,4 | 15                           |
| K1891.24920581819 | 7000                | M6           | 18      | 19      | 10         | 32         | 55 | 58 | 20  | 18 | 10   | 56,4 | 15                           |
| K1891.24920581820 | 7000                | M6           | 18      | 20      | 10         | 32         | 55 | 58 | 20  | 18 | 10   | 56,4 | 15                           |
| K1891.24920581825 | 7000                | M6           | 18      | 25      | 10         | 32         | 55 | 58 | 20  | 18 | 10   | 56,4 | 15                           |
| K1891.24920581919 | 7000                | M6           | 19      | 19      | 10         | 32         | 55 | 58 | 20  | 18 | 10   | 56,4 | 15                           |
| K1891.24920581920 | 7000                | M6           | 19      | 20      | 10         | 32         | 55 | 58 | 20  | 18 | 10   | 56,4 | 15                           |
| K1891.24920581925 | 7000                | M6           | 19      | 25      | 10         | 32         | 55 | 58 | 20  | 18 | 10   | 56,4 | 15                           |
| K1891.24920582020 | 7000                | M6           | 20      | 20      | 10         | 32         | 55 | 58 | 20  | 18 | 10   | 56,4 | 15                           |
| K1891.24920582025 | 7000                | M6           | 20      | 25      | 10         | 32         | 55 | 58 | 20  | 18 | 10   | 56,4 | 15                           |
| K1891.24920582525 | 7000                | M6           | 25      | 25      | 10         | 32         | 55 | 58 | 20  | 18 | 10   | 56,4 | 15                           |
| K1891.28920621414 | 6000                | M8           | 14      | 14      | 14         | 37         | 65 | 62 | 21  | 20 | 11   | 72,6 | 40                           |
| K1891.28920622424 | 6000                | M8           | 24      | 24      | 14         | 37         | 65 | 62 | 21  | 20 | 11   | 72,6 | 40                           |
| K1891.28920622828 | 6000                | M8           | 28      | 28      | 14         | 37         | 65 | 62 | 21  | 20 | 11   | 72,6 | 40                           |
| K1891.28920623232 | 6000                | M8           | 32      | 32      | 14         | 37         | 65 | 62 | 21  | 20 | 11   | 72,6 | 40                           |
| K1891.38920861515 | 5000                | M10          | 15      | 15      | 15         | 48         | 80 | 86 | 31  | 24 | 15   | 83,3 | 84                           |
| K1891.38920862828 | 5000                | M10          | 28      | 28      | 15         | 48         | 80 | 86 | 31  | 24 | 15   | 83,3 | 84                           |
| K1891.38920863232 | 5000                | M10          | 32      | 32      | 15         | 48         | 80 | 86 | 31  | 24 | 15   | 83,3 | 84                           |
| K1891.38920863838 | 5000                | M10          | 38      | 38      | 15         | 48         | 80 | 86 | 31  | 24 | 15   | 83,3 | 84                           |
| K1891.42920942020 | 4000                | M12          | 20      | 20      | 20         | 50         | 95 | 94 | 34  | 26 | 17,5 | 97,6 | 145                          |
| K1891.42920943232 | 4000                | M12          | 32      | 32      | 20         | 50         | 95 | 94 | 34  | 26 | 17,5 | 97,6 | 145                          |
| K1891.42920943838 | 4000                | M12          | 38      | 38      | 20         | 50         | 95 | 94 | 34  | 26 | 17,5 | 97,6 | 145                          |

# Accouplements à griffes en élastomère forme courte avec moyeux de serrage

## Aperçu des articles

| Référence         | Vitesse max. tr/min | C (ISO 4029) | D1 (H7) | D2 (H7) | D1/D2 min. | D1/D2 max. | D4  | L   | L1  | L2 | L3   | R    | Couple de serrage des vis Nm |
|-------------------|---------------------|--------------|---------|---------|------------|------------|-----|-----|-----|----|------|------|------------------------------|
| K1891.42920944545 | 4000                | M12          | 45      | 45      | 20         | 50         | 95  | 94  | 34  | 26 | 17,5 | 97,6 | 145                          |
| K1891.48921102020 | 3750                | M12          | 20      | 20      | 20         | 57         | 105 | 110 | 41  | 28 | 23   | 105  | 145                          |
| K1891.48921103838 | 3750                | M12          | 38      | 38      | 20         | 57         | 105 | 110 | 41  | 28 | 23   | 105  | 145                          |
| K1891.48921104545 | 3750                | M12          | 45      | 45      | 20         | 57         | 105 | 110 | 41  | 28 | 23   | 105  | 145                          |
| K1891.48921105050 | 3750                | M12          | 50      | 50      | 20         | 57         | 105 | 110 | 41  | 28 | 23   | 105  | 145                          |
| K1891.07980180404 | 27000               | M2           | 4       | 4       | 3          | 7          | 14  | 18  | 5   | 8  | 2,5  | 16,6 | 0,43                         |
| K1891.07980180405 | 27000               | M2           | 4       | 5       | 3          | 7          | 14  | 18  | 5   | 8  | 2,5  | 16,6 | 0,43                         |
| K1891.07980180406 | 27000               | M2           | 4       | 6       | 3          | 7          | 14  | 18  | 5   | 8  | 2,5  | 16,6 | 0,43                         |
| K1891.07980180505 | 27000               | M2           | 5       | 5       | 3          | 7          | 14  | 18  | 5   | 8  | 2,5  | 16,6 | 0,43                         |
| K1891.07980180506 | 27000               | M2           | 5       | 6       | 3          | 7          | 14  | 18  | 5   | 8  | 2,5  | 16,6 | 0,43                         |
| K1891.07980180606 | 27000               | M2           | 6       | 6       | 3          | 7          | 14  | 18  | 5   | 8  | 2,5  | 16,6 | 0,43                         |
| K1891.09980240404 | 19000               | M2,5         | 4       | 4       | 4          | 11         | 20  | 24  | 7   | 10 | 3,5  | 21,3 | 0,85                         |
| K1891.09980240606 | 19000               | M2,5         | 6       | 6       | 4          | 11         | 20  | 24  | 7   | 10 | 3,5  | 21,3 | 0,85                         |
| K1891.09980240608 | 19000               | M2,5         | 6       | 8       | 4          | 11         | 20  | 24  | 7   | 10 | 3,5  | 21,3 | 0,85                         |
| K1891.09980240609 | 19000               | M2,5         | 6       | 9       | 4          | 11         | 20  | 24  | 7   | 10 | 3,5  | 21,3 | 0,85                         |
| K1891.09980240808 | 19000               | M2,5         | 8       | 8       | 4          | 11         | 20  | 24  | 7   | 10 | 3,5  | 21,3 | 0,85                         |
| K1891.09980240809 | 19000               | M2,5         | 8       | 9       | 4          | 11         | 20  | 24  | 7   | 10 | 3,5  | 21,3 | 0,85                         |
| K1891.09980240909 | 19000               | M2,5         | 9       | 9       | 4          | 11         | 20  | 24  | 7   | 10 | 3,5  | 21,3 | 0,85                         |
| K1891.12980260404 | 16000               | M3           | 4       | 4       | 4          | 12         | 25  | 26  | 7   | 12 | 3,5  | 27,2 | 2                            |
| K1891.12980260606 | 16000               | M3           | 6       | 6       | 4          | 12         | 25  | 26  | 7   | 12 | 3,5  | 27,2 | 2                            |
| K1891.12980260608 | 16000               | M3           | 6       | 8       | 4          | 12         | 25  | 26  | 7   | 12 | 3,5  | 27,2 | 2                            |
| K1891.12980260610 | 16000               | M3           | 6       | 10      | 4          | 12         | 25  | 26  | 7   | 12 | 3,5  | 27,2 | 2                            |
| K1891.12980260808 | 16000               | M3           | 8       | 8       | 4          | 12         | 25  | 26  | 7   | 12 | 3,5  | 27,2 | 2                            |
| K1891.12980260810 | 16000               | M3           | 8       | 10      | 4          | 12         | 25  | 26  | 7   | 12 | 3,5  | 27,2 | 2                            |
| K1891.12980261010 | 16000               | M3           | 10      | 10      | 4          | 12         | 25  | 26  | 7   | 12 | 3,5  | 27,2 | 2                            |
| K1891.14980320404 | 13000               | M4           | 4       | 4       | 4          | 16         | 30  | 32  | 9,5 | 13 | 5    | 30,5 | 4,5                          |
| K1891.14980320808 | 13000               | M4           | 8       | 8       | 4          | 16         | 30  | 32  | 9,5 | 13 | 5    | 30,5 | 4,5                          |
| K1891.14980320810 | 13000               | M4           | 8       | 10      | 4          | 16         | 30  | 32  | 9,5 | 13 | 5    | 30,5 | 4,5                          |
| K1891.14980320812 | 13000               | M4           | 8       | 12      | 4          | 16         | 30  | 32  | 9,5 | 13 | 5    | 30,5 | 4,5                          |
| K1891.14980320814 | 13000               | M4           | 8       | 14      | 4          | 16         | 30  | 32  | 9,5 | 13 | 5    | 30,5 | 4,5                          |
| K1891.14980321010 | 13000               | M4           | 10      | 10      | 4          | 16         | 30  | 32  | 9,5 | 13 | 5    | 30,5 | 4,5                          |
| K1891.14980321012 | 13000               | M4           | 10      | 12      | 4          | 16         | 30  | 32  | 9,5 | 13 | 5    | 30,5 | 4,5                          |
| K1891.14980321014 | 13000               | M4           | 10      | 14      | 4          | 16         | 30  | 32  | 9,5 | 13 | 5    | 30,5 | 4,5                          |
| K1891.14980321212 | 13000               | M4           | 12      | 12      | 4          | 16         | 30  | 32  | 9,5 | 13 | 5    | 30,5 | 4,5                          |
| K1891.14980321214 | 13000               | M4           | 12      | 14      | 4          | 16         | 30  | 32  | 9,5 | 13 | 5    | 30,5 | 4,5                          |
| K1891.14980321414 | 13000               | M4           | 14      | 14      | 4          | 16         | 30  | 32  | 9,5 | 13 | 5    | 30,5 | 4,5                          |
| K1891.19980500808 | 10000               | M6           | 8       | 8       | 8          | 21         | 40  | 50  | 17  | 16 | 8,5  | 45,7 | 15                           |
| K1891.19980501212 | 10000               | M6           | 12      | 12      | 8          | 21         | 40  | 50  | 17  | 16 | 8,5  | 45,7 | 15                           |
| K1891.19980501214 | 10000               | M6           | 12      | 14      | 8          | 21         | 40  | 50  | 17  | 16 | 8,5  | 45,7 | 15                           |
| K1891.19980501215 | 10000               | M6           | 12      | 15      | 8          | 21         | 40  | 50  | 17  | 16 | 8,5  | 45,7 | 15                           |
| K1891.19980501216 | 10000               | M6           | 12      | 16      | 8          | 21         | 40  | 50  | 17  | 16 | 8,5  | 45,7 | 15                           |
| K1891.19980501414 | 10000               | M6           | 14      | 14      | 8          | 21         | 40  | 50  | 17  | 16 | 8,5  | 45,7 | 15                           |
| K1891.19980501415 | 10000               | M6           | 14      | 15      | 8          | 21         | 40  | 50  | 17  | 16 | 8,5  | 45,7 | 15                           |
| K1891.19980501416 | 10000               | M6           | 14      | 16      | 8          | 21         | 40  | 50  | 17  | 16 | 8,5  | 45,7 | 15                           |
| K1891.19980501515 | 10000               | M6           | 15      | 15      | 8          | 21         | 40  | 50  | 17  | 16 | 8,5  | 45,7 | 15                           |
| K1891.19980501516 | 10000               | M6           | 15      | 16      | 8          | 21         | 40  | 50  | 17  | 16 | 8,5  | 45,7 | 15                           |
| K1891.19980501616 | 10000               | M6           | 16      | 16      | 8          | 21         | 40  | 50  | 17  | 16 | 8,5  | 45,7 | 15                           |
| K1891.24980581010 | 7000                | M6           | 10      | 10      | 10         | 32         | 55  | 58  | 20  | 18 | 10   | 56,4 | 15                           |
| K1891.24980581818 | 7000                | M6           | 18      | 18      | 10         | 32         | 55  | 58  | 20  | 18 | 10   | 56,4 | 15                           |
| K1891.24980581819 | 7000                | M6           | 18      | 19      | 10         | 32         | 55  | 58  | 20  | 18 | 10   | 56,4 | 15                           |
| K1891.24980581820 | 7000                | M6           | 18      | 20      | 10         | 32         | 55  | 58  | 20  | 18 | 10   | 56,4 | 15                           |
| K1891.24980581825 | 7000                | M6           | 18      | 25      | 10         | 32         | 55  | 58  | 20  | 18 | 10   | 56,4 | 15                           |
| K1891.24980581919 | 7000                | M6           | 19      | 19      | 10         | 32         | 55  | 58  | 20  | 18 | 10   | 56,4 | 15                           |
| K1891.24980581920 | 7000                | M6           | 19      | 20      | 10         | 32         | 55  | 58  | 20  | 18 | 10   | 56,4 | 15                           |
| K1891.24980581925 | 7000                | M6           | 19      | 25      | 10         | 32         | 55  | 58  | 20  | 18 | 10   | 56,4 | 15                           |
| K1891.24980582020 | 7000                | M6           | 20      | 20      | 10         | 32         | 55  | 58  | 20  | 18 | 10   | 56,4 | 15                           |
| K1891.24980582025 | 7000                | M6           | 20      | 25      | 10         | 32         | 55  | 58  | 20  | 18 | 10   | 56,4 | 15                           |
| K1891.24980582525 | 7000                | M6           | 25      | 25      | 10         | 32         | 55  | 58  | 20  | 18 | 10   | 56,4 | 15                           |
| K1891.28980621414 | 6000                | M8           | 14      | 14      | 14         | 37         | 65  | 62  | 21  | 20 | 11   | 72,6 | 40                           |
| K1891.28980622424 | 6000                | M8           | 24      | 24      | 14         | 37         | 65  | 62  | 21  | 20 | 11   | 72,6 | 40                           |
| K1891.28980622828 | 6000                | M8           | 28      | 28      | 14         | 37         | 65  | 62  | 21  | 20 | 11   | 72,6 | 40                           |

## Accouplements à griffes en élastomère forme courte avec moyeux de serrage

### Aperçu des articles

| Référence         | Vitesse max. tr/min | C (ISO 4029) | D1 (H7) | D2 (H7) | D1/D2 min. | D1/D2 max. | D4  | L   | L1 | L2 | L3   | R    | Couple de serrage des vis Nm |
|-------------------|---------------------|--------------|---------|---------|------------|------------|-----|-----|----|----|------|------|------------------------------|
| K1891.28980623232 | 6000                | M8           | 32      | 32      | 14         | 37         | 65  | 62  | 21 | 20 | 11   | 72,6 | 40                           |
| K1891.38980861515 | 5000                | M10          | 15      | 15      | 15         | 48         | 80  | 86  | 31 | 24 | 15   | 83,3 | 84                           |
| K1891.38980862828 | 5000                | M10          | 28      | 28      | 15         | 48         | 80  | 86  | 31 | 24 | 15   | 83,3 | 84                           |
| K1891.38980863232 | 5000                | M10          | 32      | 32      | 15         | 48         | 80  | 86  | 31 | 24 | 15   | 83,3 | 84                           |
| K1891.38980863838 | 5000                | M10          | 38      | 38      | 15         | 48         | 80  | 86  | 31 | 24 | 15   | 83,3 | 84                           |
| K1891.42980942020 | 4000                | M12          | 20      | 20      | 20         | 50         | 95  | 94  | 34 | 26 | 17,5 | 97,6 | 145                          |
| K1891.42980943232 | 4000                | M12          | 32      | 32      | 20         | 50         | 95  | 94  | 34 | 26 | 17,5 | 97,6 | 145                          |
| K1891.42980943838 | 4000                | M12          | 38      | 38      | 20         | 50         | 95  | 94  | 34 | 26 | 17,5 | 97,6 | 145                          |
| K1891.42980944545 | 4000                | M12          | 45      | 45      | 20         | 50         | 95  | 94  | 34 | 26 | 17,5 | 97,6 | 145                          |
| K1891.48981102020 | 3750                | M12          | 20      | 20      | 20         | 57         | 105 | 110 | 41 | 28 | 23   | 105  | 145                          |
| K1891.48981103838 | 3750                | M12          | 38      | 38      | 20         | 57         | 105 | 110 | 41 | 28 | 23   | 105  | 145                          |
| K1891.48981104545 | 3750                | M12          | 45      | 45      | 20         | 57         | 105 | 110 | 41 | 28 | 23   | 105  | 145                          |
| K1891.48981105050 | 3750                | M12          | 50      | 50      | 20         | 57         | 105 | 110 | 41 | 28 | 23   | 105  | 145                          |