



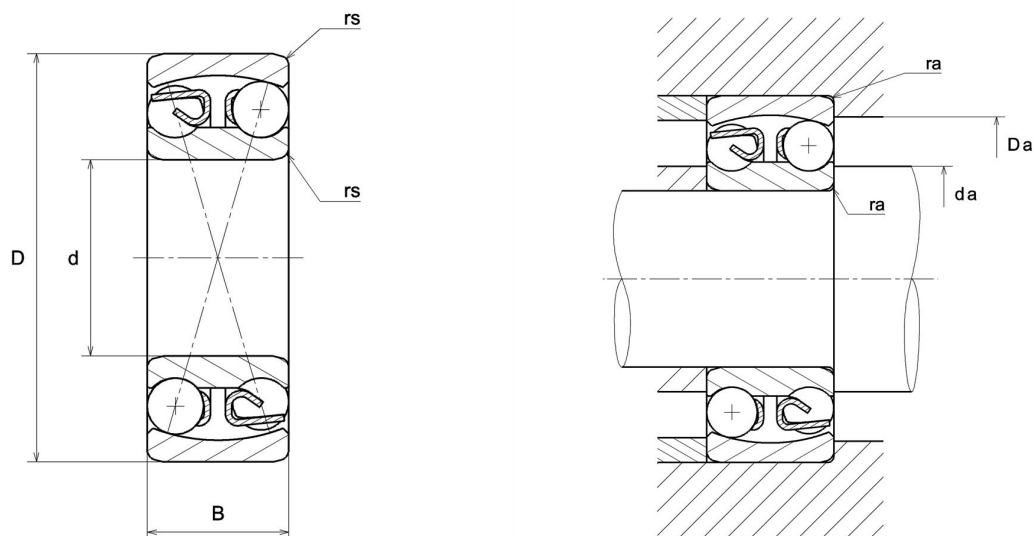
Technisches Datenblatt

2307SC3

Pendelkugellager

Pendelkugellager, Radialkontakt, Stahlblechkäfig, offen

Anzeigen



Technische Eigenschaften

d	35 mm
D	80 mm
B	31 mm
rs min	1,5 mm
e	0,46
Y1	1,4
Y2	2,1
Y0	1,4
Radiallagerluftklasse	C3
Präzisionsklasse	P0
Masse	0,64 kg
Marke	NTN

Produktleistung

Dynamische Tragzahl, C	40 kN
Statische Tragzahl, C0	11,3 kN
Nlim (Öl)	9.000 U/min
Nlim (Fett)	7.100 U/min
Min Betriebstemperatur, Tmin	-20 °C
Max Betriebstemperatur, Tmax	120 °C

Definitionsempfehlungen der Umgebungsteile

da min	43 mm
Da max	72 mm
ra max	1,5 mm