

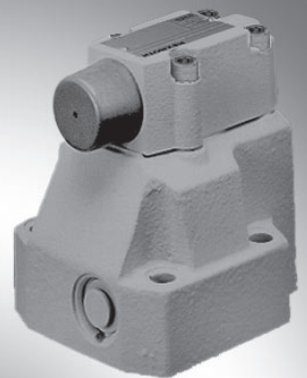
Zawór redukcyjny, sterowany wstępnie

R-PL 26892/05.11
Zastępuje: 02.03

1/12

Typ DR

Wielkość nominalna 10 do 32
Seria 5X
Maksymalne ciśnienie robocze 350 bar
Maksymalne natężenie przepływu 400 l/min



K4660/9

Spis treści

Treść	Strona
Cechy	1
Dane do zamówienia	2
Symbole	2
Funkcja, przekrój	3
Dane techniczne	4
Charakterystyki	5 do 7
Wymiary	8 do 11
Otwór montażowy	12

Cechy

- Do montażu na płytach
- Położenie przyłączy według ISO 5781
- Do przyłącza gwintowanego
- Zawór do wbudowania
- 4 rodzaje elementu nastawczego, opcjonalnie:
 - Pokrętko
 - Tuleja z końcówką sześciokątną i kołpakiem ochronnym
 - Pokrętko z blokadą i skalą
 - Pokrętko ze skalą
- 5 poziomów ciśnienia
- Zawór zwrotny, opcjonalnie (tylko wersja do montażu na płytach)

– Dalsze informacje:

- Płytki przyłączeniowe

Karta katalogowa 45062

Informacje dot. dostępnych części zamiennych:
www.boschrexroth.com/spc

Dane do zamówienia

DR				-5X/	Y		*
----	--	--	--	------	---	--	---

Zawór kompletny = bez ozn.
(montaż na płycie lub z przyłączem gwintowanym)

Zawór sterowania wstępnego = C
bez wkładki suwaka głównego
(zawór do wbudowania)
(nie wprowadzać wielkości nominalnej)

Zawór sterowania wstępnego = C
z wkładką suwaka głównego
(zawór do wbudowania)
(wprowadzić wielkość zaworu 30)

Wielkość nominalna	Dane do zamówienia	
	Montaż na płytach "-"	Przyłącze gwintowe "G"
10	= 10	= 10 (G1/2)
16	-	= 15 (G3/4)
25	= 20	= 20 (G1)
25	-	= 25 (G1 1/4)
32	= 30	= 30 (G1 1/2)

Jako zawór do wbudowania = bez ozn.
(wersja "C", bez wkładki suwaka głównego)

Jako zawór do wbudowania = -
(wersja "C", z wkładką suwaka głównego)

Do montażu na płytach = -

Do przyłączy gwintowanych = G

Rodzaj elementu nastawczego dla regulacji ciśnienia

Pokrętko = 4

Tuleja z końcówką sześciokątną i kołpakiem ochronnym = 5
(zawsze przy maksymalnym ustawieniu ciśnienia)

Pokrętko z blokadą i skalą = 6¹⁾

Pokrętko ze skalą = 7

¹⁾ Klucz regulacyjny w kształcie litery H, nr materiału R900008158, jest zawarty w zakresie dostawy.

Inne informacje podane w sposób opisowy

Materiał uszczelnienia

Bez ozn. = Uszczelki NBR

V = Uszczelki FKM

(inne uszczelki na zapytanie)

Uwaga!

Zwracać uwagę na przydatność uszczelki do zastosowanej cieczy hydraulicznej!

Bez ozn. = Z zaworem zwrotnym
(wyłącznie do montażu na płytach)

M = Bez zaworu zwrotnego

Zasilanie olejem sterującym

Y = Doprowadzenie oleju sterującego wewnętrzne, odprowadzenie oleju sterującego zewnętrzne

50 = Ciśnienie regulowane do 50 barów

100 = Ciśnienie regulowane do 100 barów

200 = Ciśnienie regulowane do 200 barów

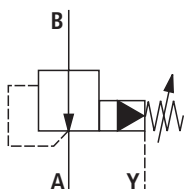
315 = Ciśnienie regulowane do 315 barów

350 = Ciśnienie regulowane do 350 barów
(tylko wersja "M")

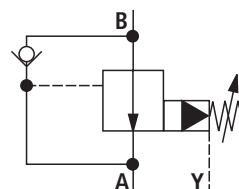
5X = Seria 50 do 59
(50 do 59: niezmienione wymiary montażowe oraz przyłączy)

Symbole

Typ DR...YM



Typ DR...Y



Funkcja, przekrój

Zawory ciśnieniowe typu DR to zawory redukcyjne sterowane wstępnie, które są sterowane z obwodu wtórnego.

Zawory redukcyjne składają się zasadniczo z zaworu głównego (1) z wkładką suwaka głównego (3) i zaworu sterowania wstępnego (2) z elementem nastawczym ciśnienia.

Podstawowa zasada:

W pozycji spoczynkowej zawory są otwarte. Ciecz hydrauliczna przepływa bez przeszkód z kanału B poprzez wkładkę suwaka głównego (3) do kanału A. Ciśnienie panujące w kanale A oddziałuje na spód suwaka głównego. Jednocześnie ciśnienie jest podawane przez dyszę (4) po obciążonej sprężynie stronie tłoczka głównego (3) i przez kanał (5) przy kulce (6) w zaworze sterowania wstępnego (2). Również działa ona poprzez dyszę (7), przewód sterujący (8), zawór zwrotny (9) i dyszę (10) na kulkę (6). W zależności od ustawienia sprężyny (11) tworzy się ciśnienie przed kulką (6), w kanale (5)

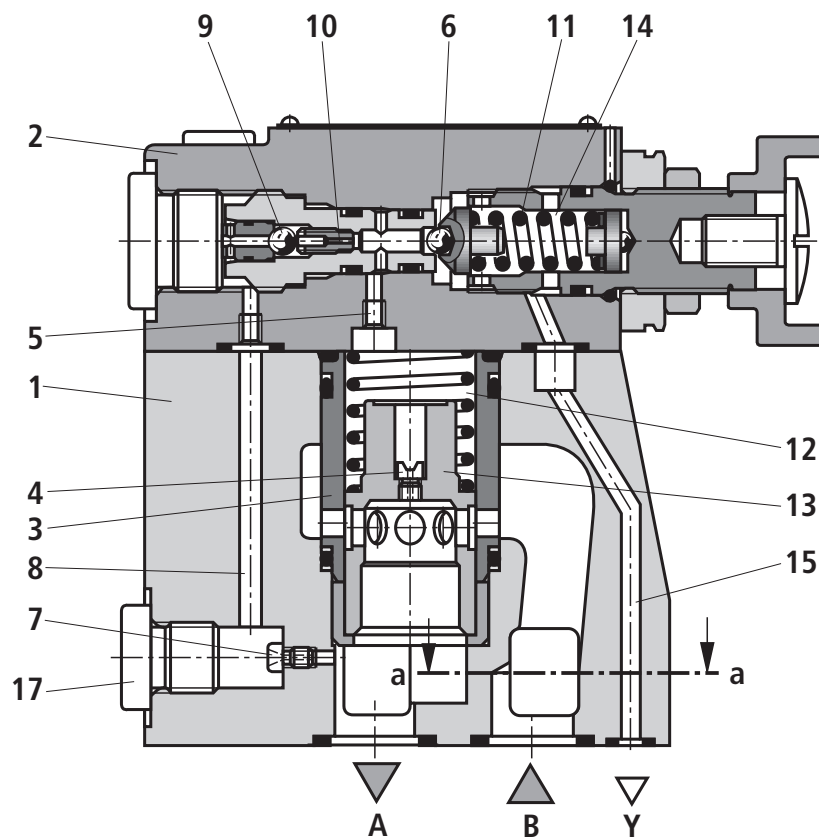
i w komorze sprężyny (12), które utrzymuje suwak regulacyjny (13) w otwartym położeniu. Ciecz hydrauliczna może płynąć bez przeszkód z kanału B poprzez wkładkę suwaka głównego (3) do kanału A, aż w kanale A zostanie wytworzone ciśnienie, które przewyższy ustaloną wartość przy sprężynie (11) i otworzy kulkę (6). Suwak regulacyjny (13) przesunie się w kierunku zamknięcia.

Zamierzona redukcja ciśnienia jest uzyskana, jeśli istnieje stan równowagi pomiędzy ciśnieniem w kanale A i ustawionym ciśnieniem przy sprężynie (11).

Strumień cieczy sterującej jest odprowadzany z komory sprężyny (14) zawsze zewnętrznie poprzez przewód sterujący (15) do zbiornika.

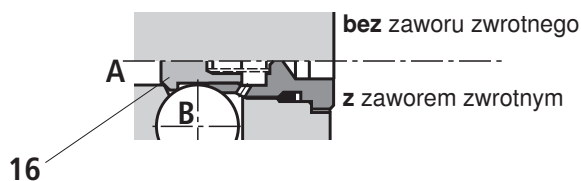
W celu swobodnego przepływu z kanału A do kanału B można opcjonalnie zamontować zawór zwrotny (16).

Przyłącze manometru (17) umożliwia sprawdzenie zredukowanego ciśnienia w kanale A.



Typ DR...-4-5X/...Y...

Przekrój a – a



Dane techniczne (w przypadku stosowania urządzenia w warunkach przekroczenia podanych parametrów należy skontaktować się z producentem!)

ogólne

Wielkość nominalna		10	16	25 (Typ DR..20)	25 (Typ DR..25)	32	
Masa	Montaż na płytach – Typ DR . . –	kg	3,4	–	5,3	–	8,0
	Zawór do wbudowania – Typ DRC	kg	1,2				
	– Typ DRC 30	kg	1,5				
	Przyłącze gwintowe – Typ DR . .G	kg	5,3	5,2	5,1	5,0	4,8
Pozycja montażowa		Dowolna					
Zakres temperatury otoczenia		°C	–30 do +50 (uszczelki NBR) –20 do +50 (uszczelki FKM)				

hydrauliczne

Maksymalne ciśnienie robocze – Przyłącze T	bar	350 ¹⁾					
Maksymalne ciśnienie wejściowe – Przyłącze T	bar	350 ¹⁾					
Maksymalne ciśnienie wyjściowe – Przyłącze ...	bar	350 ¹⁾					
Zakres ciśnienia roboczego – Przyłącze A	bar	10 do 350 ¹⁾					
Maksymalne ciśnienie wsteczne – Przyłącze Y	bar	350 ¹⁾					
Minimalne ciśnienie regulowane	bar	Zależnie od natężenia przepływu (patrz charakterystyki strona 5)					
Maksymalne ciśnienie regulowane	bar	50; 100; 200; 315; 350 ¹⁾					
Maksymalne natężenie przepływu	– Montaż na płytach	l/min	150	–	300	–	400
	– Przyłącze gwintowe	l/min	150	300	300	400	400
Ciecz hydrauliczna	Patrz tabela niżej						
Zakres temperatury cieczy hydraulicznej	°C	–30 do +80 (uszczelki NBR) –20 do +80 (uszczelki FKM)					
Zakres lepkości	mm ² /s	od 10 do 800					
Maksymalnie dopuszczalny stopień zanieczyszczenia cieczy hydraulicznej, klasa czystości według ISO 4406 (c)	Klasa 20/18/15 ²⁾						

Ciecz hydrauliczna	Klasyfikacja	Odpowiednie materiały uszczelniające	Normy	
Oleje mineralne i pokrewne węglowodory	HL, HLP, HLPD	NBR, FKM	DIN 51524	
Tolerowany przez środowisko	– Nierozpuszczalny w wodzie	HETG	NBR, FKM	
		HEES	FKM	
	– Rozpuszczalny w wodzie	HEPG	FKM	ISO 15380
Trudno zapalny	– Bezwodny	HFDU, HFDR	FKM	ISO 12922
	– Zawierający wodę	HFC (Fuchs Hydrotherm 46M, Petrofer Ultra Safe 620)	NBR	ISO 12922

Ważne wskazówki dotyczące cieczy hydraulicznych!

- Pozostałe informacje i dane dotyczące zastosowania innych cieczy hydraulicznych: Patrz karta katalogowa 90220 lub na zapytanie!
- Możliwe ograniczenia wynikające z danych technicznych zaworów (temperatura, zakres ciśnienia, żywotność, interwały czasowe konserwacji itd.)!

– Trudno zapalny – zawierający wodę:

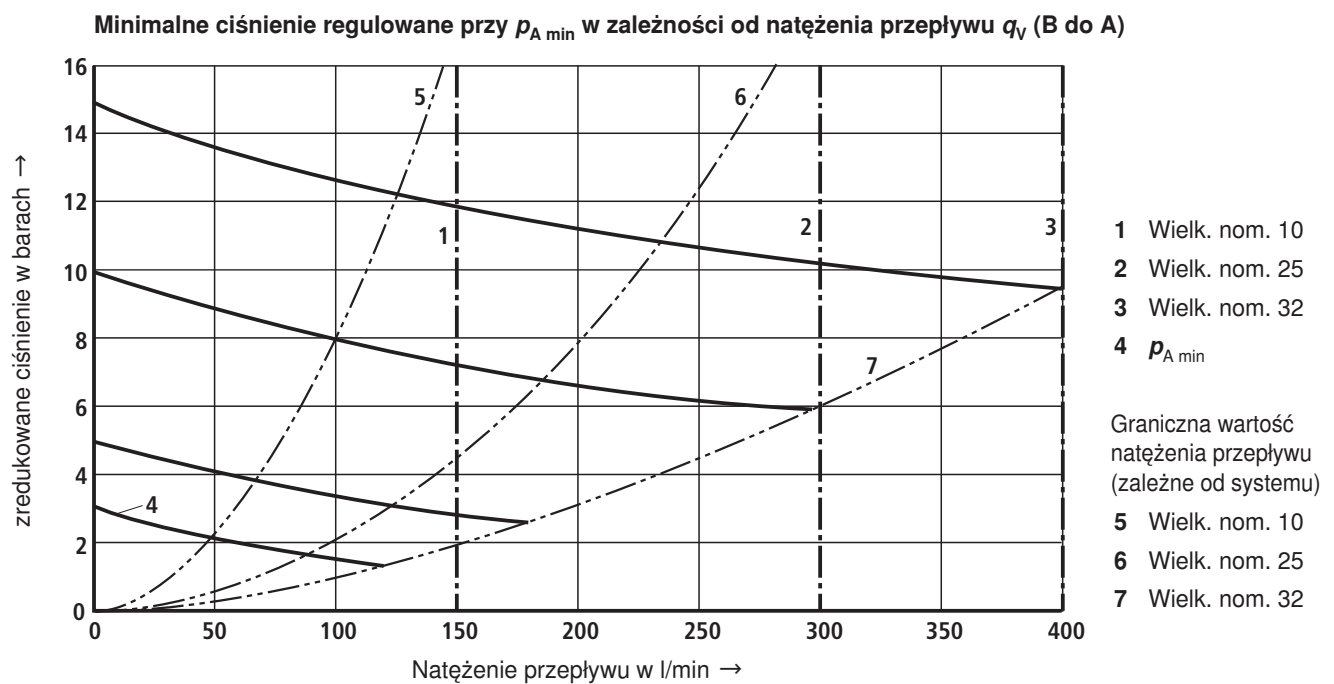
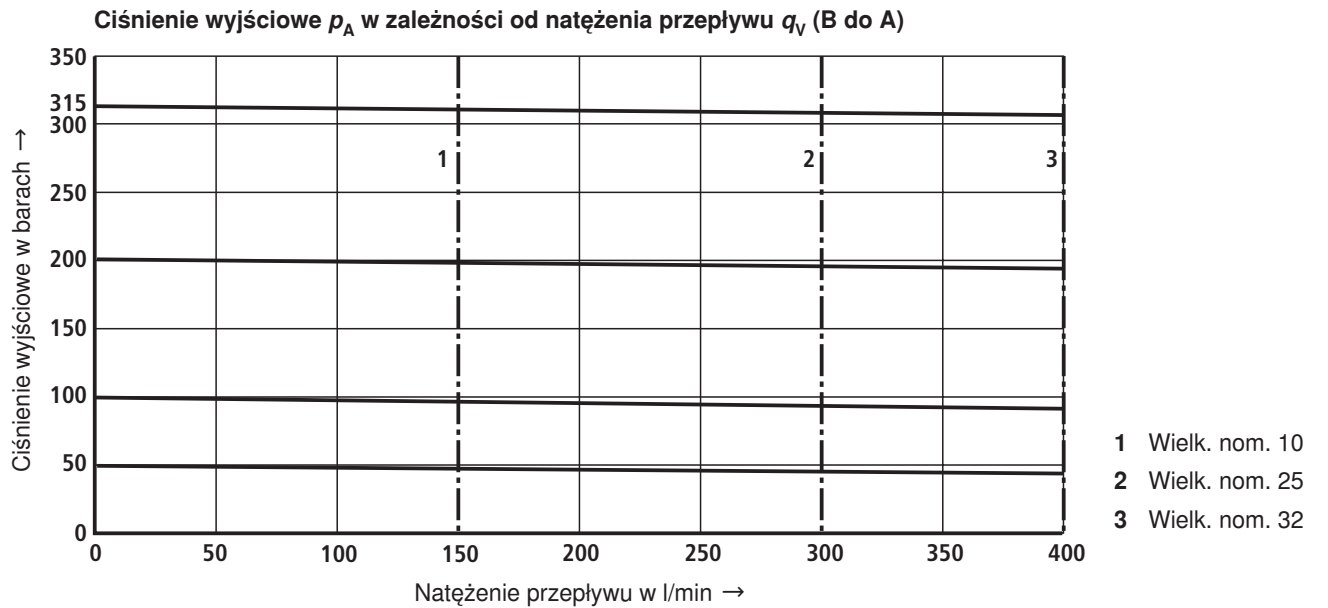
- Maksymalne ciśnienie robocze 210 barów
- Maksymalna temperatura cieczy hydraulicznej 60 °C
- Oczekiwana żywotność w porównaniu z olejem hydraulicznym HLP od 30% do 100%

¹⁾ 350 barów możliwe tylko w przypadku wersji bez zaworu zwrotnego

²⁾ Podane dla komponentów klasy czystości muszą zostać zachowane w systemach hydraulicznych. Skuteczna filtracja zapobiega usterkom i jednocześnie zwiększa trwałość komponentów.

Wybór filtrów – patrz www.boschrexroth.com/filter.

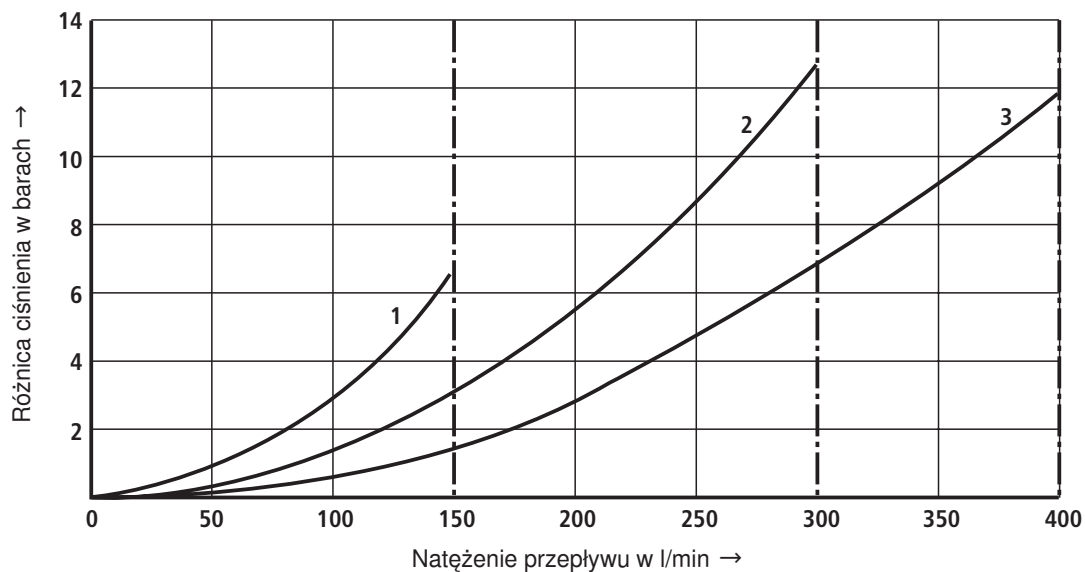
Charakterystyki (mierzone dla HLP46, $\vartheta_{\text{olej}} = 40^\circ\text{C} \pm 5^\circ\text{C}$)



Charakterystyki dotyczą ciśnienia na wyjściu zaworu $p_T = 0$ barów w całym zakresie natężenia przepływu.

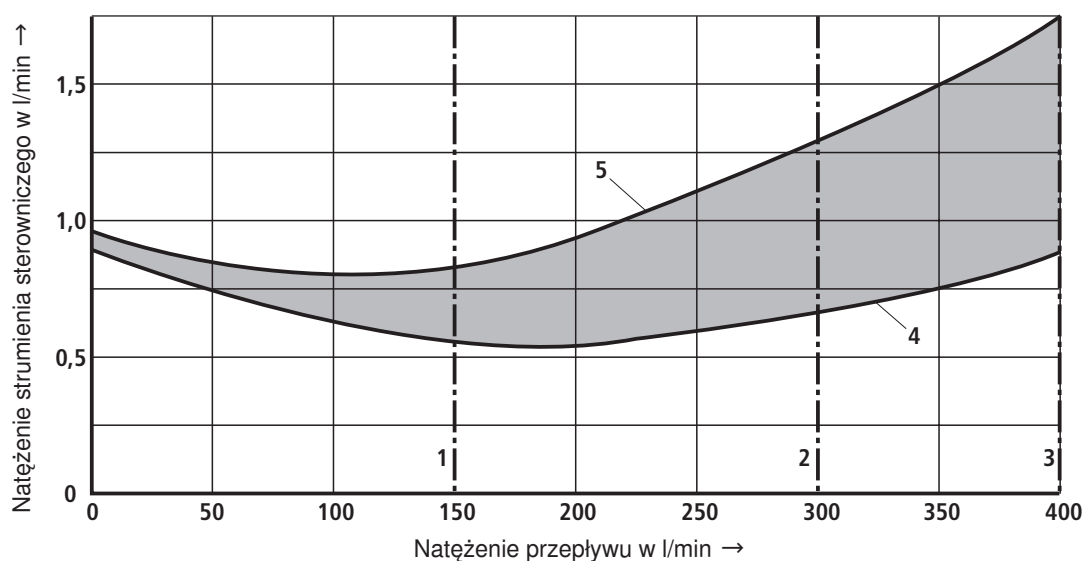
Charakterystyki (mierzone dla HLP46, $\vartheta_{\text{olej}} = 40^\circ\text{C} \pm 5^\circ\text{C}$)

Charakterystyki $\Delta p - q_v$ (B do A; najniższa ustawiana różnica ciśnienia)

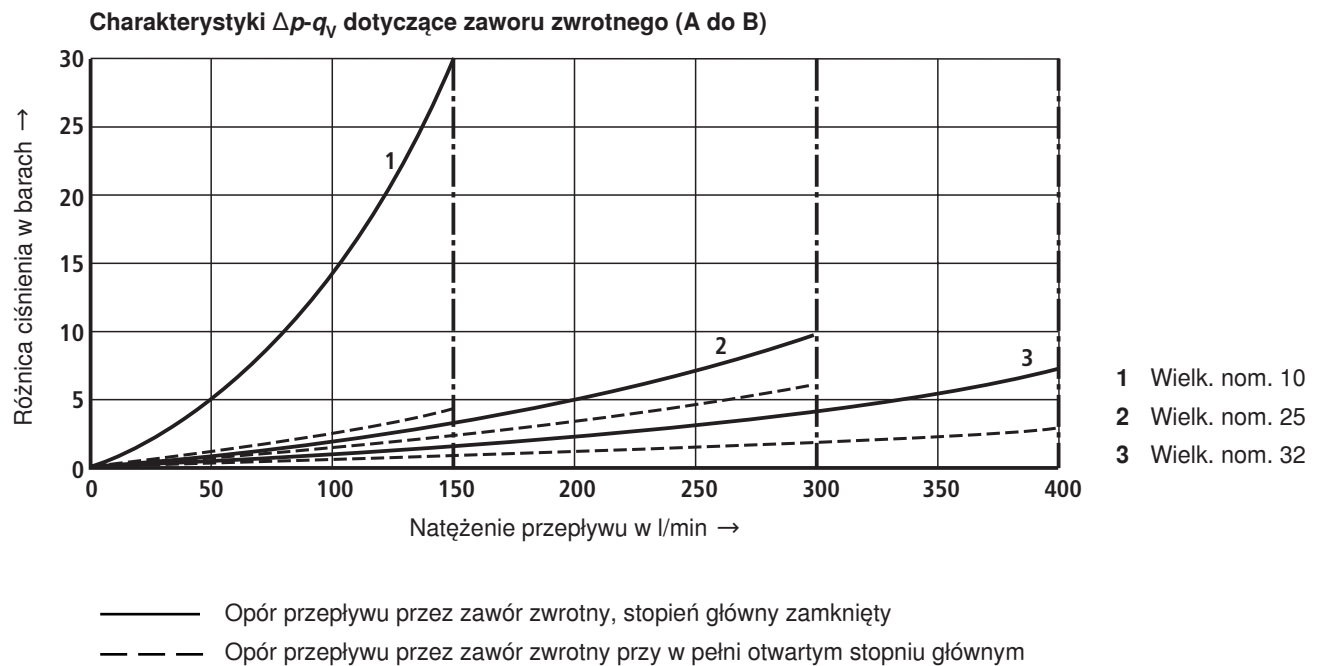


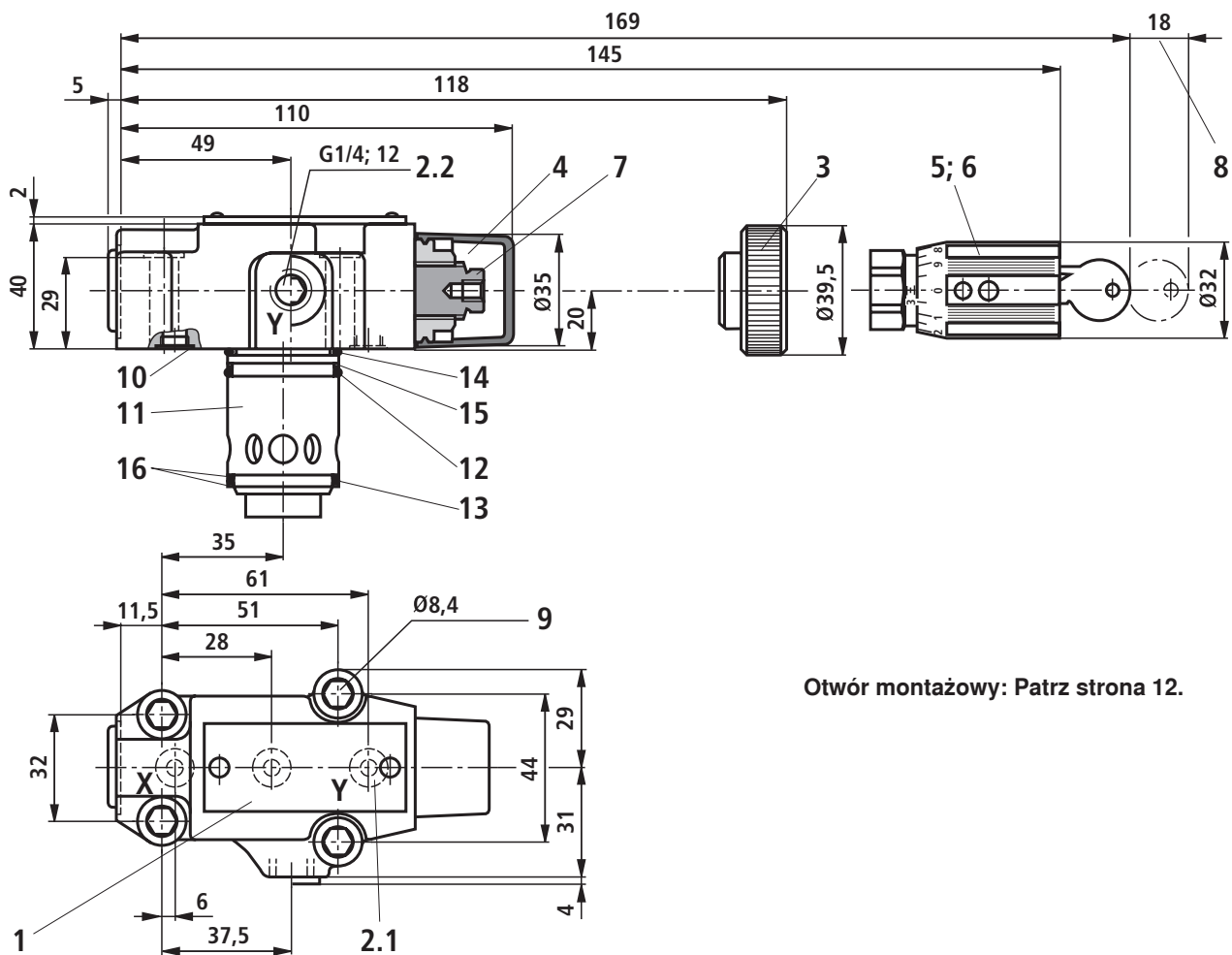
- 1 Wielk. nom. 10
- 2 Wielk. nom. 25
- 3 Wielk. nom. 32

Natężenie przepływu sterowniczego w zależności od natężenia przepływu (B do A) i różnicy ciśnienia



- 1 Wielk. nom. 10
- 2 Wielk. nom. 25
- 3 Wielk. nom. 32
- 4 $\Delta p = 50$ barów
- 5 $\Delta p = 200$ barów

Charakterystyki (mierzone dla HLP46, $\vartheta_{\text{olej}} = 40^\circ\text{C} \pm 5^\circ\text{C}$)

Wymiary: Typ DRC...; zawór do wbudowania (wymiary w mm)

Otwór montażowy: Patrz strona 12.

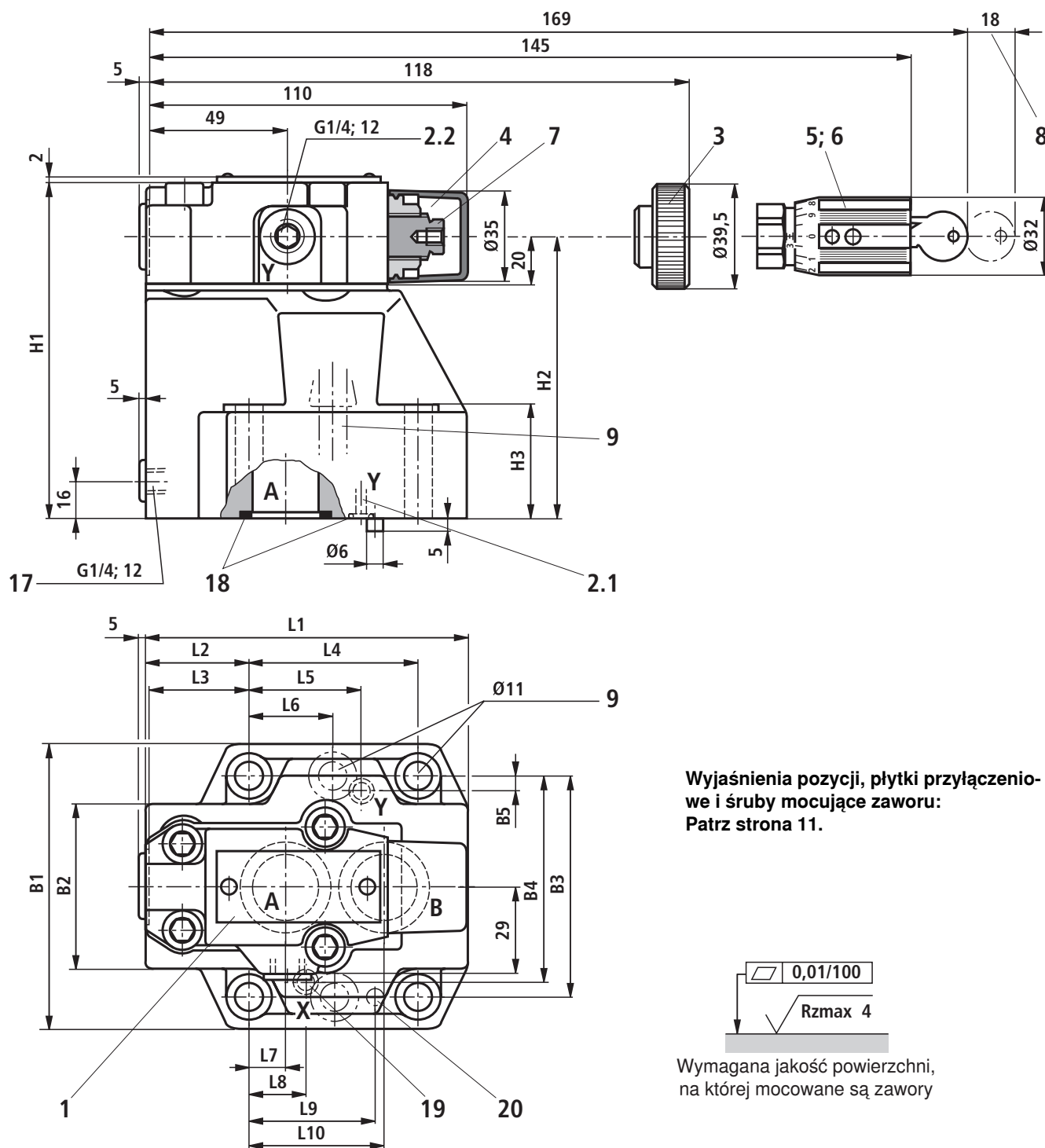
- 1 Tabliczka znamionowa
- 2.1 Przyłącze Y do zewnętrznego odprowadzenia oleju sterującego
- 2.2 Przyłącze Y opcjonalnie do odprowadzenia cieczy sterującej z zewnątrz
- 3 Rodzaj elementu nastawczego "4"
- 4 Rodzaj elementu nastawczego "5"
- 5 Rodzaj elementu nastawczego "6"
- 6 Rodzaj elementu nastawczego "7"
- 7 Końcówka sześciokątna SW10
- 8 Przerzeń potrzebna do wyjęcia kluczy
- 9 Otwory do mocowania zaworów
- 10 Pierścienie uszczelniające
- 11 Wkładka suwaka głównego
- 12 Pierścień uszczelniający
- 13 Pierścień uszczelniający
- 14 Pierścień uszczelniający
- 15 Pierścień ochronny
- 16 Pierścień ochronny

Śruby mocujące zaworu

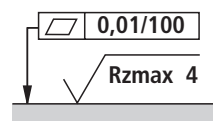
(oddzielne zamówienie)

**4 śruby z łbem walcowym, metryczne
ISO 4762 - M8 x 40 - 10.9-f1Zn-240h-L**

Przy współczynniku tarcia $\mu_{\text{calc.}} = 0,09$ do $0,14$,
moment dokręcania $M_A = 31 \text{ Nm} \pm 10\%$,
nr materiału **R913000205**

Wymiary: Typ DR...; montaż na płytach (wymiary w mm)


Wyjaśnienia pozycji, płytki przyłączeniowe i śruby mocujące zawór:
Patrz strona 11.



Wymagana jakość powierzchni,
na której mocowane są zawory

Wielk. nom.	L1	L2	L3	L4	L5	L6	L7	L8	L9	L10
10	96	35,5	33	42,9	21,5	–	7,2	21,5	31,8	35,8
25	116	37,5	35,4	60,3	39,7	–	11,1	20,6	44,5	49,2
32	145	33	29,8	84,2	59,5	42,1	16,7	24,6	62,7	67,5

Wielk. nom.	B1	B2	B3	B4	B5	H1	H2	H3
10	85	50	66,7	58,8	7,9	112	92	28
25	102	59,5	79,4	73	6,4	122	102	38
32	120	76	96,8	92,8	3,8	130	110	46

Wymiary

- 1 Tabliczka znamionowa
- 2.1 Przyłącze Y do zewnętrznego odprowadzenia oleju sterującego
- 2.2 Przyłącze Y opcjonalnie do zewnętrznego odprowadzenia cieczy sterującej
- 3 Rodzaj elementu nastawczego "4"
- 4 Rodzaj elementu nastawczego "5"
- 5 Rodzaj elementu nastawczego "6"
- 6 Rodzaj elementu nastawczego "7"
- 7 Końcówka sześciokątna SW10
- 8 Przestrzeń potrzebna do wyjęcia kluczy
- 9 Otwór do mocowania zaworu
- 17 Przyłącze manometru
- 18 Identyczne pierścienie uszczelniające dla przyłączy A i B;
Identyczne pierścienie uszczelniające dla przyłączy X i Y
- 19 Przyłącze X bez funkcji (ślepy otwór)
- 20 Kołek rozprężny

Montaż na płytach:

Płyty przyłączeniowe według karty katalogowej R-PL 45062 (oddzielne zamówienie)

- Wielkość nominalna 10 G 460/01 (G3/8)
G 461/01 (G1/2)
- Wielkość nominalna 20 G 412/01 (G3/4)
G 413/01 (G1)
- Wielkość nominalna 30 G 414/01 (G1 1/4)
G 415/01 (G1 1/2)

Śruby mocujące zaworu (oddzielne zamówienie)

- Wielkość nominalna 10

**4 śruby z łbem walcowym, metryczne
ISO 4762 - M10 x 50 - 10.9-fIZn-240h-L**

Przy współczynniku tarcia $\mu_{\text{całk.}} = 0,09$ do $0,14$,
moment dokręcania $M_A = 60 \text{ Nm} \pm 10\%$,
nr materiału **R913000471**

- Wielkość nominalna 20

4 sztuki ISO 4762 - M10 x 60 - 10.9-fIZn-240h-L

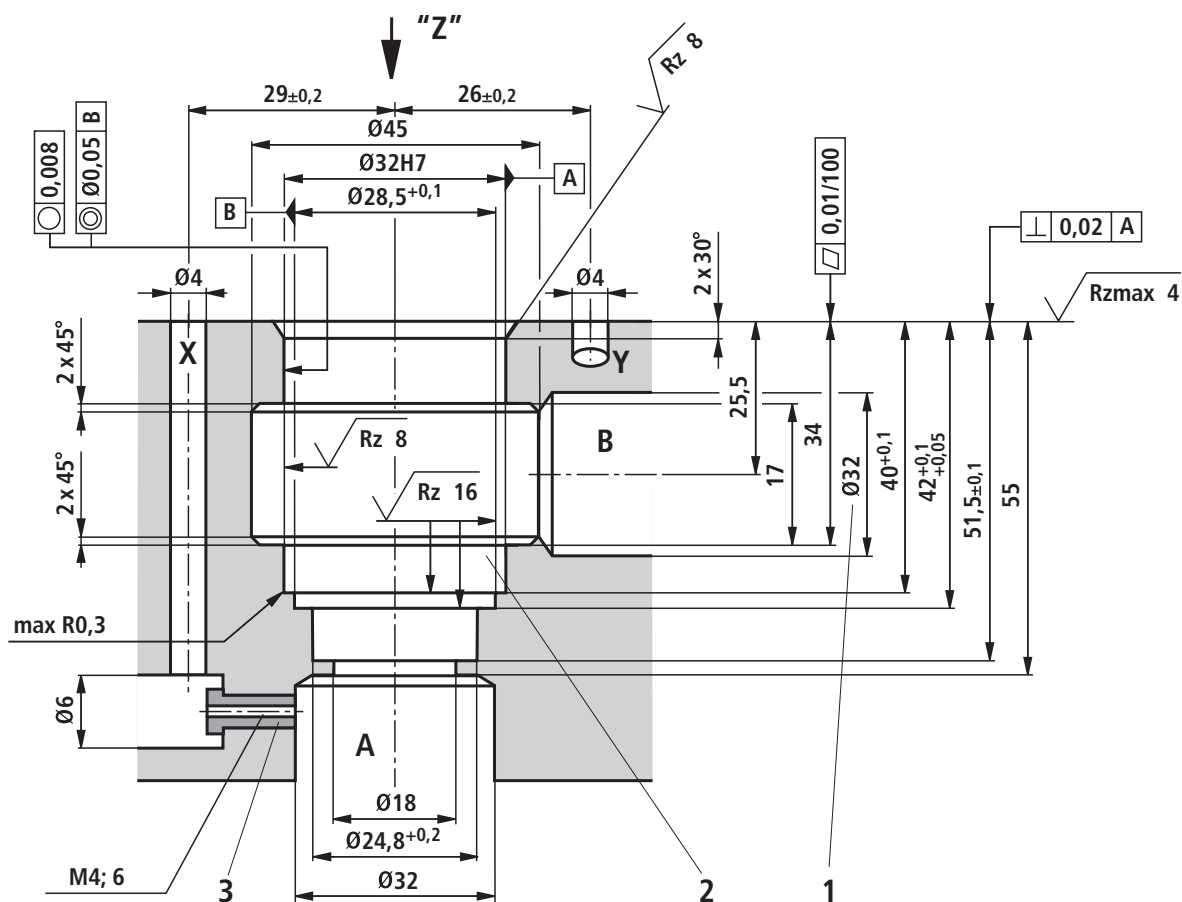
Przy współczynniku tarcia $\mu_{\text{całk.}} = 0,09$ do $0,14$,
moment dokręcania $M_A = 60 \text{ Nm} \pm 10\%$,
nr materiału **R913000116**

- Wielkość nominalna 30

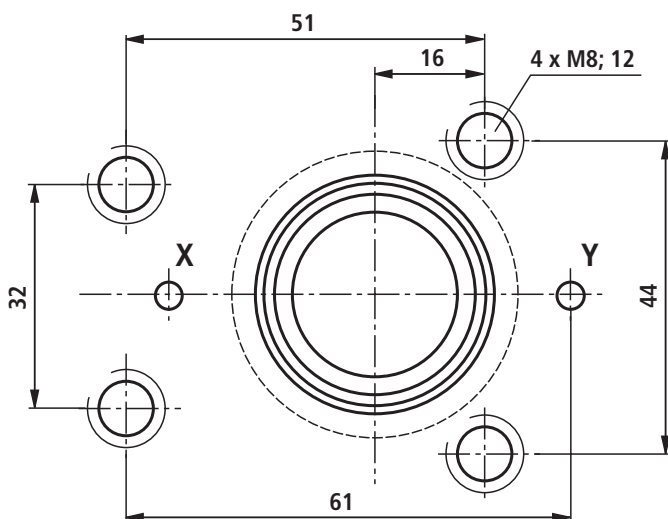
6 sztuk ISO 4762 - M10 x 70 - 10.9-fIZn-240h-L

Przy współczynniku tarcia $\mu_{\text{całk.}} = 0,09$ do $0,14$,
moment dokręcania $M_A = 60 \text{ Nm} \pm 10\%$,
nr materiału **R913000126**

Otwór montażowy (wymiary w mm)



Widok "Z"



- 1 **Wskazówka!**
Otwór $\varnothing 32$ może nachodzić na otwór $\varnothing 45$ w dowolnym miejscu. Należy jednak zwrócić uwagę na to, aby otwory przyłączeniowe i otwory do mocowania zaworu nie zostały uszkodzone.
- 2 Pierścień oporowy i pierścienie uszczelniające należy umieścić w tym otworze przed montażem suwaka głównego
- 3 Dysza, oddzielne zamówienie