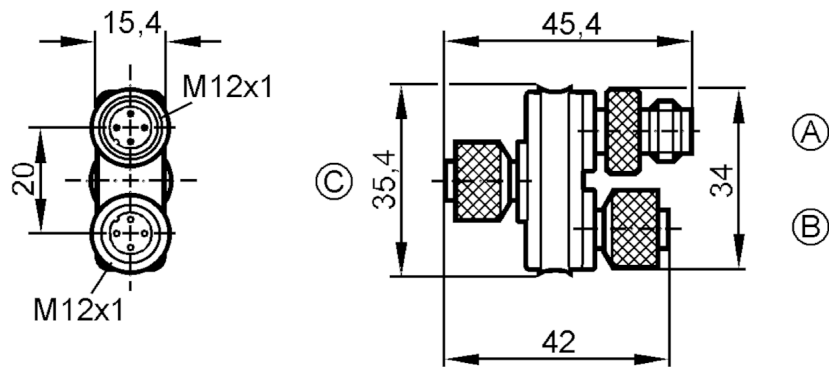


## Y-Verteiler

Safety splitter box



## Einsatzbereich

Ausführung	T-Stück zur pseudoseriellen Beschaltung von Sicherheitssensoren
------------	---

## Elektrische Daten

Betriebsspannung	[V]	< 30 AC / < 36 DC
Strombelastbarkeit je Modul / Steckplatz	[A]	4
Strombelastbarkeit gesamt	[A]	4

## Umgebungsbedingungen

Umgebungstemperatur	[°C]	-25...90
Schutzart		IP 68

## Mechanische Daten

Gewicht	[g]	31,4
Werkstoffe		PUR
Werkstoff Überwurfmutter		Messing, vernickelt / Messing, vernickelt / Messing, vernickelt

## Bemerkungen

Verpackungseinheit		1 Stück
--------------------	--	---------

# E11569

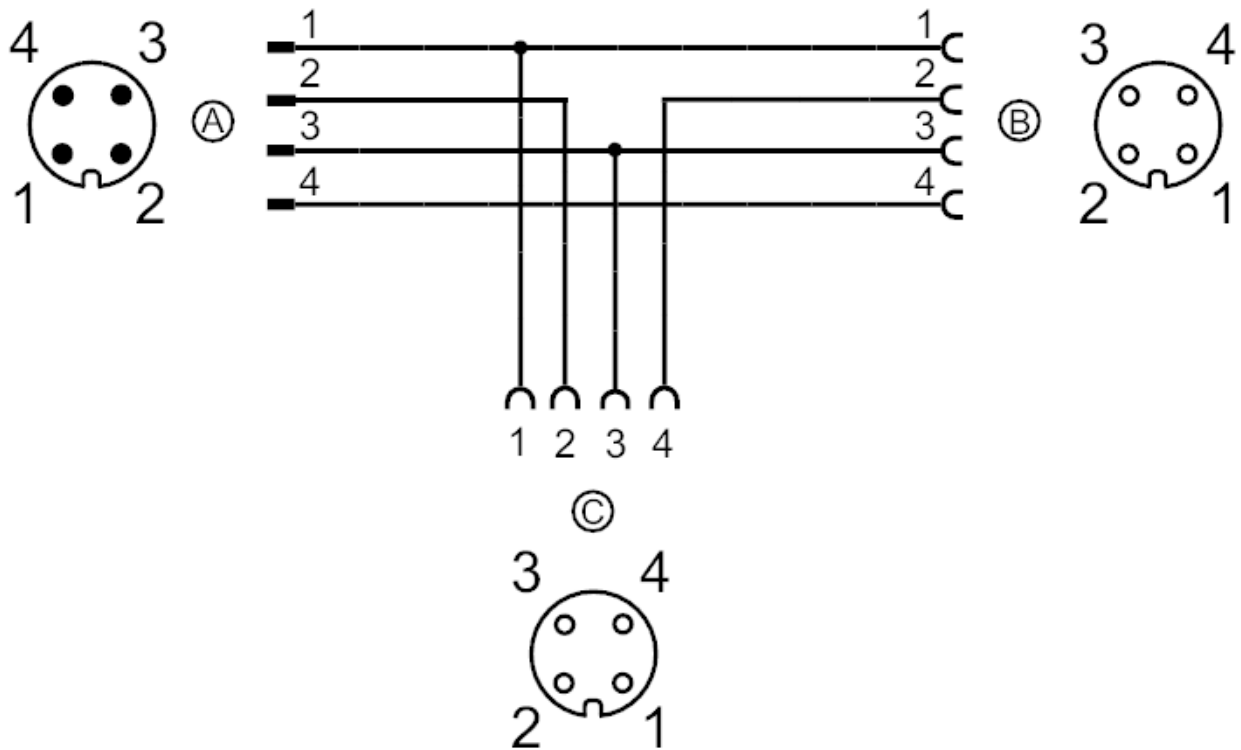


## Y-Verteiler

Safety splitter box

### Elektrischer Anschluss

#### Anschluss



### Elektrischer Anschluss - Buchse

Steckverbindung: 1 x M12; Griffkörper: PUR; Arretierung: Messing, vernickelt

Steckverbindung: 1 x M12; Griffkörper: PUR; Arretierung: Messing, vernickelt

### Elektrischer Anschluss - Stecker

Steckverbindung: 1 x M12; Griffkörper: PUR; Arretierung: Messing, vernickelt