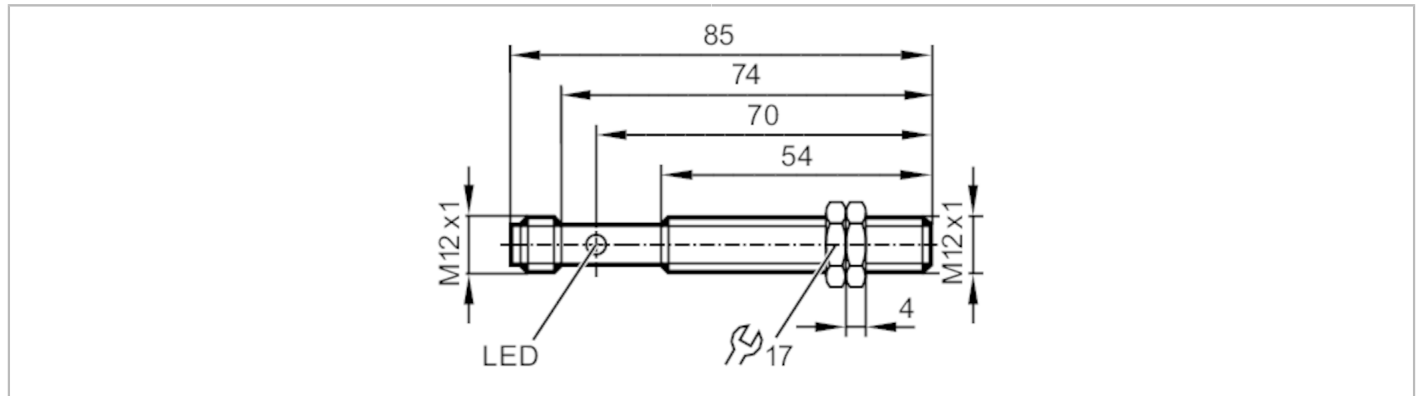




Einweglichtschranke Sender

OFS-00KG/US-100



Produktmerkmale		
Lichtart		Infrarotlicht
Gehäuse		Gewindebauform
Abmessungen	[mm]	M12 x 1 / L = 74
Einsatzbereich		
Funktionsprinzip		Einweglichtschranke
Elektrische Daten		
Betriebsspannung	[V]	10...36 DC
Stromaufnahme	[mA]	< 25
Schutzklasse		II
Verpolungsschutz		ja
Lichtart		Infrarotlicht
Wellenlänge	[nm]	880
Ausgänge		
Kurzschlusschutz		ja
Ausführung Kurzschlusschutz		getaktet
Überlastfest		ja
Erfassungsbereich		
Sender / Empfänger		Sender
Reichweite	[m]	< 4
Reich-/Tastweite einstellbar		nein
Max. Lichtfleckdurchmesser	[mm]	700
Lichtfleckabmessungen gelten für		bei maximaler Reichweite
Umgebungsbedingungen		
Umgebungstemperatur	[°C]	-25...60
Schutzart		IP 65
Zulassungen / Prüfungen		
EMV		EN 60947-5-2
MTTF	[Jahre]	1597

OF5021



Einweglichtschranke Sender

OFS-00KG/US-100

Mechanische Daten		
Gewicht [g]		35,5
Gehäuse		Gewindebauform
Abmessungen [mm]		M12 x 1 / L = 74
Gewindebezeichnung		M12 x 1
Werkstoffe		Messing weißbronze-beschichtet
Optikwerkstoff		PMMA
Anzeigen / Bedienelemente		
Anzeige	Betrieb	1 x LED, grün
Zubehör		
Zubehör mitgeliefert		Befestigungsmuttern: 2 x
Bemerkungen		
Verpackungseinheit		1 Stück

Elektrischer Anschluss

Steckverbindung: 1 x M12



Anschluss

