



**Art.-Nr.: 50141493**  
**ISS 230MM/44-22N-S12**  
**Induktiver Sensor**



Abbildung kann abweichen

## Inhalt

- Technische Daten
- Maßzeichnungen
- Elektrischer Anschluss
- Diagramme
- Bedienung und Anzeige
- Artikelschlüssel
- Hinweise
- Zubehör

## Technische Daten

<b>Basisdaten</b>	
Serie	230
Typ. Grenzreichweite $S_n$	22 mm
Betriebsreichweite $S_a$	0 ... 17,82 mm
<b>Sonderausführung</b>	
Sonderausführung	Antivalent
<b>Kenngößen</b>	
MTTF	850 Jahre
<b>Elektrische Daten</b>	
Schutzbeschaltung	Kurzschlusschutz Transientenschutz Verpolschutz
<b>Leistungsdaten</b>	
Versorgungsspannung $U_B$	10 ... 36 V , DC
Restwelligkeit	0 ... 10 % , von $U_B$
Leerlaufstrom	0 ... 16 mA
Temperaturdrift, max. (in % von $S_r$ )	19 % ,
Wiederholgenauigkeit, max. (in % von $S_r$ )	10 % ,
Schalthysterese	20 %
<b>Ausgänge</b>	
Anzahl digitaler Schaltausgänge	2 St.
<b>Schaltausgänge</b>	
Spannungsart	DC
Schaltstrom, max.	200 mA
Reststrom, max.	0,05 mA
Spannungsabfall	$\leq 2$ V
<b>Schaltausgang 1</b>	
Schaltelement	Transistor , PNP
Schaltprinzip	Schließer (NO) – Antivalent
<b>Schaltausgang 2</b>	
Schaltelement	Transistor , PNP
Schaltprinzip	Öffner (NC) – Antivalent
<b>Zeitverhalten</b>	
Schaltfrequenz	1.000 Hz
Bereitschaftsverzögerung	50 ms
<b>Anschluss</b>	
Anzahl Anschlüsse	1 St.

**Anschluss 1**

Art des Anschlusses	Rundstecker
Funktion	Signal OUT Spannungsversorgung
Gewindegröße	M12
Typ	male
Werkstoff	Metall
Polzahl	4 -polig
Kodierung	A-kodiert

**Mechanische Daten**

Bauform	zylindrisch
Gewindegröße	M30 x 1,5 mm
Abmessung (Ø x L)	30 mm x 67 mm
Einbauart	nicht bündig
Werkstoff Gehäuse	Metall , Messing vernickelt
Werkstoff aktive Fläche	Kunststoff , Polybutylen (PBT)
Nettogewicht	82 g
Farbe Gehäuse	grau silber
Art der Befestigung	Befestigungsgewinde
Normmessplatte	66 x 66 mm <sup>2</sup> , Fe360

**Bedienung und Anzeige**

Art der Anzeige	LED
Anzahl der LED	1 St.

**Umgebungsdaten**

Umgebungstemperatur Betrieb	-40 ... 70 °C
Umgebungstemperatur Lagerung	-40 ... 80 °C

**Zertifizierungen**

Schutzart	IP 67
Schutzklasse	II
Zulassungen	c UL US
Prüfverfahren EMV nach Norm	EN 61000-4-2, -3, -4, -8

**Korrekturfaktoren**

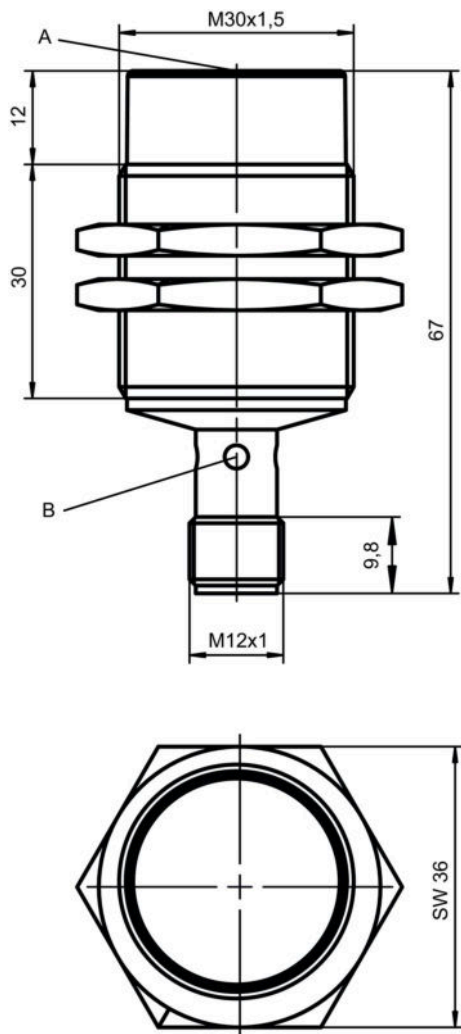
Aluminium	0,5
Edelstahl	0,7
Kupfer	0,3
Messing	0,5
Stahl Fe360	1

**Klassifikation**

Zolltarifnummer	85365019
eCl@ss 8.0	27270101
eCl@ss 9.0	27270101
ETIM 5.0	EC002714
ETIM 6.0	EC002714

## Maßzeichnungen

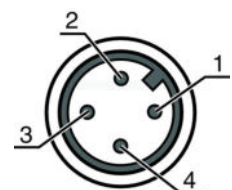
Alle Maßangaben in Millimeter



## Elektrischer Anschluss

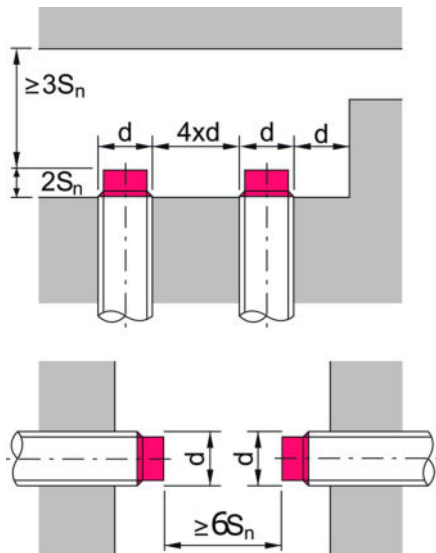
Anschluss 1	
Art des Anschlusses	Rundstecker
Funktion	Signal OUT Spannungsversorgung
Gewindegröße	M12
Typ	male
Werkstoff	Metall
Polzahl	4 -polig
Kodierung	A-kodiert

Pin	Pinbelegung
1	V+
2	OUT 2
3	GND
4	OUT 1



## Diagramme

### Montage nicht bündiger Einbau



$S_n$  [mm] Typ. Grenzreichweite  
 $d$  Durchmesser / Abstand

## Bedienung und Anzeige

### LEDs

LED	Anzeige	Bedeutung
1	gelb, Dauerlicht	Schaltausgang/Schaltzustand
	gelb, blinkend	Überlast Ausgang

## Artikelschlüssel

Artikelbezeichnung: ISX YYY ZZ/AAA.BB-CCC-DDD-DDD

ISX	<b>Funktionsprinzip / Bauform:</b> IS: Induktiver Sensor, Standardbauform ISS: Induktiver Sensor, kurze Bauform
YYY	<b>Serie:</b> 203: Serie mit $\varnothing$ 3 mm 204: Serie mit $\varnothing$ 4 mm 205: Serie mit M5 x 0,5 Außengewinde 206: Serie mit $\varnothing$ 6,5 mm 208: Serie mit M8 x 1 Außengewinde 212: Serie mit M12 x 1 Außengewinde 218: Serie mit M18 x 1 Außengewinde 230: Serie mit M30 x 1,5 Außengewinde 240: Serie in kubischer Bauform 244: Serie in kubischer Bauform 255: Serie mit 5 x 5 mm <sup>2</sup> Querschnitt 288: Serie mit 8 x 8 mm <sup>2</sup> Querschnitt
ZZ	<b>Gehäuse / Gewinde:</b> MM: Metallgehäuse (aktive Fläche: Kunststoff) / Metrisches Gewinde FM: Vollmetallgehäuse (aktive Fläche: Edelstahl AISI 316L) / Metrisches Gewinde MP: Metallgehäuse (aktive Fläche: Kunststoff) / glatt (ohne Gewinde)

AAA	<b>Ausgangsstrom / Versorgung:</b> 4NO: PNP Transistor, Schließer (NO) 4NC: PNP Transistor, Öffner (NC) 2NO: NPN Transistor, Schließer (NO) 2NC: NPN Transistor, Öffner (NC) 1NO: Relais, Schließer (NO) / AC/DC 1NC: Relais, Öffner (NC) / AC/DC 44: 2 PNP Transistor Schaltausgänge, antivalent (NO + NC) 22: 2 NPN Transistor Schaltausgänge, antivalent (NO + NC)
BB	<b>Sonderausstattung:</b> entfällt: keine Sonderausstattung 5F: Lebensmittel-Ausführung 5: Gehäusematerial V2A (1.4305, AISI 303)
CCC	<b>Messbereich / Einbauart:</b> 1E0: Typ. Grenzastweite 1,0 mm / bündig einbaubar 1E5: Typ. Grenzastweite 1,5 mm / bündig einbaubar 2E0: Typ. Grenzastweite 2,0 mm / bündig einbaubar 3E0: Typ. Grenzastweite 3,0 mm / bündig einbaubar 4E0: Typ. Grenzastweite 4,0 mm / bündig einbaubar 5E0: Typ. Grenzastweite 5,0 mm / bündig einbaubar 6E0: Typ. Grenzastweite 6,0 mm / bündig einbaubar 8E0: Typ. Grenzastweite 8,0 mm / bündig einbaubar 10E: Typ. Grenzastweite 10,0 mm / bündig einbaubar 12E: Typ. Grenzastweite 12,0 mm / bündig einbaubar 15E: Typ. Grenzastweite 15,0 mm / bündig einbaubar 20E: Typ. Grenzastweite 20,0 mm / bündig einbaubar 22E: Typ. Grenzastweite 22,0 mm / bündig einbaubar 2N5: Typ. Grenzastweite 2,5 mm / nicht bündig einbaubar 4N0: Typ. Grenzastweite 4,0 mm / nicht bündig einbaubar 8N0: Typ. Grenzastweite 8,0 mm / nicht bündig einbaubar 10N: Typ. Grenzastweite 10,0 mm / nicht bündig einbaubar 12N: Typ. Grenzastweite 12,0 mm / nicht bündig einbaubar 14N: Typ. Grenzastweite 14,0 mm / nicht bündig einbaubar 15N: Typ. Grenzastweite 15,0 mm / nicht bündig einbaubar 20N: Typ. Grenzastweite 20,0 mm / nicht bündig einbaubar 22N: Typ. Grenzastweite 22,0 mm / nicht bündig einbaubar 25N: Typ. Grenzastweite 25,0 mm / nicht bündig einbaubar 40N: Typ. Grenzastweite 40,0 mm / nicht bündig einbaubar
DDD	<b>Elektrischer Anschluss:</b> entfällt: Leitung, Standardlänge 2000 mm S12: M12 Rundsteckverbindung, 4-polig, axial 200-S12: Leitung, Länge 200 mm mit M12 Rundsteckverbindung, 4-polig, axial 200-S8.3: Leitung, Länge 200 mm mit M8 Rundsteckverbindung, 3-polig, axial S8.3: M8 Rundsteckverbindung, 3-polig, axial 005-S8.3: Leitung, Länge 500 mm mit M8 Rundsteckverbindung, 3-polig, axial 050: Leitung, Standardlänge 5000 mm, 3-adrig

## Hinweise

### Bestimmungsgemäße Verwendung beachten!

- Das Produkt ist kein Sicherheits-Sensor und dient nicht dem Personenschutz.
- Das Produkt ist nur von befähigten Personen in Betrieb zu nehmen.
- Setzen Sie das Produkt nur entsprechend der bestimmungsgemäßen Verwendung ein.

### Bei UL-Applikationen:

- Bei UL-Applikationen ist die Benutzung ausschließlich in Class-2-Stromkreisen nach NEC (National Electric Code) zulässig.

**Zubehör**
**Anschlussstechnik - Anschlussleitungen**

	Art.-Nr.	Bezeichnung	Artikel	Beschreibung
	50130654	KD U-M12-4A-P1-020	Anschlussleitung	Anschluss 1: Rundstecker, M12, axial, female, A-kodiert, 4 - polig Anschluss 2: offenes Ende Geschirmt: Nein Leitungslänge: 2.000 mm Werkstoff Mantel: PUR
	50130657	KD U-M12-4A-P1-050	Anschlussleitung	Anschluss 1: Rundstecker, M12, axial, female, A-kodiert, 4 - polig Anschluss 2: offenes Ende Geschirmt: Nein Leitungslänge: 5.000 mm Werkstoff Mantel: PUR
	50130648	KD U-M12-4A-V1-020	Anschlussleitung	Anschluss 1: Rundstecker, M12, axial, female, A-kodiert, 4 - polig Anschluss 2: offenes Ende Geschirmt: Nein Leitungslänge: 2.000 mm Werkstoff Mantel: PVC
	50130652	KD U-M12-4A-V1-050	Anschlussleitung	Anschluss 1: Rundstecker, M12, axial, female, A-kodiert, 4 - polig Anschluss 2: offenes Ende Geschirmt: Nein Leitungslänge: 5.000 mm Werkstoff Mantel: PVC


**Befestigungstechnik - Befestigungswinkel**

	Art.-Nr.	Bezeichnung	Artikel	Beschreibung
	50113510	BT D30M.5	Haltewinkel	Durchmesser, innen: 30,2 mm Ausführung des Befestigungsteils: Winkel L-Form Befestigung, anlagenseitig: Durchgangsbefestigung Befestigung, geräteseitig: schraubbar Art des Befestigungsteils: starr Werkstoff: Edelstahl

**Befestigungstechnik - Sonstige**

	Art.-Nr.	Bezeichnung	Artikel	Beschreibung
	50132730	AC D30M-CS	Klemmstück	beinhaltet: 2 St. Montagemuttern M36 Durchmesser, innen: 30 mm Ausführung des Befestigungsteils: Klemmhalter Befestigung, anlagenseitig: schraubbar, Durchgangsbefestigung Befestigung, geräteseitig: Zum einschieben, klemmbar mit Endanschlag Art des Befestigungsteils: klemmbar, mit Endanschlag Werkstoff: Metall
	50111503	MC 030K	Klemmstück	Durchmesser, innen: 30 mm Ausführung des Befestigungsteils: Klemmhalter Befestigung, anlagenseitig: Durchgangsbefestigung Befestigung, geräteseitig: klemmbar Art des Befestigungsteils: starr Werkstoff: Kunststoff

## Art.-Nr.: 50141493 – ISS 230MM/44-22N-S12 – Induktiver Sensor

	Art.-Nr.	Bezeichnung	Artikel	Beschreibung
	50111504	MC 030K-LS	Klemmstück	Durchmesser, innen: 30 mm Ausführung des Befestigungsteils: Klemmhalter Befestigung, anlagenseitig: Durchgangsbefestigung Befestigung, geräteseitig: klemmbar mit Endanschlag Art des Befestigungsteils: starr Werkstoff: Kunststoff

**Hinweis**

Eine Liste mit allen verfügbaren Zubehörartikeln finden Sie auf der Webseite von Leuze electronic im Download-Tab der Artikeldetailseite.