



# LFH-EW010G1AF80SV0

LFH

DRUCKSENSOREN

**SICK**  
Sensor Intelligence.



Abbildung kann abweichen



### Bestellinformationen

Typ	Artikelnr.
LFH-EW010G1AF80SV0	6066057

Weitere Geräteausführungen und Zubehör → [www.sick.com/LFH](http://www.sick.com/LFH)

### Technische Daten im Detail

#### Merkmale

<b>Medium</b>	Flüssigkeiten
<b>Druckart</b>	Relativdruck
<b>Druckeinheit</b>	mH2O
<b>Messbereich</b>	0 mH2O ... 10 mH2O
<b>Prozesstemperatur</b>	-10 °C ... +85 °C
<b>Ausgangssignal</b>	4 mA ... 20 mA, 2-Leiter
<b>Leitungslänge</b>	80 m

#### Mechanik/Elektrik

<b>Medienberührende Werkstoffe</b>	Gehäuse: CrNi-Stahl Druckanschluss/Membran: CrNi-Stahl Schutzkappe: PA
<b>Anschlussart</b>	Leitung FEP optional erhältlich für Enhanced-Variante
<b>Versorgungsspannung</b>	10 V DC ... 30 V DC 14 V DC ... 30 V DC bei Ausgangssignal 0 V ... 10 V (nur mit Enhanced-Variante)
<b>Elektrische Sicherheit</b>	Schutzklasse: III Kurzschlussfestigkeit: $Q_A$ gegen M Verpolungsschutz: $L^+$ gegen M Überspannungsschutz: Nach EN 61000-4-5 (1,5 J) optional für Enhanced-Variante
<b>Spannungsfestigkeit</b>	500 V DC, NEC Class-02-Spannungsversorgung (Niederspannung und Niederstrom max. 100 VA auch im Fehlerzustand)
<b>CE-Konformität</b>	EMV-Richtlinie: 2014/30/EU, EN 61326-2-3
<b>Gewicht Sensor</b>	0,2 kg
<b>Gewicht Leitung</b>	0,08 kg/m
<b>Schutzart</b>	IP68
<b>Schutzklasse III</b>	✓

#### Performance

<b>Nichtlinearität</b>	$\leq \pm 0,2 \%$ , der Spanne (Best Fit Straight Line, BFSL) nach IEC 61298-2
<b>Genauigkeit</b>	$\leq \pm 0,25 \%$ der Spanne für Enhanced-Variante $p \geq 0,25$ bar
<b>Nichtwiederholbarkeit</b>	$\leq \pm 0,1 \%$ der Spanne
<b>Langzeitdrift/Stabilität pro Jahr</b>	$\leq \pm 0,2 \%$ der Spanne (bei Referenzbedingungen)

<b>Temperaturkoeffizienten im Bemessungstemperaturbereich</b>	Mittlerer TK des Nullpunktes: $\leq 0,2\%$ der Spanne / 10 K ( $< 0,4\%$ für Messbereiche $\leq 0,25$ bar), Mittlerer TK der Spanne $\leq 0,2\%$ der Spanne / 10 K
<b>Bemessungstemperaturbereich</b>	0 °C ... +50 °C

Umgebungsdaten

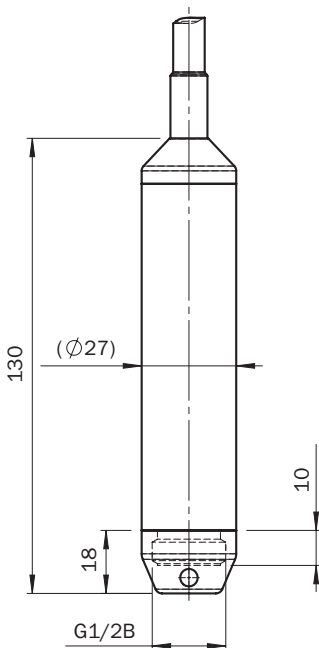
<b>Lagertemperatur</b>	-30 °C ... +80 °C
------------------------	-------------------

Klassifikationen

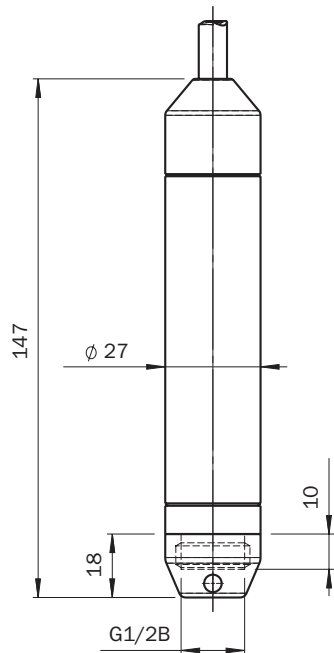
<b>ECl@ss 5.0</b>	27200506
<b>ECl@ss 5.1.4</b>	27200506
<b>ECl@ss 6.0</b>	27200506
<b>ECl@ss 6.2</b>	27200506
<b>ECl@ss 7.0</b>	27200506
<b>ECl@ss 8.0</b>	27200506
<b>ECl@ss 8.1</b>	27200506
<b>ECl@ss 9.0</b>	27200506
<b>ETIM 5.0</b>	EC001846
<b>ETIM 6.0</b>	EC001846
<b>UNSPSC 16.0901</b>	41111950

Maßzeichnung (Maße in mm)

Enhanced-Variante mit PUR-Leitung (Tauchtiefe bis 100 m)







Enhanced-Variante mit FEP-Leitung (Tauchtiefe bis 100 m)



### Empfohlenes Zubehör

Weitere Geräteausführungen und Zubehör → [www.sick.com/LFH](http://www.sick.com/LFH)

	Kurzbeschreibung	Typ	Artikelnr.
<b>Klemm- und Ausrichthalterungen</b>			
	Kabelabspannklemme zur Befestigung des Anschlusskabels der Pegelsonde, max. Zugbelastung = 2,5 kN (nicht für FEP-Kabel geeignet), Stahl, verzinkt, Kunststoff	BEF-CC-LFH001-0001	5324307
<b>Sonstiges Montagezubehör</b>			
	Zusatzgewicht zur Stabilisierung der Pegelsonde LFH in bewegten Flüssigkeiten. Prozessanschluss G 1/2 innen, wird anstelle der Schutzkappe an der Pegelsonde befestigt. Gewicht: 500 g., Edelstahl 1.4571	BEF-AW-LF-HSST-0001	5324308
<b>Adapter und Verteiler</b>			
		ASK-CB-LFH-PCO-0001	5324310
<b>Schutzfilter</b>			
	Schutzfilter für Anschlusskabel. Verhindert das Eindringen von Feuchtigkeit in das Belüftungsrohr des Anschlusskabels. Zur Selbstmontage am Kabelende.	APR-VF-LFH001-0001	5324309

## SICK AUF EINEN BLICK

SICK ist einer der führenden Hersteller von intelligenten Sensoren und Sensorlösungen für industrielle Anwendungen. Ein einzigartiges Produkt- und Dienstleistungsspektrum schafft die perfekte Basis für sicheres und effizientes Steuern von Prozessen, für den Schutz von Menschen vor Unfällen und für die Vermeidung von Umweltschäden.

Wir verfügen über umfassende Erfahrung in vielfältigen Branchen und kennen ihre Prozesse und Anforderungen. So können wir mit intelligenten Sensoren genau das liefern, was unsere Kunden brauchen. In Applikationszentren in Europa, Asien und Nordamerika werden Systemlösungen kundenspezifisch getestet und optimiert. Das alles macht uns zu einem zuverlässigen Lieferanten und Entwicklungspartner.

Umfassende Dienstleistungen runden unser Angebot ab: SICK LifeTime Services unterstützen während des gesamten Maschinenlebenszyklus und sorgen für Sicherheit und Produktivität.

**Das ist für uns „Sensor Intelligence.“**

## WELTWEIT IN IHRER NÄHE:

Ansprechpartner und weitere Standorte → [www.sick.com](http://www.sick.com)