



SICHERHEITS-POSITIONSSCHALTER MIT
GETRENNTEN BETAETIGER
FORMSTOFFGEHAEUSE SEITLICHE UND
STIRNSEITIGE SCHLEICHSCHALTGLIEDER,
1S+2OE, 3X(M20X1,5) AUSZUGSKRAFT 30N
LIEFERUNG OHNE BETAETIGER

Abbildung ähnlich

| | |
|--|----------------------------------|
| Produkt-Bezeichnung | Sicherheits-Positionsschalter |
| Allgemeine technische Daten: | |
| Schutzart IP | IP65 |
| Betriebsmittelkennzeichen | B |
| <ul style="list-style-type: none"> gemäß DIN EN 61346-2 gemäß DIN EN 81346-2 | B |
| Wirkprinzip | mechanisch |
| Explosionsschutz-Kategorie für Staub | ohne |
| Explosionsschutz-Kategorie für Gas | ohne |
| Gehäuse: | |
| Bauform des Gehäuses | breit |
| Material des Gehäuses | Glasfaserverstärktes Thermoplast |
| Beschichtung des Gehäuses | sonstige |
| Ausführung des Gehäuses gemäß Norm | Nein |
| Antriebskopf: | |
| Ausführung des Betätigungselements | ohne |
| Ausführung der Schaltfunktion | Zwangsöffner |
| Anschlüsse/ Klemmen: | |
| Ausführung des elektrischen Anschlusses | Schraubanschluss |
| Kommunikation/ Protokoll: | |
| Ausführung der Schnittstelle | ohne |
| Umgebungsbedingungen: | |
| Umgebungstemperatur | |

• während Betrieb

°C -30 ... +85

Einbau/ Befestigung/ Abmessungen:

Befestigungsart

Schraubbefestigung

Approbationen/ Zertifikate:

allgemeine Produktzulassung

Konformitätserklärung

Schiffbau



CCC



CSA



UL



EG-Konf.



ABS

Schiffbau

sonstiges



LRS



PRS



RINA

[sonstig](#)

[Bestätigungen](#)

Weitere Informationen

Information- and Downloadcenter (Kataloge, Broschüren,...)

<http://www.siemens.de/industrial-controls/catalogs>

Industry Mall (Online-Bestellsystem)

<http://www.siemens.com/industrymall>

CAX-Online-Generator

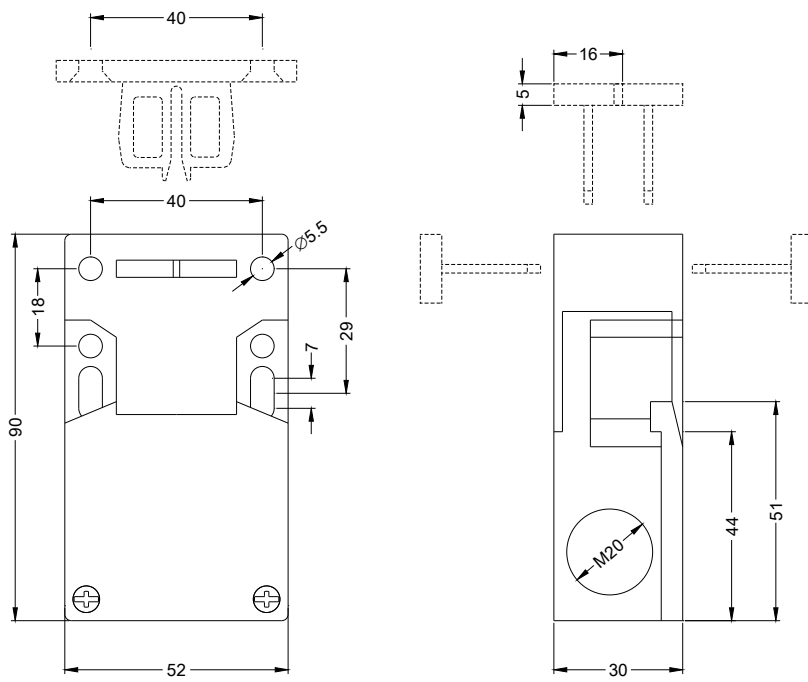
<http://support.automation.siemens.com/WW/CAXorder/default.aspx?lang=de&mlfb=3SE22430XX>

Service&Support (Handbücher, Betriebsanleitungen, Zertifikate, Kennlinien, FAQs,...)

<http://support.automation.siemens.com/WW/view/de/3SE22430XX/all>

Bilddatenbank (Produktfotos, 2D-Maßzeichnungen, 3D-Modelle, Geräteschaltpläne, EPLAN Makros, ...)

http://www.automation.siemens.com/bilddb/cax_de.aspx?mlfb=3SE22430XX&lang=de



letzte Änderung:

09.03.2015