



SIRIUS POSITIONSSCHALTER;  
 KUNSTSTOFFGEHAEUSE NACH EN50047, 31MM  
 1S/2OE SPRUNGKONTAKTE MIT M12-STECKER,4-  
 POLIG 2OE ANGESCHLOSSEN PIN-BELEGUNG:  
 PIN1=21, PIN2=22, PIN3=31, PIN4=32 MAX.250V UND  
 4A, MIT TEFLONSTOESSEL

Produkt-Bezeichnung		Standard-Positionsschalter
Hersteller-Artikelnummer		
<ul style="list-style-type: none"> <li>• des mitgelieferten Basisschalters</li> <li>• der mitgelieferten Schaltkontakte</li> </ul>		<a href="#">3SE5234-0LC05-1AE0</a> <a href="#">3SE5000-0LA00</a>

Allgemeine technische Daten:

Produktfunktion		
<ul style="list-style-type: none"> <li>• Zwangsöffnung</li> </ul>		Ja
Isolationsspannung		
<ul style="list-style-type: none"> <li>• Bemessungswert</li> </ul>	V	250
Verschmutzungsgrad		Klasse 3
Schockfestigkeit		30g / 11 ms
<ul style="list-style-type: none"> <li>• gemäß IEC 60068-2-27</li> </ul>		30g / 11 ms
Schwingfestigkeit		0,35 mm / 5g
<ul style="list-style-type: none"> <li>• gemäß IEC 60068-2-6</li> </ul>		0,35 mm / 5g
Stoßspannungsfestigkeit Bemessungswert	kV	2,5
mechanische Lebensdauer (Schaltspiele)		
<ul style="list-style-type: none"> <li>• typisch</li> </ul>		15 000 000
elektrische Lebensdauer (Schaltspiele)		
<ul style="list-style-type: none"> <li>• bei AC-15 bei 230 V typisch</li> </ul>		100 000
Anzahl elektrische Schaltspiele je Stunde mit Schütz 3RH11, 3RT1016, 3RT1017, 3RT1024, 3RT1025, 3RT1026		6 000
thermischer Strom	A	4
Material des Gehäuses des Schalterkopfes		Kunststoff
Schutzart IP		IP65

<b>Betriebsmittelkennzeichen</b>		
• gemäß DIN EN 61346-2		B
• gemäß DIN EN 81346-2		B
<b>Wirkprinzip</b>		mechanisch
<b>Wiederholgenauigkeit</b>	mm	0,05
Explosionsschutz-Kategorie für Staub		ohne
Explosionsschutz-Kategorie für Gas		ohne
Mindestbetätigungskraft in Betätigungsrichtung	N	20
<b>Betriebsstrom bei AC-15</b>		
• bei 230 V Bemessungswert	A	1,5
<b>Betriebsstrom</b>		
• bei DC-13 bei 125 V Bemessungswert	A	0,55
<b>Betriebsstrom</b>		
• bei DC-13		
— bei 24 V Bemessungswert	A	3

#### Gehäuse:

<b>Bauform des Gehäuses</b>		Quader, schmal
<b>Material des Gehäuses</b>		Kunststoff
<b>Beschichtung des Gehäuses</b>		sonstige
<b>Ausführung des Gehäuses gemäß Norm</b>		Ja

#### Antriebskopf:

<b>Ausführung des Betätigungselements</b>		Teflonstößel
<b>Normbezeichnung des Schalterkopfs</b>		EN 50047, Form B
<b>Form des Schalterkopfes</b>		Wölbung
<b>Ausführung der Schaltfunktion</b>		Zwangsöffner

#### Anschlüsse/ Klemmen:

<b>Ausführung des elektrischen Anschlusses</b>		Stecker M12, fest
--	--	-------------------

#### Mechanische Daten:

<b>Ausführung der Kabeleinführung</b>		M12-Stecker
<b>Ausführung der Steckverbindung</b>		M12 Stecker, 4polig: Pin 1= Klemme21 , Pin 2= 22 , Pin 3= 31 , Pin 4= 32

#### Kommunikation/ Protokoll:

<b>Ausführung der Schnittstelle</b>		ohne
-------------------------------------	--	------

#### Umgebungsbedingungen:

<b>Umgebungstemperatur</b>		
• während Betrieb	°C	-25 ... +85
• während Lagerung	°C	-40 ... +90

#### Einbau/ Befestigung/ Abmessungen:

<b>Einbaulage</b>		beliebig
<b>Befestigungsart</b>		Schraubbefestigung

## Approbationen/ Zertifikate:

allgemeine Produktzulassung	Konformitätserklärung	Prüfbescheinigungen
 CCC		 EG-Konf.
 CSA		<a href="#">spezielle Prüfbescheinigungen</a> <u>n</u>
 UL		

## sonstiges

[Bestätigungen](#)

## Weitere Informationen

### Information- and Downloadcenter (Kataloge, Broschüren,...)

<http://www.siemens.de/industrial-controls/catalogs>

### Industry Mall (Online-Bestellsystem)

<http://www.siemens.com/industrymall>

### CAX-Online-Generator

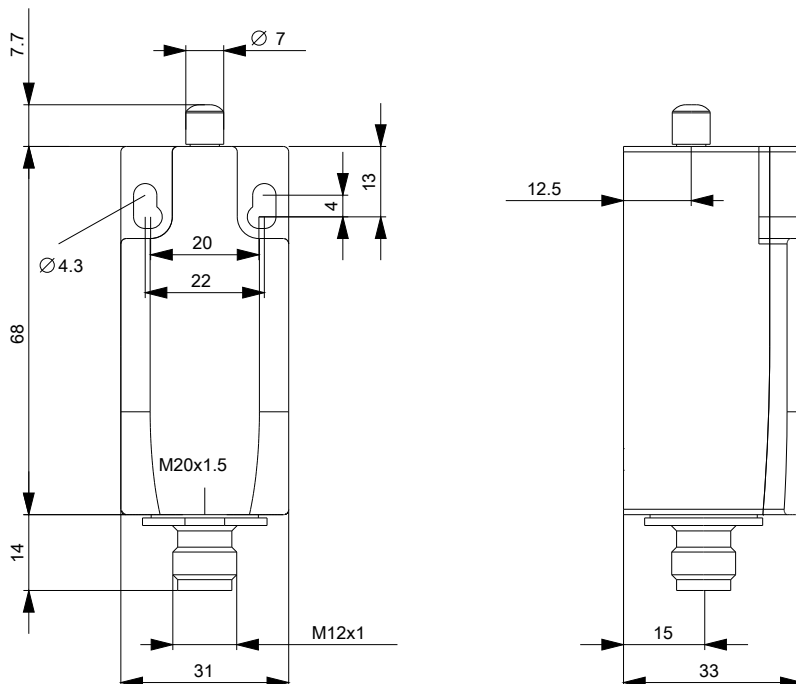
<http://support.automation.siemens.com/WW/CAXorder/default.aspx?lang=de&mlfb=3SE52340LC051AE0>

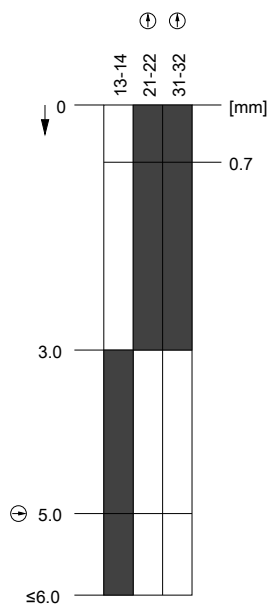
### Service&Support (Handbücher, Betriebsanleitungen, Zertifikate, Kennlinien, FAQs,...)

<http://support.automation.siemens.com/WW/view/de/3SE52340LC051AE0/all>

### Bilddatenbank (Produktfotos, 2D-Maßzeichnungen, 3D-Modelle, Geräteschaltpläne, EPLAN Makros, ...)

[http://www.automation.siemens.com/bilddb/cax\\_de.aspx?mlfb=3SE52340LC051AE0&lang=de](http://www.automation.siemens.com/bilddb/cax_de.aspx?mlfb=3SE52340LC051AE0&lang=de)





letzte Änderung:

09.03.2015