

Uchwyty kuliste gładkie, DIN 319, forma L, z tuleją zaciskową

Opis artykułu/ilustracje produktu



Opis

Materiał:

Duroplast PF 31, czarny.
Tulejka – stal ocynkowana.

Wersja:

Wypolerowane na wysoki połysk.

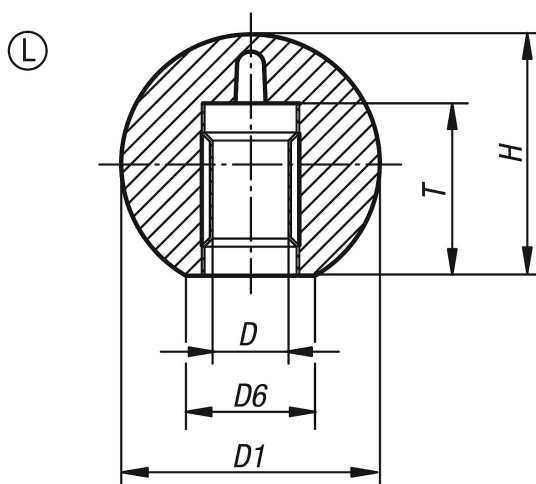
Wskazówka:

Montaż forma L: uchwyty kuliste nabija się lekkimi uderzeniami młotka do oporu. Używać tylko młotka gumowego lub z tworzywa sztucznego o wadze do 200 g!

Tolerancja rękojeści:

Uchwyty kuliste z tulejkami zaciskowymi można montować na prętach o tolerancji h9, dostępnych w handlu. Dołączona tulejka zaciskowa gwarantuje trwałe i pewne osadzenie.

Rysunki



Przegląd artykułów

Nr Zamówienia	Forma	Kolor korpusu	D	D1	D6	H	T
K0159.42005	L	czarny	5	20	12	18	13
K0159.42506	L	czarny	6	25	15	23	16
K0159.42508	L	czarny	8	25	15	23	15
K0159.43208	L	czarny	8	32	18	29	15
K0159.43210	L	czarny	10	32	18	29	20
K0159.44010	L	czarny	10	40	20	37,5	20
K0159.44012	L	czarny	12	40	20	37,5	23
K0159.45012	L	czarny	12	50	28	48	20