

Korki odpowietrzające mosiężne

Opis artykułu/ilustracje produktu



Opis

Materiał:

Korpus i zaślepka z mosiądzu.

Filtr powietrza z gęstej siatki stalowej ocynkowanej.

Wersja:

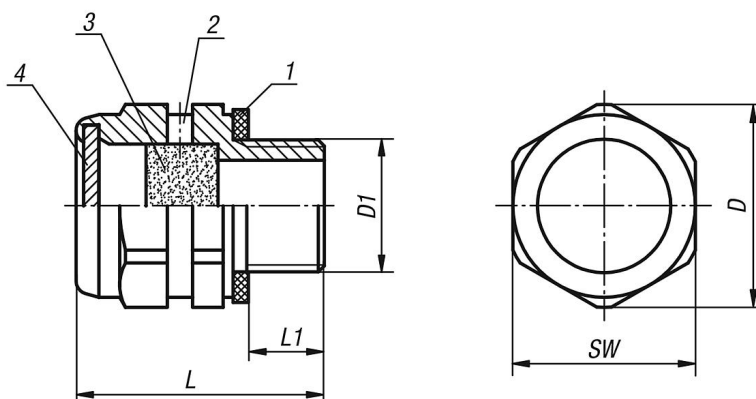
Dokładność filtra powietrza 50 – 60 μm .

Płaska uszczelka nie zawiera azbestu.

Wskazówka dotycząca planu:

- 1) Uszczelka płaska
- 2) Otwór odpowietrzający 2x
- 3) Filtr powietrza
- 4) Pokrywa

Rysunki



Przegląd artykułów

Korki odpowietrzające mosiężne

Nr Zamówienia	D	D1	L	L1	SW
K0460.20014	20	G1/4	24,5	7,5	18
K0460.24038	24,5	G3/8	24,5	8,5	22
K0460.30012	30	G1/2	24,5	8,5	27