

Dźwignie mimośrodowe stalowe, nastawne z gwintem zewnętrznym

Opis artykułu/ilustracje produktu



Opis

Materiał:

Rękojeść – stal 1.0401.

Podkładka dociskowa z tworzywa sztucznego wzmocnianego włóknem szklanym PA 66 GF 35-X.

Sworzeń – stal nierdzewna 1.4305.

Śruba dwustronna i podkładka – stal, klasa wytrzymałości 5.8.

Wersja:

Rękojeść, śruba dwustronna i podkładka posywowane na niebiesko.

Podkładka dociskowa – czarna.

Sworzeń niepowlekany.

Wskazówka:

Dźwignie mimośrodowe nastawne stosuje się wtedy, gdy położenie dźwigni w stosunku do osi mocowania dopuszcza tylko określoną pozycję (obszar awaryjny).

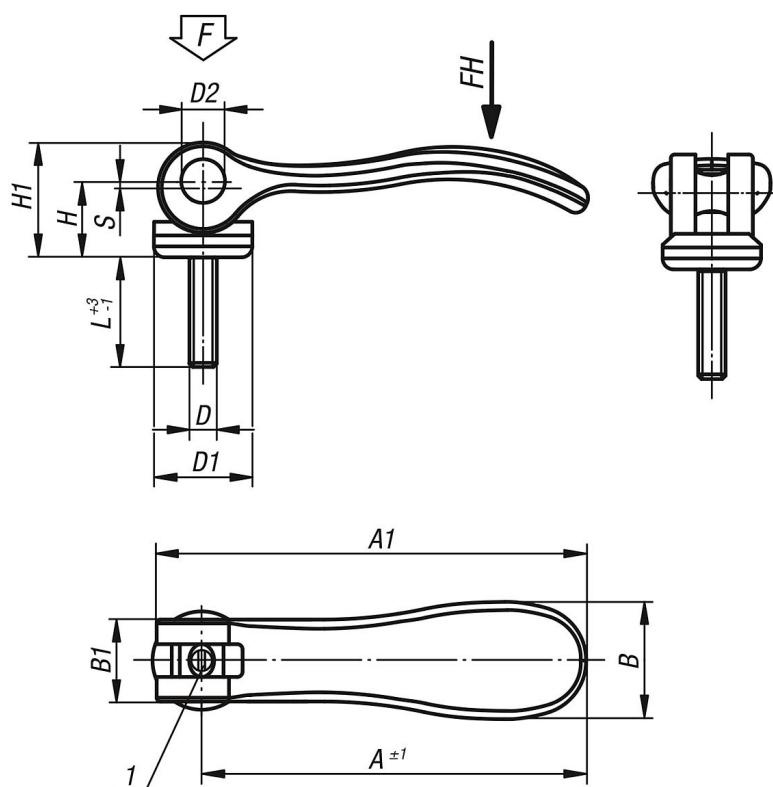
Poprzez gwint drobnozwojowy znajdujący się na śrubie dwustronnej ustawia się dokładną pozycję dźwigni mocującej za pomocą śrubokręta.

Tworzywa sztuczne posiadają tę właściwość, że pełzają pod wpływem obciążenia (retardacja).

Wskazówka dotycząca planu:

1) Trzpień do dokładnej regulacji dźwigni mocującej

Rysunki



Dźwignie mimośrodowe stalowe, nastawne z gwintem zewnętrznym

Przegląd artykułów

Dźwignie mimośrodowe stalowe, nastawne z gwintem zewnętrznym

Nr Zamówienia	D	D1	D2	B	B1	H	H1	A	A1	L	Skok S	Siła zacisku F (kN)	Siła ręczna FH N
K0789.1502205X20	M5	18,1	9	21,5	15	14,5	22	70,4	79,2	20	1,2	4	120
K0789.1502205X30	M5	18,1	9	21,5	15	14,5	22	70,4	79,2	30	1,2	4	120
K0789.1502205X40	M5	18,1	9	21,5	15	14,5	22	70,4	79,2	40	1,2	4	120
K0789.1502205X50	M5	18,1	9	21,5	15	14,5	22	70,4	79,2	50	1,2	4	120
K0789.1502206X20	M6	18,1	9	21,5	15	14,5	22	70,4	79,2	20	1,2	4	120
K0789.1502206X30	M6	18,1	9	21,5	15	14,5	22	70,4	79,2	30	1,2	4	120
K0789.1502206X40	M6	18,1	9	21,5	15	14,5	22	70,4	79,2	40	1,2	4	120
K0789.1502206X50	M6	18,1	9	21,5	15	14,5	22	70,4	79,2	50	1,2	4	120
K0789.2502208X25	M8	27,1	11	33,2	24	18	28,5	96	108	25	1,5	8	350
K0789.2502208X30	M8	27,1	11	33,2	24	18	28,5	96	108	30	1,5	8	350
K0789.2502208X40	M8	27,1	11	33,2	24	18	28,5	96	108	40	1,5	8	350
K0789.2502208X50	M8	27,1	11	33,2	24	18	28,5	96	108	50	1,5	8	350
K0789.2502210X25	M10	27,1	11	33,2	24	18	28,5	96	108	25	1,5	8	350
K0789.2502210X30	M10	27,1	11	33,2	24	18	28,5	96	108	30	1,5	8	350
K0789.2502210X40	M10	27,1	11	33,2	24	18	28,5	96	108	40	1,5	8	350
K0789.2502210X50	M10	27,1	11	33,2	24	18	28,5	96	108	50	1,5	8	350