

Excentersnelspanner • met draadeind

23390.0309



Productbeschrijving

Voor het snel en rotatievrij spannen en lossen van onderdelen.
Bij de uitvoering "instelbaar" (afb. 2) kan de hendelinstelling worden aangepast.

Materiaal

Steunring

- thermoplast (POM), glasvezelversterkt

Hefboom

- Zinkspluitgietwerk, geplastificeerd, zwart, vergelijkbaar met RAL9005

Binnendelen

- RVS 1.4305

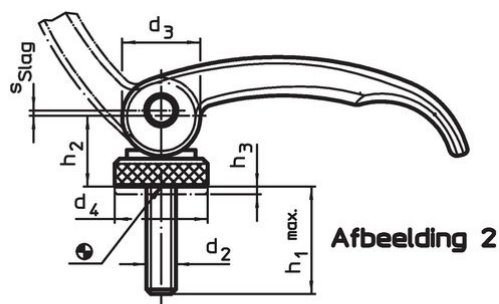
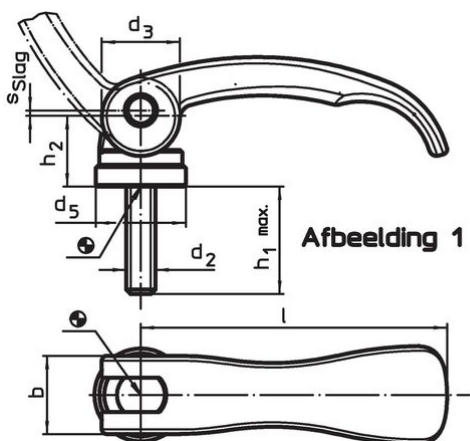
Schroef

- RVS 1.4305

Stelmoer

- RVS 1.4305

Tekening



Bestelinformatie

l	d ₂	Afmetingen						b	Slag s bij 90° hendelpositie [mm]	max. [°C]	[g]	Artikelnr.
		h ₁ max. opspanning	d ₃	d ₄	h ₂ max.	verstel- bereik h ₃ min.	[mm]					
met schroef, instelbaar – Afbeelding 2, Roestvast staal												
63	M6	16	16	19	16,4	1,5	16	0,75	80	69	23390.0309	

Toepassingsvoorbeeld



Voldoet

Conform RoHS

Voldoet aan Richtlijn 2011/65/EU en richtlijn 2015/863

Bevat geen SVHC stoffen

Bevat geen SVHC-stoffen met meer dan 0,1% w/w - SVHC-lijst per 14.06.2023.

Bevat geen propositie 65 stoffen

Geen propositie 65 stoffen inbegrepen

<https://www.P65Warnings.ca.gov/>

Vrij van conflictmineralen

Dit product bevat geen stoffen die worden aangeduid als "conflictmineralen" zoals tantaal, tin, goud of wolfram uit de Democratische Republiek Congo of aangrenzende landen."