

N 70, WANDESSE, 60 CM, EDELSTAHL
D65BMP5N0



A



Sonderzubehör

Z50XP0X0 Long Life Geruchsfilter (Ersatzbedarf), Z5101X1 Standard Geruchsfilter (Ersatzbedarf), Z5101X5 Standard Umluftset, Z51CB1X4 Clean Air Standard Umluftset, Z51CX1X6 Clean Air Plus Umluftset, Z51FXC1N6 Clean Air Plus Umluftset extern, Z51FXD1N1 Long Life Umluftset extern, Z51FXJ0X5 Long Life Umluftset, Z53CXB1X4 Clean Air Standard Geruchsfilter(Ersatz), Z53XXB1X6 Clean Air Plus Geruchsfilter (Ersatz), Z5860N0 Rückwandpaneel Edelstahl, Z5865N0 Rückwandpaneel 60 x 72 cm, Z5905N0 Kaminverlängerung 1000 mm, Z5915N0 Kaminverlängerung 1500 mm, Z99QX70X0S Adapter

Flaches Design in modernster Form - unsere klassische Design-Haube 'Box'.

- ✓ Efficient Drive Motortechnologie: leiser und energieeffizienter Haubenmotor für mehr Ruhe in der Küche.
- ✓ Touch Control: dank der glatten Bedienoberfläche besonders einfache Steuerung mit nur einem Finger.
- ✓ Intensivstufe: steigert die Lüfterleistung bei starkem Kochdunst.
- ✓ Dimmfunktion : das Licht der Haube lässt sich ganz einfach per Fingertipp für jede Stimmung dimmen.
- ✓ Intervall Lüftung – hält die Raumluft frisch durch automatisches Lüften im Stundentakt

Ausstattung

Technische Daten

Bauart:	Wandmontage
Länge Anschlusskabel:	130.0 cm
Höhe des Kamins:	582-908/568-1018 mm
Gerätehöhe:	46 mm
Mindestabstand zur Kochstelle Elektro:	550 mm
Mindestabstand zur Kochstelle Gas:	650 mm
Nettogewicht:	15.5 kg
Steuerung:	elektronisch
Regelung der Leistungsstufen:	3-stufig + 2 Intensiv
Max. Gebläseleistung-Abluftbetrieb:	414 m ³ /h
Lüfterleistung bei Intensivstufe Umluft:	409 m ³ /h
Max. Gebläseleistung-Umluftbetrieb:	330 m ³ /h
Gebläseleistung bei Intensivstufe-Abluftbetrieb:	657 m ³ /h
Max. Luftmenge:	414 m ³ /h
Anzahl der Lampen (Stck):	2
Geräusch:	61 dB(A) re 1 pW
Durchmesser des Abluftstutzens:	120 / 150 mm
Material des Fettfilters:	Edelstahl waschbar
EAN-Nummer:	4242004234883
Anschlusswert:	143 W
Absicherung:	10 A
Spannung:	220-240 V
Frequenz:	50; 60 Hz
Steckerart:	Schuko-/Gardy.m.Erdung
Gerätetyp:	Wandmontage
Nachlaufzeit mit automatischer Abschaltung:	10 min



4 242004 234883

N 70, WANDESSE, 60 CM, EDELSTAHL
D65BMP5NO

Ausstattung

- Energieeffizienzklasse: A (auf einer Energieeffizienzklassen-Skala von A+++ bis D)
- Durchschnittlicher Energieverbrauch: 35.3 kWh/Jahr*
- Lüfter-Effizienzklasse: A*
- Beleuchtungs-Effizienzklasse: A*
- Fettfilter-Effizienzklasse: B*
- Geräusch min./max. Normalstufe: 46/61 dB

Bauform

Design

Betriebsart und Leistung

Betriebsart und Bedienung

Leistung

Umwelt und Sicherheit

Komfort

Maße

Technische Informationen

- Wandesse Edelstahl
- 60 cm
- 60 cm Wandesse, Edelstahl
- Wahlweise Abluft- oder Umluftbetrieb
- Für Umluftbetrieb ist ein Standard Umluftset oder ein Clean Air Plus Umluftset (Sonderzubehör) notwendig
- Für Wandmontage über Kochstellen
- Einfache Montage durch EASY-Befestigungssystem
- TouchControl
- Hohe, fein dosierbare Luftleistung durch Elektronik-Steuerung
- TouchControl mit 2x7-Segment-Anzeige
- Dunstabzüge für 3 Leistungsstufen und 2 Intensivstufen
- Hohe, fein dosierbare Luftleistung durch Elektronik-Steuerung über TouchControl mit 2x7-Segment-Anzeige
- TouchControl (3 Leistungsstufen und 2 Intensivstufen) mit 2x7-Segment-Anzeige
- 3 Leistungsstufen und 2 Intensivstufen
- Intensivstufen mit automatischer Rückstellung
- Automatischer Gebläsenachlauf mit digitaler Anzeige
- Aerodynamisch optimierter Innenrahmen, reinigungsfreundlich
- Dimm-Funktion
- Softlight
- AirFresh Intervall-Lüftung
- SilenceTaste
- Efficient Drive Motortechnologie - leiser und energieeffizienter Motor
- Gleichmäßige, helle Beleuchtung mit 2 x 1,5 W LED-Modul
- Beleuchtungsstärke: 267 lux
- Farbtemperatur: 3500 K
- Sättigungsanzeige für Fett - und Geruchsfilter
- Filterabdeckung aus Edelstahl, spülmaschinengeeignet

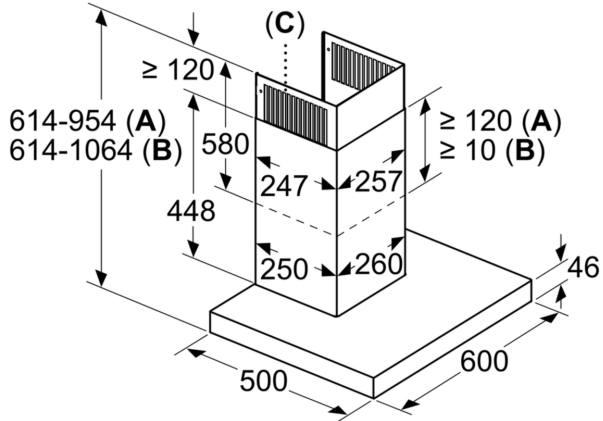
- Metallfettfilter, spülmaschinengeeignet
- Abluftleistung nach EN 61591:
- max. Normalbetrieb 414m³/h
- Intensivstufe 657 m³/h
- Abluftleistung nach EN 61591: max. 657 m³/h
- Max. Lüfterleistung 414 m³/h bei Abluftbetrieb nach EN 61591
- Lüfterleistung nach EN 61591 bei Abluftbetrieb:
- Max. Normalstufe: 414m³/h
- Intensivstufe: 657 m³/h
- Gerätemaße Umluft mit Clean Air Plus Umluftset (HxBxT):
- 689 x 598 x 500mm - Montage auf Außenkanal
- 795-1139 x 598 x 500 mm - Montage auf Innenkanal
- Geräuschwerte nach EN 60704-2-13 max. Normalstufe Abluftbetrieb: Geräusch, höchste Normal-Stufe: 61 dB(A) re 1 pW
- Geräuschwerte nach EN 60704-2-13 bei Abluftbetrieb:
- Max. Normalstufe: 61dB(A) re 1 pW
- Intensivstufe: 71 dB(A) re 1 pW
- Abluftstutzen Ø 150 mm (Ø 120 mm beiliegend)
- Lieferung mit Rückstauklappe
- Max. Förderleistung: 657 m³/h
- Gerätemaße Abluft (HxBxT): 614-954 x 598 x 500 mm
- Gerätemaße Umluft (HxBxT): 614-1064 x 598 x 500 mm
- Gesamtanschlusswert: 143 W
- Länge Anschlusskabel: 1.3 m mit Stecker
- Spannung: 220 - 240 V
- Bei Einsatz des separat erhältlichen Clean Air Umluftsets (Sonderzubehör) erreicht ihr Gerät im Umluftbetrieb folgende Werte:
- Lüfterleistung: Max. Normalstufe: 330m³/h
- Intensivstufe: 409m³/h
- Geräuschwerte: Max. Normalstufe: 67dB(A) re 1 pW
- Intensivstufe: 71 dB(A) re 1 pW

* Gemäß EU-Regulierung Nr. 65/2014

N 70, WANDESSE, 60 CM, EDELSTAHL
D65BMP5N0

Maßzeichnungen

Maße in mm



A: Abluft
B: Umluft
C: Luftaustritt - Schlitze bei Abluft nach unten montieren

