

**AXOR Starck**  
**Einhebel-Küchenmischer 270 mit Ausziehbrause EcoSmart**  
 Oberfläche: **Chrom** Artikelnummer: **12800000**



### Merkmale

- besteht aus: Einhebel-Küchenmischer
- ComfortZone 270
- Schwenkbereich einstellbar in 2 Stufen auf 110° oder 150°
- Brausestrahl, Laminarstrahl
- Brausestrahl arretierbar, Strahlrückstellung durch Tastendruck
- MagFit magnetische Brausehalterung
- Quick-Connect Schlauch
- maximale Durchflussmenge bei 3 bar: 4,5 l/min
- Joystick-Keramikmischsystem
- Rückflussverhinderer integriert
- nicht für Durchlauferhitzer geeignet
- Auszugslänge bis zu 50 cm
- EU-Taxonomie: max. 6 l/min - wesentlicher Beitrag (SC) möglich

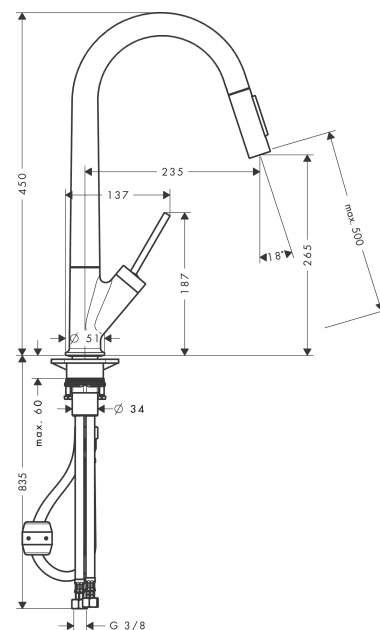
### Technologie



### Produktabbildung



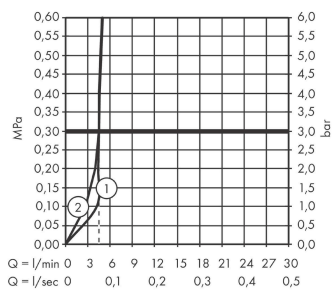
### Maßzeichnung



**AXOR Starck**  
**Einhebel-Küchenmischer 270 mit Ausziehbrause EcoSmart**  
Oberfläche: **Chrom** Artikelnummer: **12800000**



## Durchflussdiagramm

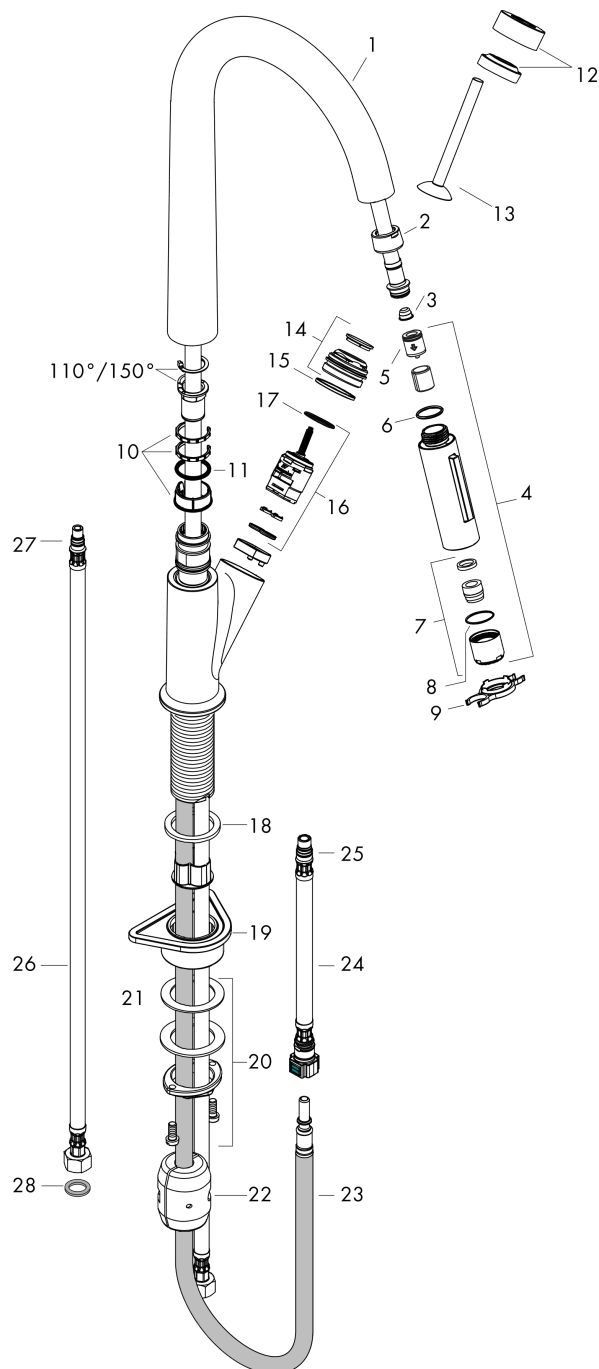


**AXOR Starck**  
**Einhebel-Küchenmischer 270 mit Ausziehbrause EcoSmart**  
 Oberfläche: **Chrom** Artikelnummer: **12800000**



## Explosionszeichnung

Baujahr: >03/19



**AXOR Starck**  
**Einhebel-Küchenmischer 270 mit Ausziehbrause EcoSmart**  
 Oberfläche: **Chrom** Artikelnummer: **12800000**



## Ersatzteilliste

Baujahr: >03/19

Pos.		Artikelnummer	PG	VE
1	Auslauf kpl.	95907000	20	1
2	Mutter	92755000	6	1
3	Sieb	97735000	1	1
4	Ausziehbrause	93474000	16	1
5	Durchflussbegrenzer / Rückflußverhinderer	95376000	7	1
6	O-Ring 18x1,5	98231000	1	1
7	Strahlregler laminar M22x1 (15 l/min)	95909000	10	1
8	O-Ring 20x1	98140000	1	1
9	Serviceschlüssel	95910000	3	1
10	Gleitring-Set	98365000	3	1
11	O-Ring 21x2,5	98211000	1	1
12	Kappe	97155000	9	1
13	Griff	95893000	16	1
14	Mutter	97157000	6	1
15	O-Ring 30x2	98186000	1	1
16	Kartusche kpl.	96339000	12	1
17	O-Ring 21,95x1,78	95169000	1	1
18	Flachdichtung	98749000	2	1
19	Befestigungsteil	97523000	2	1
20	Schaftbefestigung kpl. (Ø 34)	95049000	5	1
21	Gleitring	97548000	1	1
22	Gewicht	92500000	9	1
23	Schlauch 1,50 m	95507000	12	1
24	Anschlussschlauch 600 mm M10x1	95561000	7	1
25	O-Ring 8x1,75	97827000	1	1
26	Anschlussschlauch 900 mm M8x0,75 G3/8	96316000	9	1
27	O-Ring 7x1,5	98422000	1	1
28	Dichtungsset	95581000	2	1
a	Werkzeug für Griffdemontage	92124000	15	1
b	Armaturenfett	90920000	5	1