



MBS-120V

ERSATZTEILLISTE
LISTE DES PIÈCES DÉTACHÉES

RODM 06.2023

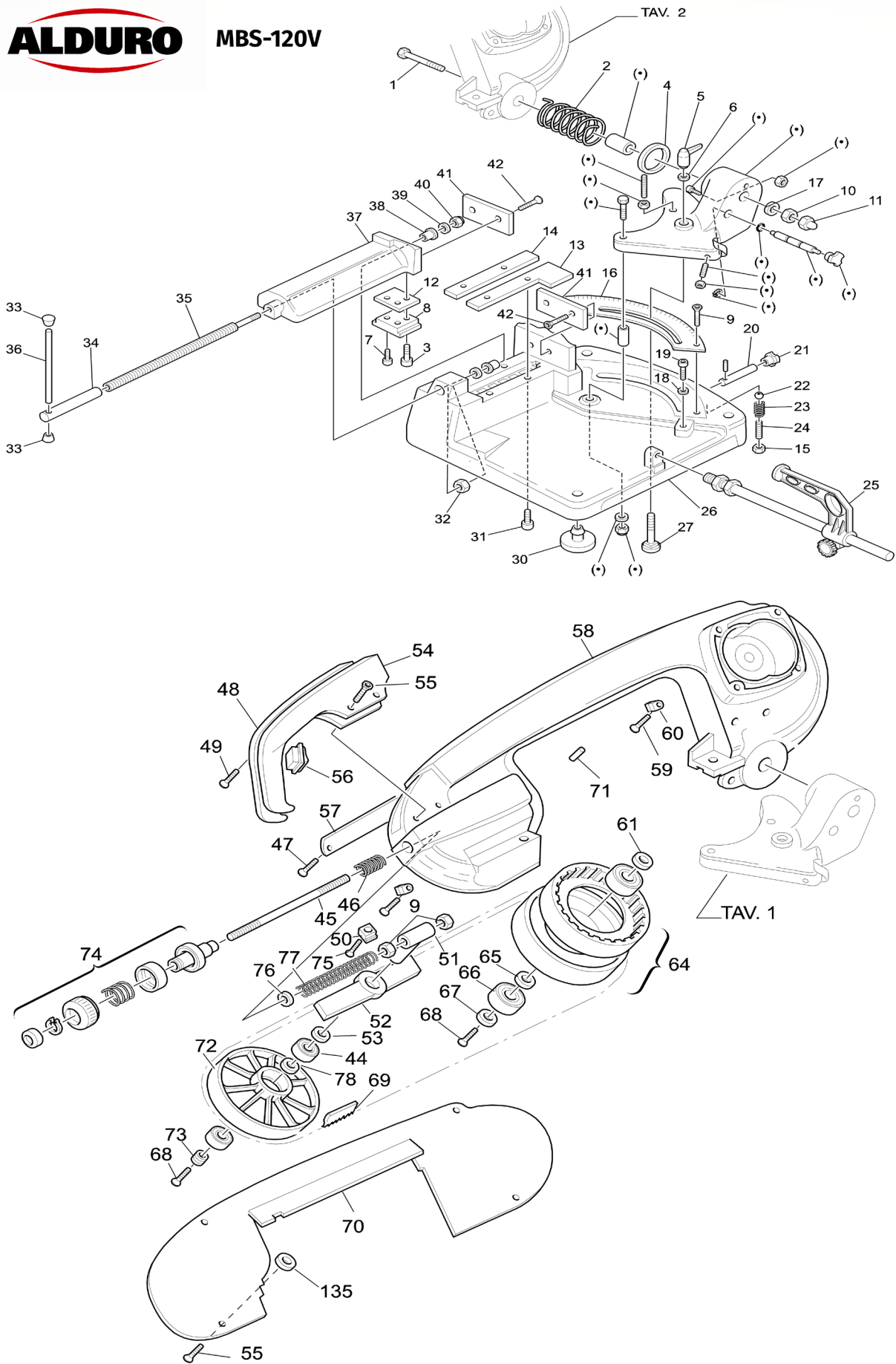
**METALLBANDSÄGE
SCIE À RUBAN POUR MÉTAUX**

Art. Nr. 659213 MBS-120V

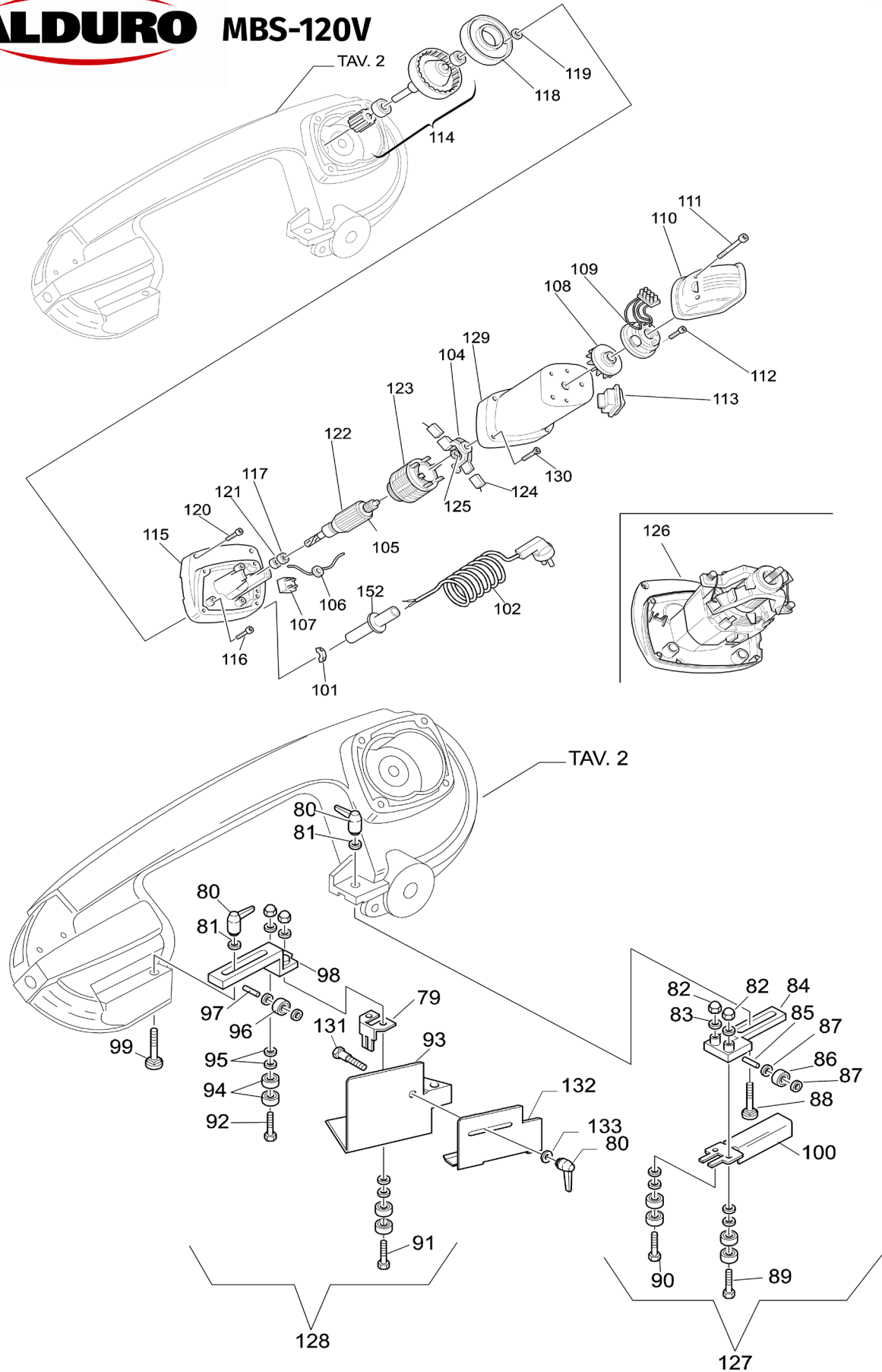




MBS-120V



ALDURO MBS-120V



No.	Beschreibung D	Description F	Spezifikation/ Spécification	Art.	st./ pce.
1	SCHRAUBE	VIS DE BLOCAGE DU BRAS		*	1
2	GELENKSFEDER	RESSORT D'ARTICULATION		2003032	1
3	Schraube	Vis	M5x45	*	2
4	U-Scheibe	RONDELLE D'ÉPAISSEUR	45X55 SPESS.0,5	*	1
5	HANDHEBEL	LEVIER DE LA MAIN			1
6	U-SCHEIBE	RONDELLE PLATE		*	1
7	Schraube	Vis	M5x20	*	1
8	SCHRAUBSTOCK GLEITSTANGE	TIGE COULISSANTE DE L'ÉTAU			1
9	Schraube	Vis	M5x15	*	1
10	MUTTER	ÉCROU		*	1
11	MUTTER	ÉCROU	M 10	*	1
12	SCHRAUBSTOCK-FÜHRUNGSPLATTE	PLAQUE DE GUIDAGE DE L'VICE			1
13	LINKE SCHIEBESTANGE	TIGE COULISSANTE GAUCHE			1
14	RECHTE SCHIEBESTANGE	TIGE COULISSANTE DROITE			1
15	MUTTER	ÉCROU	M6	*	1
16	GRADUATPLATTE	PLAQUE GRADUATE			1
17	U-SCHEIBE	RONDELLE PLATE	D.10X30	*	1
18	EXZENTERREGISTER	REGISTRE EXCENTRIQUE			1
19	Schraube	Vis	M6x10	*	1
20	45°-ANSCHLAG ZAPFEN	PIVOT D'ARRÊT À 45			1
21	HANDKNOPF	BOUTON A MAIN			1
22	KUGEL	SPHERE		*	1
23	Führung	RESSORT		*	1
24	SCHRAUBENBUCHSE	BAGUE DE LA VIS	M6x14	*	1
25	STANGENANSCHLAGGRUPPE	GROUPE D'ARRÊT DE TIGE		658837	1
26	BANDSÄGE GRUNDLAGE	BASE DE LA SCIE A BANDES		*	1
27	Schraube	Vis	M10x60	*	1
30	GUMMI-FUSS	PIED EN CAOUTCHOUC		659740	4
31	Schraube	Vis		*	4
32	MUTTER	ÉCROU	M16	*	1
33	ANSCHLAG				2
34	SCHRAUBENBUCHSE	BAGUE DE LA VIS			1
35	SCHRAUBE	VIS D'ETAU	M8		1
36	SCHRAUBE HEBEL	VIS D'ETAU LEVIER			1

No.	Beschreibung D	Description F	Spezifikation/ Spécification	Art.	st./ pce.
37	SCHIEBESCHRAUBE	ÉTAU COULISSANT			1
38	BUCHSE ABSTANDSHALTER	RONDELLE D'ÉPAISSEUR	D.8x12x16x2 H6		1
39	DICKE UNTERLEGSCHIEBE	RONDELLE D'ÉPAISSEUR	8X14	*	1
40	MUTTER	ÉCROU	M8	*	1
41	SCHRAUBSTOCKBACKE	MÂCHOIRE D'ÉTAU			1
41	SCHRAUBSTOCKBACKE	MÂCHOIRE D'ÉTAU			1
42	Schraube	Vis	M6x10	*	2
44	KUGELLAGER	ROULEMENT À BILLES	6002 15x32x 9 ZZ	*	1
45	SCHNEIDENSPANNSCHRAUBE	VIS DE TENSION DE LA LAME			1
46	FLACHE FEDER DIN 2093	RESSORT PLAT DIN 2093	D.9,2X18X1		1
47	Schraube	Vis	M4x8	*	2
48	LINKER GRIFF	POIGNÉE GAUCHE		659722	1
49	Schraube	Vis	P8x25	*	4
50	FREILAUFENDE STÜTZE	SUPPORT DE ROUE LIBRE			1
51	WELLE DES FREILAUFES	ARBRE DE ROUE LIBRE			1
52	RADSTÜTZE	SUPPORT DE ROUE			1
53	DICKE UNTERLEGSCHIEBE	RONDELLE D'ÉPAISSEUR	15X22	*	1
54	RECHTER GRIFF	POIGNÉE DROITE		659723	1
55	Schraube	Vis	M5x10	*	3
56	GRIFFSCHALTER	INTERRUPTEUR		2001124	1
57	KABELSCHUTZ	PROTECTION DU CÂBLE		*	1
58	BANDSÄGE ARM	BRAS DE SCIE A RUBAN		*	1
59	Schraube	Vis	M4x15	*	1
60	KABELSICHERUNG	BLOCAGE DE CÂBLE		*	1
61	U-SCHIEBE	RONDELLE		319832	1
64	ANTRIEBSRADGRUPPE	GROUPE DE ROUES MOTRICES		319832	1
65	U-SCHIEBE	RONDELLE		319832	1
66	KUGELLAGER	BILLE DE ROULEMENT	6205 25x52x15	659838 / 319832	1
67	U-SCHIEBE	RONDELLE		319832	1
68	Schraube	Vis	M6x15	*	1
69	SÄGEBAND	SÄGEBAND	10/14z	659047	1
70	Deckel zu Sägearm	PROTECTION DE LA LAME		408230	1
71	NADEL	AIGUILLE	D.10X10	*	1
72	FREIRAD	ROUE LIBRE			1

No.	Beschreibung D	Description F	Spezifikation/ Spécification	Art.	st./ pce.
73	U-SCHEIBE	RONDELLE		*	1
74	BLATTSPANNVORRICHTUNG	DISPOSITIF DE TENSION DE LA LAME			1
75	Schraube	Vis	M5x20	*	1
76	WASCHER	RONDELLE	12X18	*	1
77	BLATTSPANNFEDER	RESSORT DE TENSION DE LA LAME		2003037	1
78	ABSTANDSRING	ANNEAU D'ÉCARTEMENT			1
79	KLINGENREINIGER	NETTOYEUR DE LAME		2003034	1
80	HANDHEBEL	LEVIER DE LA MAIN	M 6	2003034	2
81	U-SCHEIBE	RONDELLE PLAT	D.6,5X18	2003034	2
82	MUTTER	ÉCROU	M6	2003033	4
83	U-SCHEIBE	RONDELLE	Ø 6	2003033	4
84	HINTERE KLINGENFÜHRUNG	GUIDE LAME ARRIÈRE		2003033	1
85	NADEL	AIGUILLES	D.4X15,8	2003033	1
86	KUGELLAGER	ROULEMENT À BILLES	634 4X16X5		1
87	U-SCHEIBE	RONDELLE	D.4,3X8X0,5	2003033	1
88	Schraube	Vis	M6X20	2003033	1
89	LAGEREINSTELLSCHRAUBE	VIS DE RÉGLAGE DU ROULEMENT		2003033	1
90	LAGERSICHERUNGSSCHRAUBE	VIS DE BLOCAGE DU ROULEMENT		2003033	1
91	LAGEREINSTELLSCHRAUBE	VIS DE RÉGLAGE DU ROULEMENT		2003034	
92	LAGERSICHERUNGSSCHRAUBE	VIS DE BLOCAGE DU ROULEMENT		2003034	1
93	BLATTFÜHRUNGSSCHUTZ	PROTECTION DU GUIDE LAME		2003034	1
94	KUGELLAGER	ROULEMENT À BILLES	607 7x19x 6 2RS	2003034 / 659847	8
95	LAGERABSTAND	ENTRETOISE DE ROULEMENT	D.6X12 H.1,5	2003034	8
96	KUGELLAGER	BILLE DE ROULEMENT	624 ZZ	2003034	1
97	NADEL	AIGUILLES	D.4X19,8	2003034	1
98	KLINGELFÜHRUNG	GUIDE DE LA LAME		2003034	1
99	Schraube	Vis	M6X30	2003034	1
100	HINTERER BLATTSCHUTZ	PROTECTION DE LA LAME ARRIÈRE			1
101	KABELARRETIERUNG	DISPOSITIF DE VERROUILLAGE DU CÂBLE		*	1
102	EINGANGSKABEL	CÂBLE D'ENTRÉE		383488	1
103	Entstörkondensator	Entstörkondensator		361613	1
104	STÜTZE FÜR ELEKTRISCHE BÜRSTEN	SUPPORT DE BROSSES ÉLECTRIQUES	D.76 H 45	2021439	1
105	KOMPLETTER ROTOR	rotor		*	1
106	THERMOSTATISCHER SCHALTER	INTERRUPTEUR THERMOSTATIQUE		2021768	1

No.	Beschreibung D	Description F	Spezifikation/ Spécification	Art.	st./ pce.
107	FILTER	FILTRE		361613	1
108	VENTILATOR	VENTILATEUR AVEC ANNEAU MAGNÉTIQUE		164558	1
109	DREHZAHLEGLER	RÉGULATEUR DE VITESSE ÉLECTRONIQUE		164558	1
110	Lüfterdeckel	COUVERCLE DE CARTE ÉLECTRONIQUE		659893 / 164558	1
111	Schraube	Vis	P6 x 25	*	2
112	Schraube	Vis	P7 x 16	*	2
113	SCHALTER	INTERRUPTEUR D'ÉCLAIRAGE		*	1
114	HELICOIDALE GETRIEBEGRUPPE	GROUPE D'ENGRENAGES HELYCOIDAL			1
115	GETRIEBEGEHÄUSE-ABDECKUNG	COUVERCLE DE LA BOÎTE D'ENGRENAGES			1
116	Schraube	Vis	M5X25	*	2
117	KUGELLAGER	ROULEMENT A BILLES	608 2RS	659837	1
118	SCHUTZDECKEL	COUVERCLE DE PROTECTION			1
119	SCHRAUBENBUCHSE	DOUILLE DE LA VIS		*	1
120	Schraube	Vis	M5x18	*	2
121	Kugellager	Roulement à billes	6001 2RS	214608	1
122	Anker/Rotor	Induit		*	1
123	STATOR/Feldwicklung	STATOR/Inducteur		*	1
124	ELEKTROBÜRSTE	BROSSE ÉLECTRIQUE		2021438	1
125	GUMMILAGER	ROULEMENT EN CAOUTCHOUC		2021770	1
126	MOTORGRUPPE	GROUPE MOTEUR		301336	1
127	HINTERE BLATTFÜHRUNG	GUIDE-LAME COMPLET ARRIÈRE		2003033	1
128	VORDERE BLATTFÜHRUNG	GUIDE LAME COMPLET AVANT		2003034	1
129	MOTORABDECKUNG	COUVERCLE DU MOTEUR			1
130	Schraube	Vis		*	4
131	SCHRAUBE	VIS		*	1
132	ZUSÄTZLICHER SCHUTZ DER FÜHRUNG	PROTECTION SUPPLÉMENTAIRE DU GUIDE		2003034	1
133	U-SCHEIBE	RONDELLE PLAT		*	1
134	KABELSCHUTZ	PROTECTION DU CÂBLE		*	1
135	NYLON-SCHEIBE	RONDELLE NYLON		2021769	1
*	SCHWENKSTÜTZE	SUPPORT PIVOTANT		*	1



MBS-120V

ERSATZTEILLISTE LISTE DES PIÈCES DÉTACHÉES

No.	Beschreibung D	Description F	Spezifikation/Spécification	Art.	st./pce.

* auf Anfrage, sur demande

Technische Änderungen die dem Fortschritt oder der Sicherheit dienen sind jederzeit vorbehalten.
Sous réserve de modifications servant au progrès technique et à la sécurité.