



**BSM-830**

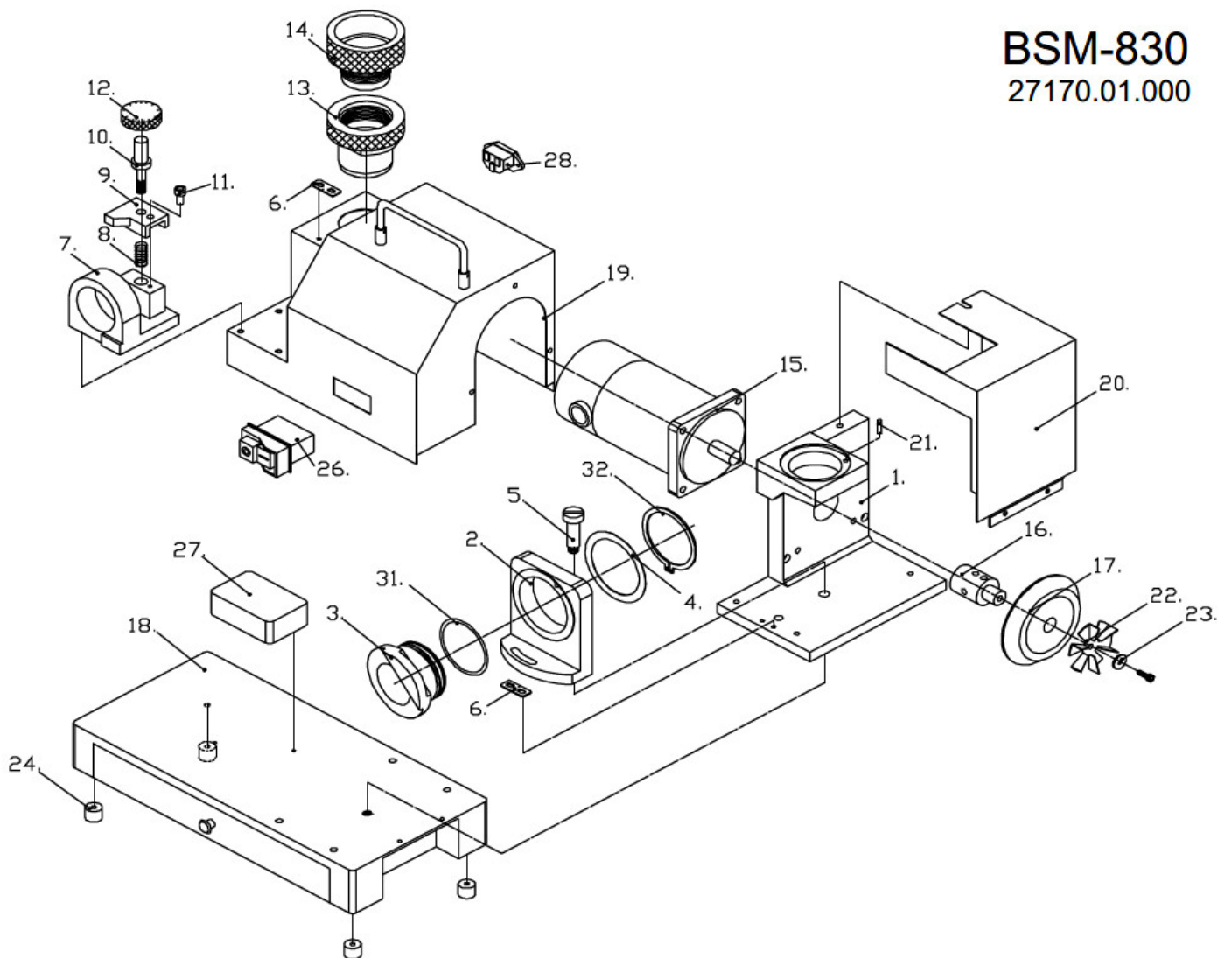
**ERSATZTEILLISTE  
LISTE DES PIÈCES DÉTACHÉES**

RODM 03.2023

**BOHRERSCHÄRFMASCHINE  
AFFÛTEUR DE MÈCHES**

**Art. Nr. 659117 BSM-830**





**BSM-830**  
27170.01.000

No.	Beschreibung D	Description F	Spezifikation / Spécification	Art.	st./ pce.
1	Basisplatte 2	Plaque de base 2		*	1
2	Winkelflansch	Flasque d'angle		2001483	1
3	Spannzangenaufnahme	Porte pince	ER40	2001495	1
4	Einstellscheibe	Rondelle elastique		2001494	1
5	Einstellschraube	Vis de positionnement		2001493	1
6	Einstellplatte	Plaque d'ajustement		2001492	1
7	Einstellbock	Support d'ajustement		*	1
8	Feder	Ressort		2004721	1
9	Einstellplatte Set	Plaque d'ajustement		2004724	1
10	Einstellbolzen Set	Vis réglable		2004721	1
11	Bolzen	Boulon		2004724	1
12	Drehgriff	Poignée tournante		2004721	1
13	Spannzangenhalter	Porte pince	ER40	659428	1
14	Spannzangenhalter	Porte pince	ER40	659428	1
15	Motor	Moteur		2001482	1
16	Motorspindelhülse	Gaine broche moteur		2001480	1
17	Schleifscheibe CBN	Disque abrasif CBN		659120	1
18	Schleifscheibe Diamant	Disque abrasif diamant		659114	1
18	Basisplatte 1	Plaque de base 1		*	1
19	Abdeckung	Protection		*	1
20	Schleifschutz	Protection		*	1
21	Schraube	Vis		*	1
22	Lüfter	Ventilateur		2004725	1
23	Scheibe	Rondelle		*	1
24	Fuss	Pied		2001175	1
26	Schalter Ein/Aus	Interrupteur On/Off		2001481	1
27	Gleichrichter	Redresseur		2004722	1
28	Netzkabelsteckdose	Prise réseau		*	1
31	O-Ring	Joint-O		2004723	1
32	Seegerring	Circlip	S65	*	1

\* auf Anfrage, sur demande



**BSM-830**

**ERSATZTEILLISTE  
LISTE DES PIÈCES DÉTACHÉES**

Technische Änderungen die dem Fortschritt oder der Sicherheit dienen sind jederzeit vorbehalten.  
Sous réserve de modifications servant au progrès technique et à la sécurité.

**Allchemet AG**

Werkstrasse 4  
CH-6020 Emmenbrücke

T +41 41 209 65 00  
F +41 41 209 65 65

[www.allchemet.ch](http://www.allchemet.ch)  
[info-emm@allchemet.ch](mailto:info-emm@allchemet.ch)