

- > Anschluss: G1/2 ... G2
- > Hohe Durchflusswerte
- > Für hohe Schalzhäufigkeit auch bei geringer elektrischer Leistung
- > Hohe Reproduzierbarkeit der Schaltzeit
- > Einfach austauschbares Magnetsystem



Technische Merkmale

Betriebsmedium:

Gefilterte Druckluft geölt oder ungeölt

Wirkungsweise:

Elektromagnetisch, indirekt gesteuertes Sitzventil

Betriebsdruck:

-1 ... 10 bar (-14 ... 145 psi)

Nennweite:

15 ... 50 mm

Anschluss:

G1/2, G3/4, G1, G1 1/2, G2

Durchflussrichtung:

Festgelegt

Einbaulage:

Vorzugsweise Magnet nach oben senkrecht.

Bei schweren Erschütterungen

Magnet nach oben senkrecht zur Schwingungsachse

Umgebungs/Mediums-temperatur:

-10° ... +60°C (+14° ... +140°F)
Um das Einfrieren der Teile zu vermeiden, muss die Druckluft unter +2°C (+35°F) frei von Feuchtigkeit sein!

Material:

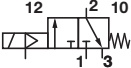
Ventilgehäuse: Aluminium
Dichtung: Polyurethan (AU)
Innentteile: POM

Technische Daten

Symbol	Anschluss			Nennweite (mm)	Vorsteuerung	Durchfluss (l/min)	Betriebsdruck		Steuerdruck		Gewicht (kg)	Typ*1)
	1	2	3				(bar)	(psi)	(bar)	(psi)		
	G1/2	G1/2	G3/4	15	Intern	5500	2 ... 10	29 ... 145	—	—	1,3	8026570
	G3/4	G3/4	G1	20	Intern	8000	2 ... 10	29 ... 145	—	—	1,5	8026670
	G1	G1	G1	25	Intern	9000	2 ... 10	29 ... 145	—	—	1,5	8026770
	G1	G1 1/4	G1 1/4	32	Intern	14000	2 ... 10	29 ... 145	—	—	3,0	8026870
	G1 1/2	G1 1/2	G1 1/2	40	Intern	21000	2 ... 10	29 ... 145	—	—	3,8	8026970
	G2	G2	G2	50	Intern	31000	2 ... 10	29 ... 145	—	—	6,8	8027070
	G1/2	G1/2	G3/4	15	Intern	5500	2 ... 10	29 ... 145	—	—	1,3	8028570
	G3/4	G3/4	G1	20	Intern	8000	2 ... 10	29 ... 145	—	—	1,5	8028670
	G1	G1	1	25	Intern	9000	2 ... 10	29 ... 145	—	—	1,5	8028770
	G1	G1 1/4	G1 1/4	32	Intern	14000	2 ... 10	29 ... 145	—	—	3,0	8028870
	G1 1/2	G1 1/2	G1 1/2	40	Intern	21000	2 ... 10	29 ... 145	—	—	3,8	8028970
	G2	G2	G2	50	Intern	31000	2 ... 10	29 ... 145	—	—	6,8	8029070
	G1/2	G1 1/2	G3/4	15	Extern	5500	0 ... 10	0 ... 145	2 ... 10	29 ... 145	1,3	8026571
	G3/4	G3/4	G1	20	Extern	8000	0 ... 10	0 ... 145	2 ... 10	29 ... 145	1,5	8026671
	G1	G1	G1	25	Extern	9000	0 ... 10	0 ... 145	2 ... 10	29 ... 145	1,5	8026771
	G1	G1 1/4	G1 1/4	32	Extern	14000	0 ... 10	0 ... 145	2 ... 10	29 ... 145	3,0	8026871
	G1 1/2	G1 1/2	G1 1/2	40	Extern	21000	0 ... 10	0 ... 145	2 ... 10	29 ... 145	3,8	8026971
	G2	G2	G2	50	Extern	31000	0 ... 10	0 ... 145	2 ... 10	29 ... 145	6,8	8027071
	G1/2	G1/2	G3/4	15	Extern	5500	2 ... 10	29 ... 145	2 ... 10	29 ... 145	1,3	8028571
	G3/4	G3/4	G1	20	Extern	8000	2 ... 10	29 ... 145	2 ... 10	29 ... 145	1,5	8028671
	G1	G1	G1	25	Extern	9000	2 ... 10	29 ... 145	2 ... 10	29 ... 145	1,5	8028771
	G1	G1 1/4	G1 1/4	32	Extern	14000	2 ... 10	29 ... 145	2 ... 10	29 ... 145	3,0	8028871
	G1 1/2	G1 1/2	G1 1/2	40	Extern	21000	2 ... 10	29 ... 145	2 ... 10	29 ... 145	3,8	8028971
	G2	G2	G2	50	Extern	31000	2 ... 10	29 ... 145	2 ... 10	29 ... 145	6,8	8029071




* Bei Bestellung bitte Magnet, Spannung, Stromart (Frequenz) angeben.

Ventile für Vakuum

Symbol	Anschluss			Nennweite (mm)	Vorsteuerung	Durchfluss (l/min)	Betriebsdruck (bar)		Steuerdruck (bar)		Gewicht (kg)	Typ*1)
	1	2	3				(bar)	(psi)	(bar)	(psi)		
	G1/2	G1/2	G3/4	15	External	5500	-1 ... 6	-14 ... 87	4 ... 10	58 ... 145	1,3	8026572
	G3/4	G3/4	G1	20	External	8000	-1 ... 6	-14 ... 87	4 ... 10	58 ... 145	1,5	8026672
	G1	G1	G1	25	External	9000	-1 ... 6	-14 ... 87	4 ... 10	58 ... 145	1,5	8026772
	G1	G1 1/4	G1 1/4	32	External	14000	-1 ... 6	-14 ... 87	4 ... 10	58 ... 145	3,0	8026872
	G1 1/2	G1 1/2	G1 1/2	40	External	21000	-1 ... 6	-14 ... 87	4 ... 10	58 ... 145	3,8	8026972
	G 2	G 2	G 2	50	External	31000	-1 ... 6	-14 ... 87	4 ... 10	58 ... 145	6,8	8027072

* Bei Bestellung bitte Magnet, Spannung, Stromart (Frequenz) angeben.

Magnetgruppe 16D, Standard Spannungen

	Leistungsaufnahme		Nennstrom		Schutzklasse IP/NEMA	Ex-Schutzart (ATEX-Kategorie)	Temperaturumgebung/Medium (°C)	Elektroanschluss	Gewicht (kg)	Zeichnung Nr.	Schaltbild Nr.	Typ
	24 V DC (W)	230 V AC (VA)	24 V DC (mA)	230 V AC (mA)								
	16,9	—	703	—	IP65 (mit Stecker)	—	-25 ... +60 Medium: +80 max	Stecker DIN EN 175301-803, Form A *1)	0,26	3	1	0800
	—	17,3	—	75	IP65 (mit Stecker)	—	-25 ... +60 Medium: +80 max	Stecker DIN EN 175301-803, Form A *1)	0,35	4	6	3803
	11,4	—	475	—	IP66 (mit Kabelverschraubung)	II 2 G Ex e mb IIC T4/T5 Gb II 2 D Ex tb IIIC T130°C Db IP66	T4: -40 ... +50 T5: -40 ... +40 -40 ... +50	M20 x 1,5 *1)	0,5	6	4	4280
	—	15,2	—	66	IP66 (mit Kabelverschraubung)	II 2 G Ex e mb IIC T4/T5 Gb II 2 D Ex tb IIIC T130°C Db IP66	T4: -40 ... +50 T5: -40 ... +40 -40 ... +50	M20 x 1,5 *1)	0,5	6	7	4281
	13,6	—	567	—	NEMA 4, 4X, 6, 6P, 7, 9	XP/DIP, Div. 1 & 2 Cl. I, Gr. A-D Cl. II/III, Gr. E-G T3 (160°C)	-20 ... +60	Litzen 450 mm lang	0,5	8	1	3826
	—	15,7	—	68	NEMA 4, 4X, 6, 6P, 7, 9	XP/DIP, Div. 1 & 2 Cl. I, Gr. A-D Cl. II/III, Gr. E-G T3 (160°C)	-20 ... +60	Litzen 450 mm lang	0,5	8	5	3827

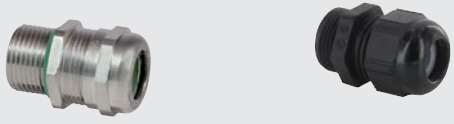
Standard Spannung ($\pm 10\%$) 24 V DC, 230 V AC, andere Spannungen auf Anfrage. Design gemäß VDE 0580, EN50014/50028. Einschaltdauer 100% ED.

*1) Steckverbinder/Kabelverschraubung ist nicht im Lieferumfang enthalten, siehe Tabelle »Zubehör«

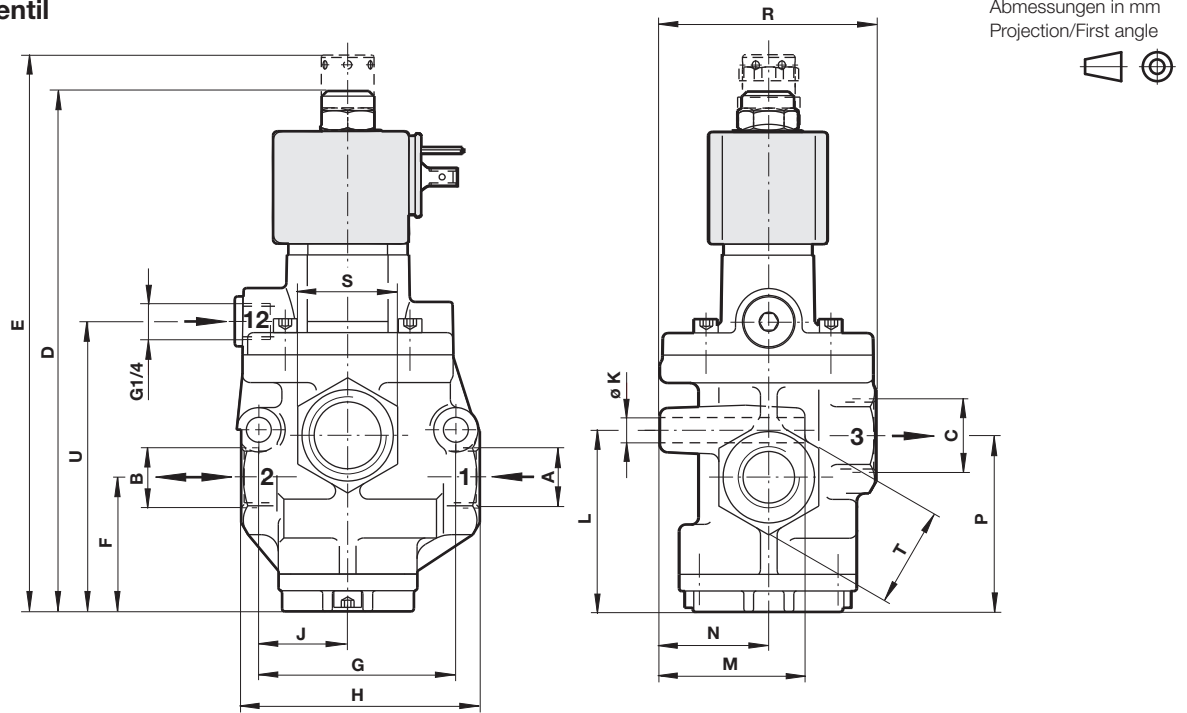
Wichtiger Hinweis: Bei den Betätigungsmagneten der 46xx und 48xx wird die Zündschutzart durch die Wahl der Kabelverschraubung festgelegt. Beispiel: Bei Verwendung einer ATEX-zertifizierten Kabelverschraubung in Ex d ergibt sich für den Magnet die Zündschutzart Ex d mb; bei Verwendung einer Kabelverschraubung in Ex e ergibt sich für den Magnet die Zündschutzart Ex e mb.

Zubehör

Electrische Anschlüsse

Kabelverschraubung Zündschutzart (ATEX) Ex e, Ex d				
				
Seite 17				
Gewinde	Kabel Ø (mm)	Materials	Schutzklasse (ATEX)	Typ
M20 x 1,5	5 ... 8	Messing vernickelt	II 2 GD Ex e	0588819
M20 x 1,5	10 ... 14	Messing vernickelt	II 2 GD Ex d	0588851
M20 x 1,5	9 ... 13	Edelstahl 1.4571 (316 Ti)	II 2 GD Ex e	0589385
M20 x 1,5	7 ... 12	Edelstahl 1.4404 (316 L)	II 2 GD Ex d	0589395
M20 x 1,5	10 ... 14	Edelstahl 1.4404 (316 L)	II 2 GD Ex d	0589387
M20 x 1,5	5 ... 9	Kunststoff (PA)	—	0110854
M20 x 1,5	6 ... 12	Kunststoff (PA)	—	0110855

Abmessungen- Ventil



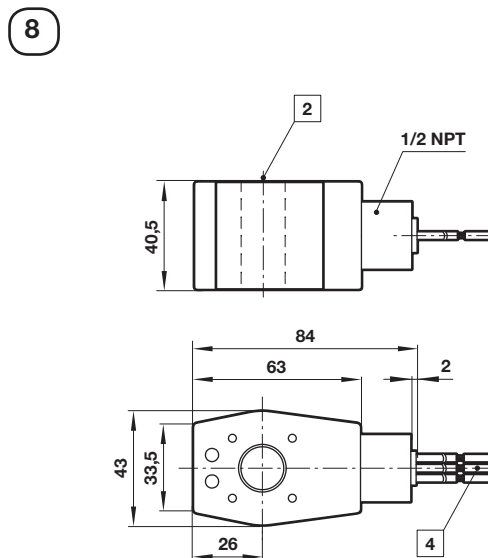
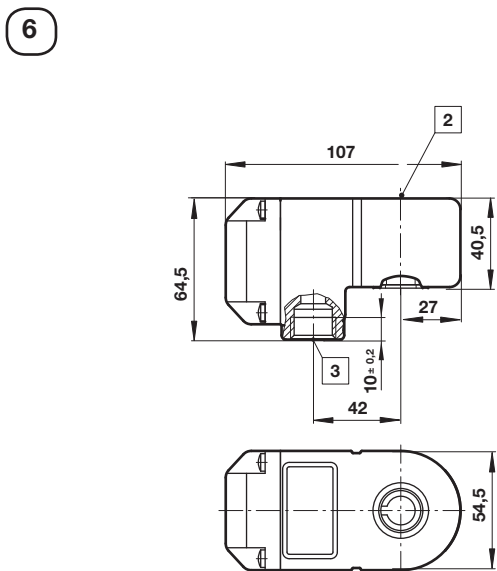
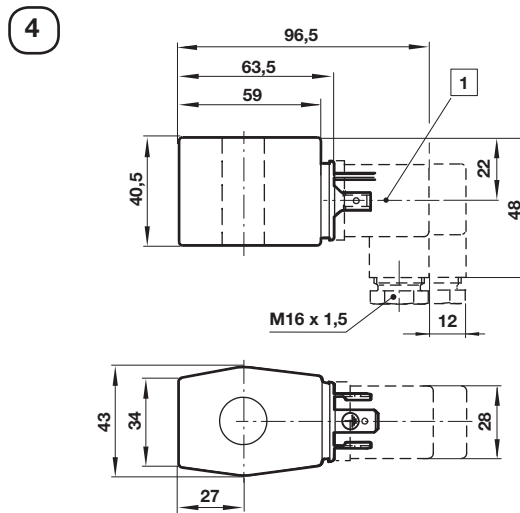
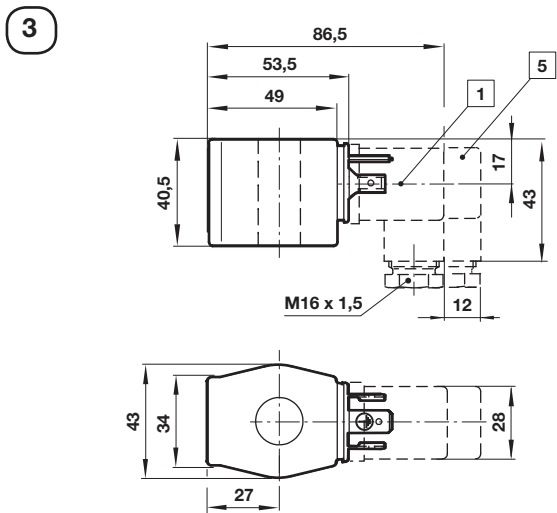
Abmessungen in mm
Projection/First angle

1 1 Magnet 4 x 90° drehbar

A	B	C	D	E	F	G	H	J	Ø K	L	M	P	R	S	T	U	Typ
G1/2	G1/2	G3/4	187,5	—	48	71	86	32	9	65,5	52	63,5	78	36	36	104,5	802657
G3/4	G3/4	G1	197,5	—	51,5	82,5	112	39	9	74,5	54	73	92	46	46	114,5	802667
G1	G1	G1	197,5	—	51,5	82,5	112	39	9	74,5	54	73	92	46	46	114,5	802677
G1	G1 1/4	G1 1/4	239	—	70	104	142	48	11	108	64	98	108	60	60	148	802687
G1 1/2	G1 1/2	G1 1/2	265	—	85	118	164	50,5	14	121,5	70	115,5	123	60	68	168	802697
G2	G2	G2	304	—	98	148	200	66	18	144	85	137	153	90	90	204	802707
G1/2	G1/2	G3/4	—	200,5	48	71	86	32	9	65,5	52	63,5	78	36	36	104,5	802857
G3/4	G3/4	G1	—	210,5	51,5	82,5	112	39	9	74,5	54	73	92	46	46	114,5	802867
G1	G1	G1	—	210,5	51,5	82,5	112	39	9	74,5	54	73	92	46	46	114,5	802877
G1	G1 1/4	G1 1/4	—	252	70	104	142	48	11	108	64	98	108	60	60	148	802887
G1 1/2	G1 1/2	G1 1/2	—	279	85	118	164	50,5	14	121,5	70	115,5	123	60	68	168	802897
G2	G2	G2	—	317	98	148	200	66	18	144	85	137	153	90	90	204	802907

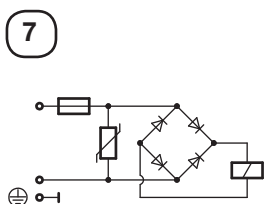
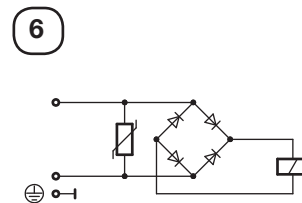
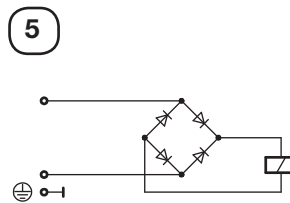
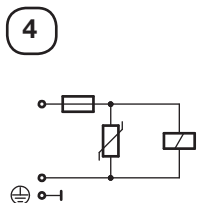
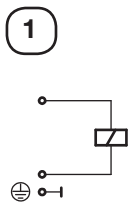
Abmessungen - Magnete

Abmessungen in mm
Projection/First angle

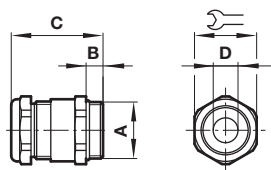


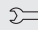
- 1 Steckverbinder 4 x 90° drehbar 4x90°
- 2 Ø 16 or 13 (mit Reduzierhülse)
- 4 Litzen AWG 18 (450 mm lang)

Schaltbilder



Kabelverschraubung

 Abmessungen in mm
 Projection/First angle


A	B	C	ø D		Typ
M20 x 1,5	9	36	5 ... 8	22	0588819
M20 x 1,5	6,5	27,5	9 ... 13	22	0589385
M20 x 1,5	14	39	10 ... 14	24	0588851
M20 x 1,5	14	39	7 ... 12	24	0589395
M20 x 1,5	10	34	10 ... 14	24	0589387
M20 x 1,5	9	36	5 ... 9	24	0110854
M20 x 1,5	9	36	6 ... 12	24	0110855

Sicherheitshinweise

Diese Produkte sind ausschließlich in Druckluftsystemen zu verwenden. Sie sind dort einzusetzen, wo die unter »**Technische Merkmale/-Daten**« aufgeführten Werte nicht überschritten werden.

Berücksichtigen Sie bitte die entsprechende Katalogseite. Vor dem Einsatz der Produkte bei nicht industriellen Anwendungen, in lebenserhaltenden- oder anderen Systemen, die nicht in den veröffentlichten Anleitungsunterlagen enthalten sind, wenden Sie sich bitte direkt an IMI NORGREN.

Durch Missbrauch, Verschleiß oder Störungen können in Pneumatik-

systemen verwendete Komponenten auf verschiedene Arten versagen. Systemauslegern wird dringend empfohlen, die Störungsarten aller in Pneumatiksystemen verwendeten Komponententeile zu berücksichtigen und ausreichende Sicherheitsvorkehrungen zu treffen, um Verletzungen von Personen sowie Beschädigungen der Geräte im Falle einer solchen Störung zu verhindern.

Systemausleger sind verpflichtet, Sicherheitshinweise für den Endbenutzer im Betriebshandbuch zu vermerken, wenn der Störungschutz nicht ausreichend gewährleistet ist.