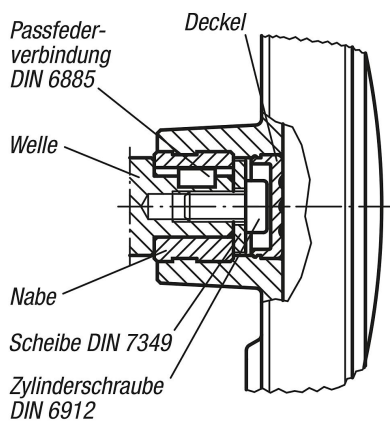


Handräder mit Zylindergriff drehbar

Artikelbeschreibung/Produktabbildungen



Beschreibung

Werkstoff:

Thermoplast, schwarzgrau.

Ausführung:

Stahlteile brüniert.

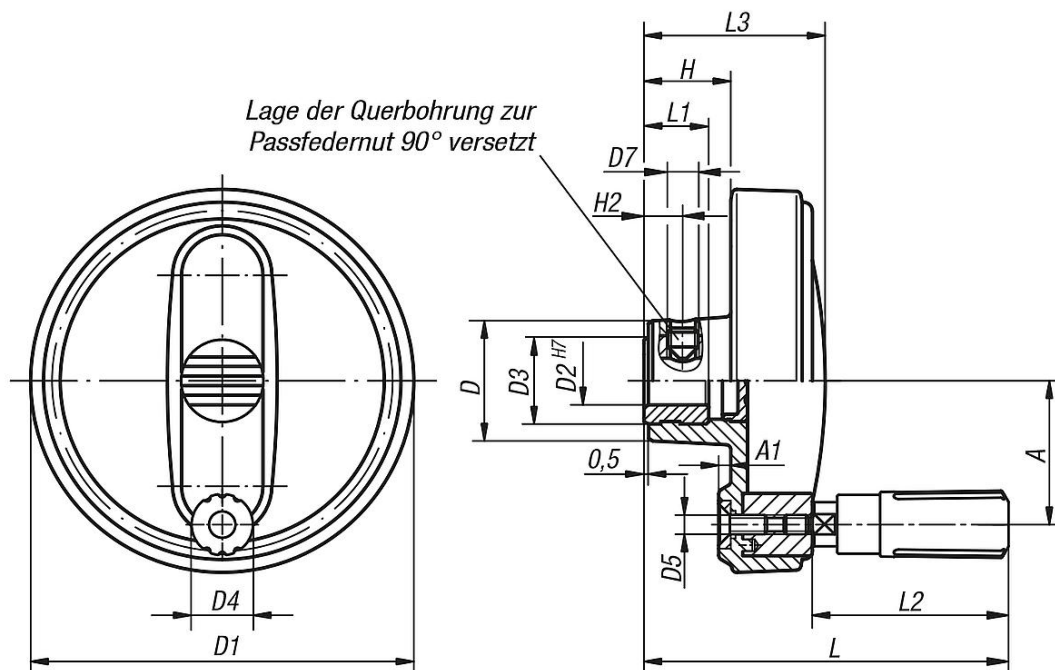
Hinweis:

Die Abdeckung der Nabe und der Zylindergriff drehbar werden unmontiert mitgeliefert. Zur Montage muss die Achse des Griffes in die Aufnahmebohrung eingeschraubt werden.

Die Handräder können durch Querverstiftung oder mittels einer Zylinderschraube DIN 6912 und einer Scheibe DIN 7349 axial durch Passfederverbinding auf der Welle befestigt werden.

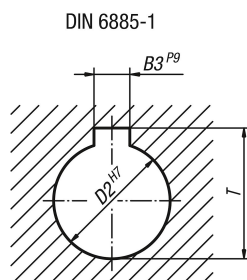
Bei den Ausführungen mit Querbohrung erfolgt die Befestigung mit dem eingeschraubten Gewindestift ISO 4027 (DIN 914).

Zeichnungen



Handräder mit Zylindergriff drehbar

Zeichnungen



Artikelübersicht

Handräder mit Zylindergriff drehbar

Bestellnummer	Ausführung 1	Ausführung 2	D	D1	D2	D3	D4	D5	D7	A	A1	H	H2	L	L1	L2	L3	B3	T
K0257.108008	Passbohrung	ohne Querbohrung	25	80	8H7	19	14	M4	-	30	2,5	17,6	-	74,6	13	40	36,7	-	-
K0257.108010	Passbohrung	ohne Querbohrung	25	80	10H7	19	14	M4	-	30	2,5	17,6	-	74,6	13	40	36,7	-	-
K0257.108012	Passbohrung	ohne Querbohrung	25	80	12H7	19	14	M4	-	30	2,5	17,6	-	74,6	13	40	36,7	-	-
K0257.210010	Passbohrung	ohne Querbohrung	28	100	10H7	19	16	M5	-	38	3	20,1	-	90,2	13	49,1	43,5	-	-
K0257.210012	Passbohrung	ohne Querbohrung	28	100	12H7	19	16	M5	-	38	3	20,1	-	90,2	13	49,1	43,5	-	-
K0257.312512	Passbohrung	ohne Querbohrung	35	125	12H7	25	20	M6	-	47,5	4	23,3	-	110,7	18,5	61,4	52,1	-	-
K0257.312514	Passbohrung	ohne Querbohrung	35	125	14H7	25	20	M6	-	47,5	4	23,3	-	110,7	18,5	61,4	52,1	-	-
K0257.312516	Passbohrung	ohne Querbohrung	35	125	16H7	25	20	M6	-	47,5	4	23,3	-	110,7	18,5	61,4	52,1	-	-
K0257.416014	Passbohrung	ohne Querbohrung	45	160	14H7	25	25	M8	-	62	5,6	28	-	143	18,5	82,5	63,8	-	-
K0257.416016	Passbohrung	ohne Querbohrung	45	160	16H7	25	25	M8	-	62	5,6	28	-	143	18,5	82,5	63,8	-	-
K0257.10800802	Passbohrung mit Nut	ohne Querbohrung	25	80	8H7	19	14	M4	-	30	2,5	17,6	-	74,6	13	40	36,7	2	9
K0257.10801003	Passbohrung mit Nut	ohne Querbohrung	25	80	10H7	19	14	M4	-	30	2,5	17,6	-	74,6	13	40	36,7	3	11,4
K0257.10801204	Passbohrung mit Nut	ohne Querbohrung	25	80	12H7	19	14	M4	-	30	2,5	17,6	-	74,6	13	40	36,7	4	13,8
K0257.21001003	Passbohrung mit Nut	ohne Querbohrung	28	100	10H7	19	16	M5	-	38	3	20,1	-	90,2	13	49,1	43,5	3	11,4
K0257.21001204	Passbohrung mit Nut	ohne Querbohrung	28	100	12H7	19	16	M5	-	38	3	20,1	-	90,2	13	49,1	43,5	4	13,8
K0257.31251204	Passbohrung mit Nut	ohne Querbohrung	35	125	12H7	25	20	M6	-	47,5	4	23,3	-	110,7	18,5	61,4	52,1	4	13,8
K0257.31251405	Passbohrung mit Nut	ohne Querbohrung	35	125	14H7	25	20	M6	-	47,5	4	23,3	-	110,7	18,5	61,4	52,1	5	16,3
K0257.31251605	Passbohrung mit Nut	ohne Querbohrung	35	125	16H7	25	20	M6	-	47,5	4	23,3	-	110,7	18,5	61,4	52,1	5	18,3
K0257.41601405	Passbohrung mit Nut	ohne Querbohrung	45	160	14H7	25	25	M8	-	62	5,6	28	-	143	18,5	82,5	63,8	5	16,3
K0257.41601605	Passbohrung mit Nut	ohne Querbohrung	45	160	16H7	25	25	M8	-	62	5,6	28	-	143	18,5	82,5	63,8	5	18,3
K0257.2100126	Passbohrung	mit Querbohrung	28	100	12H7	19	16	M5	M6	38	3	20,1	7,5	90,2	13	49,1	43,5	-	-
K0257.3125126	Passbohrung	mit Querbohrung	35	125	12H7	25	20	M6	M6	47,5	4	23,3	7,5	110,7	18,5	61,4	52,1	-	-
K0257.3125146	Passbohrung	mit Querbohrung	35	125	14H7	25	20	M6	M6	47,5	4	23,3	7,5	110,7	18,5	61,4	52,1	-	-
K0257.3125166	Passbohrung	mit Querbohrung	35	125	16H7	25	20	M6	M6	47,5	4	23,3	7,5	110,7	18,5	61,4	52,1	-	-
K0257.4160146	Passbohrung	mit Querbohrung	45	160	14H7	25	25	M8	M6	62	5,6	28	7,5	143	18,5	82,5	63,8	-	-
K0257.4160166	Passbohrung	mit Querbohrung	45	160	16H7	25	25	M8	M6	62	5,6	28	7,5	143	18,5	82,5	63,8	-	-
K0257.1080086	Passbohrung	mit Querbohrung	25	80	8H7	19	14	M4	M6	30	2,5	17,6	7,5	74,6	13	40	36,7	-	-
K0257.1080106	Passbohrung	mit Querbohrung	25	80	10H7	19	14	M4	M6	30	2,5	17,6	7,5	74,6	13	40	36,7	-	-
K0257.1080126	Passbohrung	mit Querbohrung	25	80	12H7	19	14	M4	M6	30	2,5	17,6	7,5	74,6	13	40	36,7	-	-
K0257.2100106	Passbohrung	mit Querbohrung	28	100	10H7	19	16	M5	M6	38	3	20,1	7,5	90,2	13	49,1	43,5	-	-
K0257.108008026	Passbohrung mit Nut	mit Querbohrung	25	80	8H7	19	14	M4	M6	30	2,5	17,6	7,5	74,6	13	40	36,7	2	9
K0257.108010036	Passbohrung mit Nut	mit Querbohrung	25	80	10H7	19	14	M4	M6	30	2,5	17,6	7,5	74,6	13	40	36,7	3	11,4
K0257.108012046	Passbohrung mit Nut	mit Querbohrung	25	80	12H7	19	14	M4	M6	30	2,5	17,6	7,5	74,6	13	40	36,7	4	13,8
K0257.210010036	Passbohrung mit Nut	mit Querbohrung	28	100	10H7	19	16	M5	M6	38	3	20,1	7,5	90,2	13	49,1	43,5	3	11,4
K0257.210012046	Passbohrung mit Nut	mit Querbohrung	28	100	12H7	19	16	M5	M6	38	3	20,1	7,5	90,2	13	49,1	43,5	4	13,8
K0257.312512046	Passbohrung mit Nut	mit Querbohrung	35	125	12H7	25	20	M6	M6	47,5	4	23,3	7,5	110,7	18,5	61,4	52,1	4	13,8
K0257.312514056	Passbohrung mit Nut	mit Querbohrung	35	125	14H7	25	20	M6	M6	47,5	4	23,3	7,5	110,7	18,5	61,4	52,1	5	16,3
K0257.312516056	Passbohrung mit Nut	mit Querbohrung	35	125	16H7	25	20	M6	M6	47,5	4	23,3	7,5	110,7	18,5	61,4	52,1	5	18,3
K0257.416014056	Passbohrung mit Nut	mit Querbohrung	45	160	14H7	25	25	M8	M6	62	5,6	28	7,5	143	18,5	82,5	63,8	5	16,3
K0257.416016056	Passbohrung mit Nut	mit Querbohrung	45	160	16H7	25	25	M8	M6	62	5,6	28	7,5	143	18,5	82,5	63,8	5	18,3

