

## Verschlussstopfen Form A, ohne Entlüftung

### Artikelbeschreibung/Produktabbildungen



### Beschreibung

#### Werkstoff:

Gehäuse, Deckel Thermoplast Polyamid 66. O-Ring Gummi (NBR).

#### Ausführung:

Gehäuse schwarz, Deckel rot.

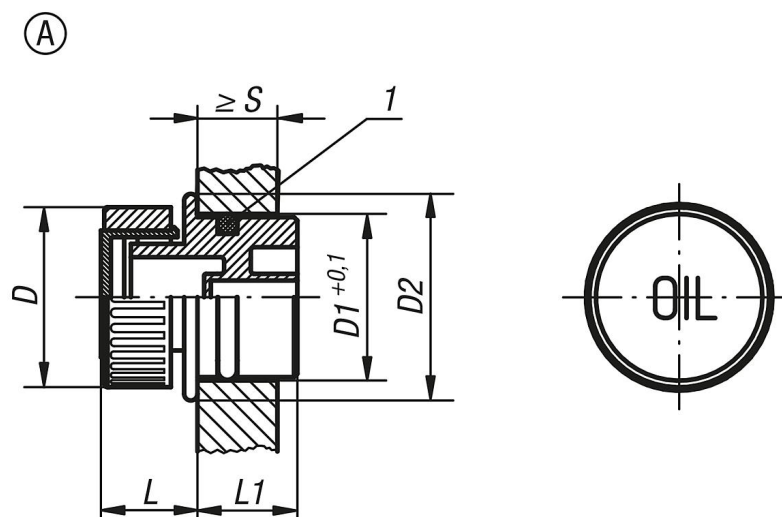
#### Temperaturbereich:

Temperaturbeständig bei Öl bis 100 °C.

#### Zeichnungshinweis:

1) O-Ring

### Zeichnungen



### Artikelübersicht

Bestellnummer	Form	D	D1	D2	L	L1	S min.
K0451.13018	A	30	18	23	14	14	8
K0451.13020	A	30	20	24	14	15,5	8
K0451.13026	A	30	26	30	14	16,5	9,5
K0451.13030	A	30	30	34	14	17	9,5