

Magnete rund mit Innengewinde (Stabgreifer) aus NdFeB

Artikelbeschreibung/Produktabbildungen



Beschreibung

Werkstoff:

Gehäuse Stahl.
Magnetkern NdFeB.

Ausführung:

Gehäuse verzinkt.

Hinweis:

Geschirmtes System. Stabgreifer werden für den Einbau in Stahl und Eisen verwendet.
Diese Anforderung wird vorwiegend im Anlagen- und Maschinenbau gestellt.
Verwendung auch als Sacklochmagnete.

Größe D 50: System mit 4 Magneten à Ø 18 mm.

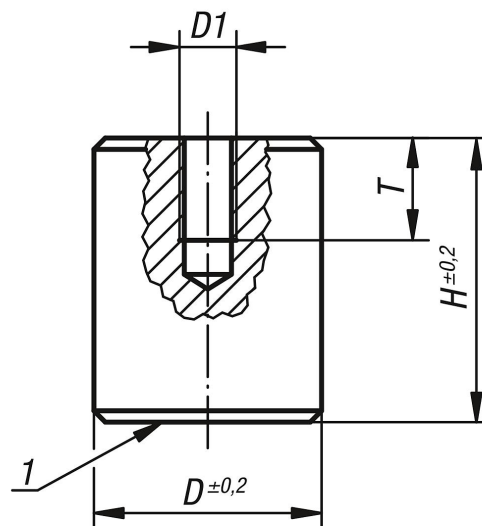
Temperaturbereich:

max. 80 °C.

Zeichnungshinweis:

1) Haftfläche

Zeichnungen



Artikelübersicht

Magnete rund mit Innengewinde (Stabgreifer) aus NdFeB

Bestellnummer	D	D1	H	T	kürzbar um (mm)	Haftkraft N
K0552.01	8	M3	12	5	3	12
K0552.02	10	M4	16	7	7	24
K0552.03	13	M4	18	7	3	60
K0552.04	16	M4	20	7	6	90
K0552.05	20	M5	25	9	9	135

Magnete rund mit Innengewinde (Stabgreifer) aus NdFeB**Artikelübersicht**

Bestellnummer	D	D1	H	T	kürzbar um (mm)	Haftkraft N
K0552.06	25	M6	30	9	10	190
K0552.07	35	M8	40	13	10	300
K0552.08	50	M12	50	13	13	550