

Kugelrollen mit Stahlblechgehäuse und Kunststofflastkugel

Artikelbeschreibung/Produktabbildungen



Beschreibung

Werkstoff:

Stahl verzinkt.

Lastkugel aus Polyamid PA 66.

Hinweis:

Kugelrollen mit Kunststoffauflagekugeln eignen sich besonders zum Transport empfindlicher Fördergüter wie Glas oder polierte Aluminium-, Messing- und Stahlbleche.

Sie besitzen eine Filzdichtung, die gegen Verschmutzungen schützt.

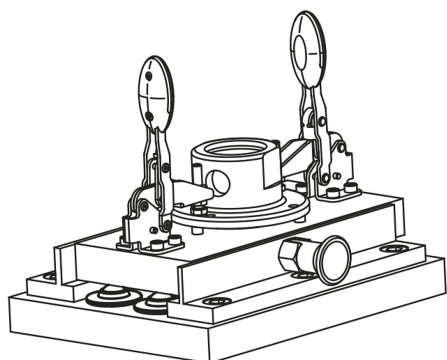
Zeichnungshinweis:

1) Lastkugel

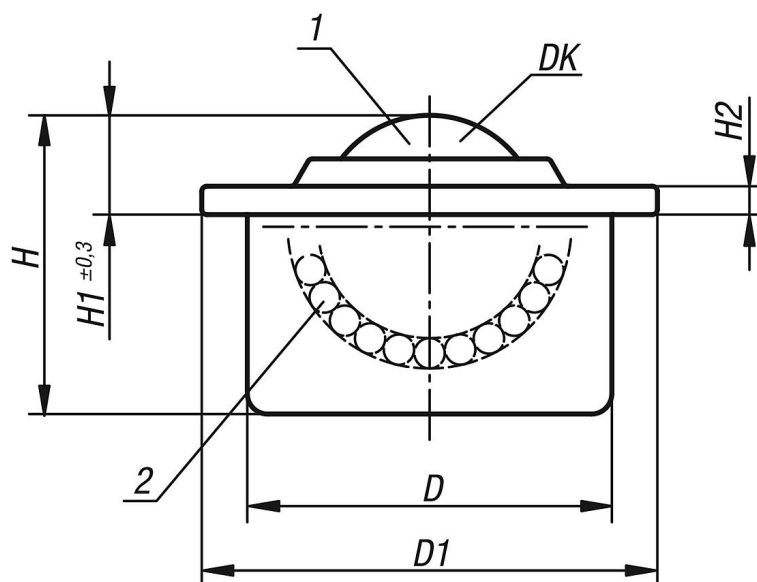
2) Tragkugel

Form B: Deckel und Gehäuse verzinkt, Tragkugeln aus Stahl

Form C: Deckel und Gehäuse verzinkt, Tragkugeln aus Edelstahl



Zeichnungen



Artikelübersicht

Kugelrollen mit Stahlblechgehäuse und Kunststofflastkugel

Kugelrollen mit Stahlblechgehäuse und Kunststofflastkugel

Artikelübersicht

| Bestellnummer | Form | DK | D | D1 | H | H1 | H2 | Tragzahl C (N) | Toleranzring passend zu Kugelrollen |
|------------------|------|------|----------|----|----|------|-----|-------------------|---|
| K0761.115 | B | 15,8 | 24±0,065 | 31 | 21 | 9,5 | 2,8 | 100 | K0766.024 |
| K0761.122 | B | 22,2 | 36±0,080 | 45 | 30 | 9,6 | 2,8 | 200 | K0766.036 |
| K0761.130 | B | 30 | 45±0,080 | 55 | 37 | 13,6 | 4 | 250 | K0766.045 |
| K0761.215 | C | 15,8 | 24±0,065 | 31 | 21 | 9,5 | 2,8 | 100 | K0766.024 |
| K0761.222 | C | 22,2 | 36±0,080 | 45 | 30 | 9,6 | 2,8 | 200 | K0766.036 |
| K0761.230 | C | 30 | 45±0,080 | 55 | 37 | 13,6 | 4 | 250 | K0766.045 |