

Support plafond pour vidéoprojecteur

Réf: 052-1000

Hauteur 6cm, Diamètre 16-33cm



NOTICE

*Kimex vous remercie de votre achat et vous souhaite une bonne installation.
Pour toute question nous sommes à votre disposition par téléphone ou par courriel.*



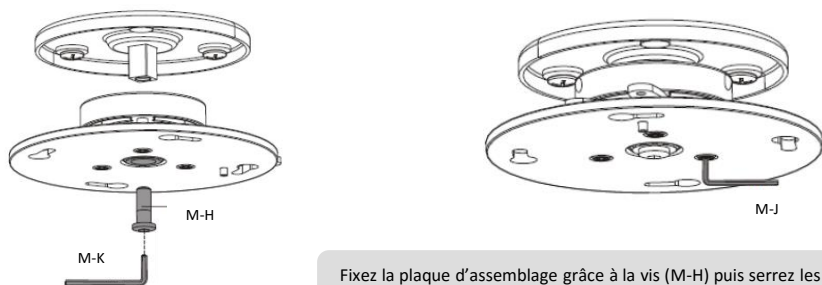
À LIRE AVANT DE COMMENCER TOUTE INSTALLATION,
VOTRE **GARANTIE** PRODUIT EST ENGAGÉE

- Ouvrir avec précaution le carton d'emballage et poser sur un support de protection de type carton les éléments pour éviter d'abîmer les pièces.
- Assurez-vous d'avoir bien vérifié que toutes les pièces soient bien dans le colis.
- Le produit a été conçu pour être installé en suivant ces instructions. Ne pas les respecter peut entraîner des dégâts ou blessures.

GARANTIE : Tous les produits KIMEX sont garantis 2 ans à partir de la date de réception de la commande. KIMEX INTERNATIONAL décline toute responsabilité pour les dommages survenant à la suite de montage ou d'utilisation non-conformes.

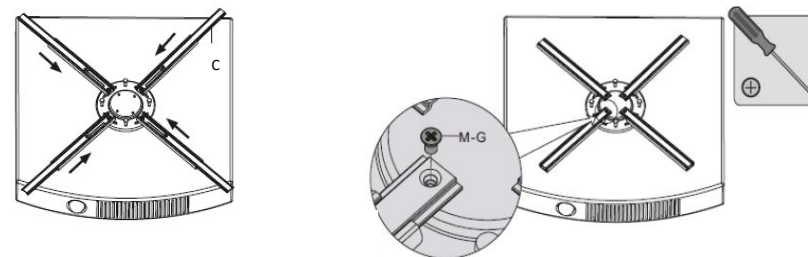
- Tous les articles de marque KIMEX bénéficient d'une garantie légale contre tout défaut de modèle, de matière, de fonctionnement et de fabrication pendant une période de 2 ans à compter de la date de réception de la commande. Dans le cadre de cette garantie, le produit sera gratuitement réparé ou remplacé (à l'appréciation de KIMEX INTERNATIONAL). L'usure normale est expressément exclue de la garantie.
- La garantie de KIMEX INTERNATIONAL prend fin dans les cas suivants:
 - ✓ si le produit n'est pas assemblé et utilisé conformément aux instructions du mode d'emploi.
 - ✓ si le produit a subi des modifications ou des réparations par des tiers autres que KIMEX INTERNATIONAL.
 - ✓ si le problème est la conséquence de facteurs externes (extérieurs au produit) tels que foudre, dégâts des eaux, incendie, éraflures, exposition à des températures extrêmes, intempéries, solvants ou acides, mauvaise utilisation ou négligence.
 - ✓ si le produit est utilisé pour des appareils autres que ceux spécifiés sur ou à l'intérieur de l'emballage.

2. Installez la plaque d'assemblage



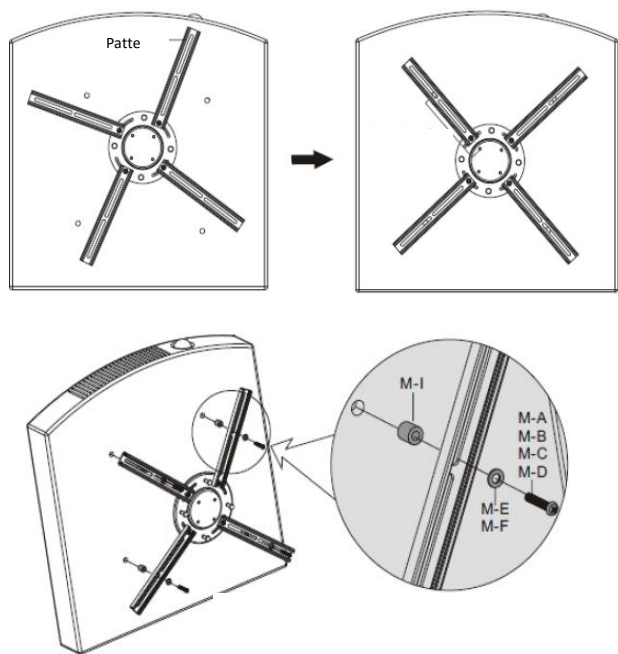
Fixez la plaque d'assemblage grâce à la vis (M-H) puis serrez les 3 vis avec la clé Allen (M-J).

4. Insérez les habillages sur les pattes de fixation du support



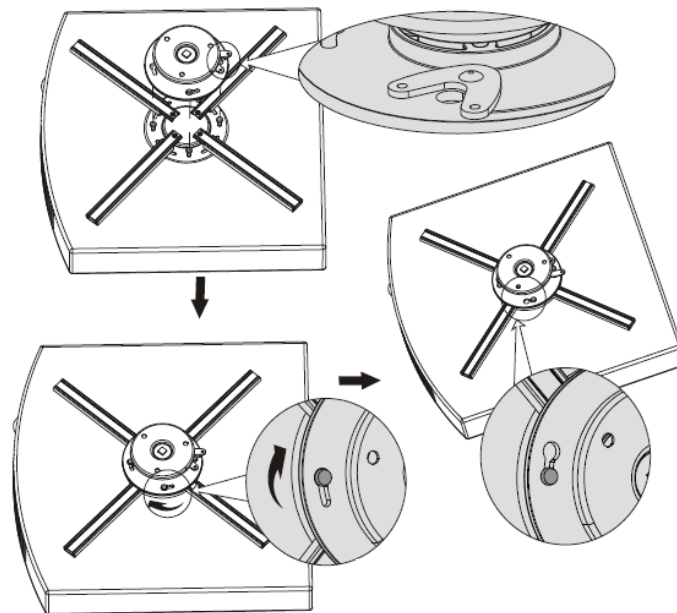
Faites glisser les tiges d'habillage sur les pattes de fixation et fixez-les avec un tournevis.

3. Fixez le support au projecteur



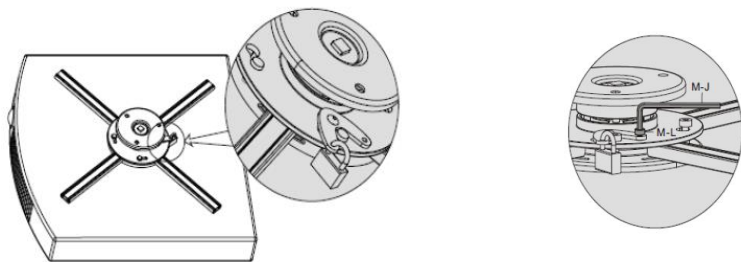
Retournez à présent votre vidéoprojecteur et placez les pattes de fixation selon le nombre et la position des trous de montage de votre appareil.
Assurez-vous d'équilibrer le support par rapport à votre appareil puis fixez-le grâce aux vis fournies.

5. Accrochez le vidéoprojecteur au support plafond



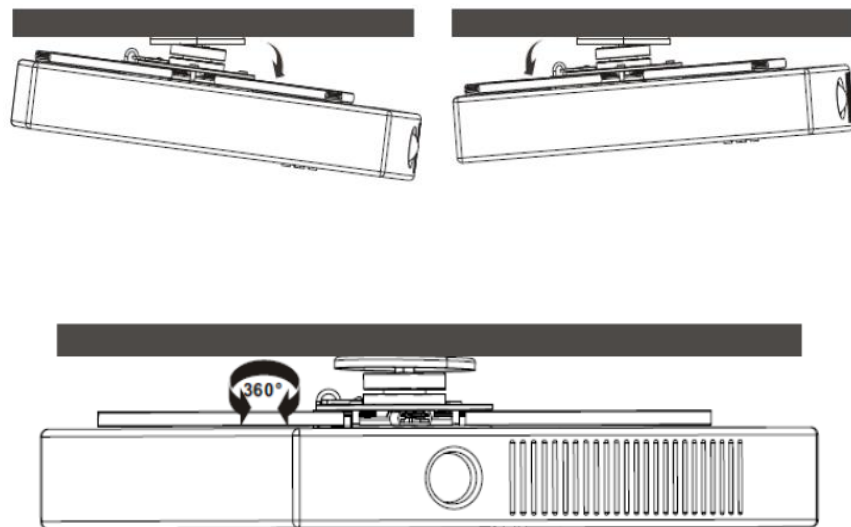
Accrochez à présent le vidéoprojecteur au support plafond.
Insérez doucement les 4 vis du support dans les trous de la plaque d'assemblage (B) puis faites un tour jusqu'à sa position finale.

6. Installez le cadenas de sécurité

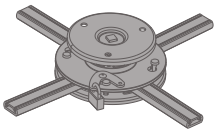


Insérez à présent le cadenas à l'emplacement prévu puis serrez la vis de fixation.

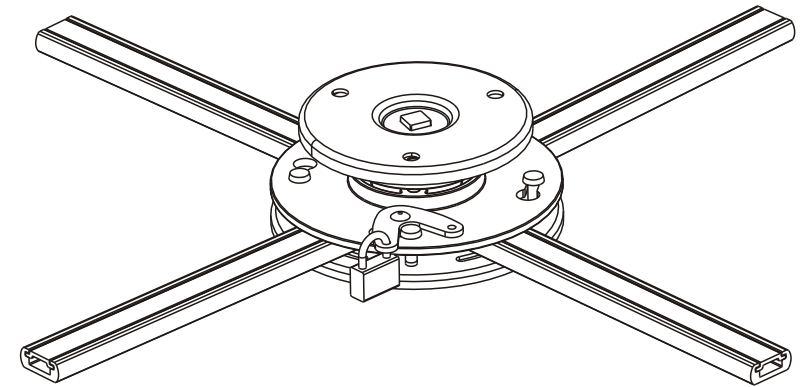
7. Effectuez les réglages du projecteur



Votre installation est à présent terminée.
Nous sommes à votre écoute pour toute information complémentaire.



Projector Ceiling Mount



052-1000

052-1001



CAUTION: DO NOT EXCEED MAXIMUM LISTED WEIGHT CAPACITY. SERIOUS INJURY OR PROPERTY DAMAGE MAY OCCUR!

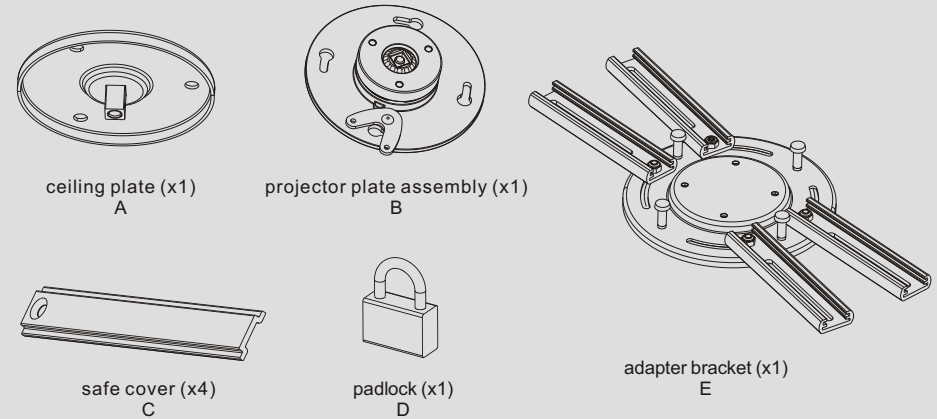
NOTE: Read the entire instruction manual before you start installation and assembly.

⚠ WARNING

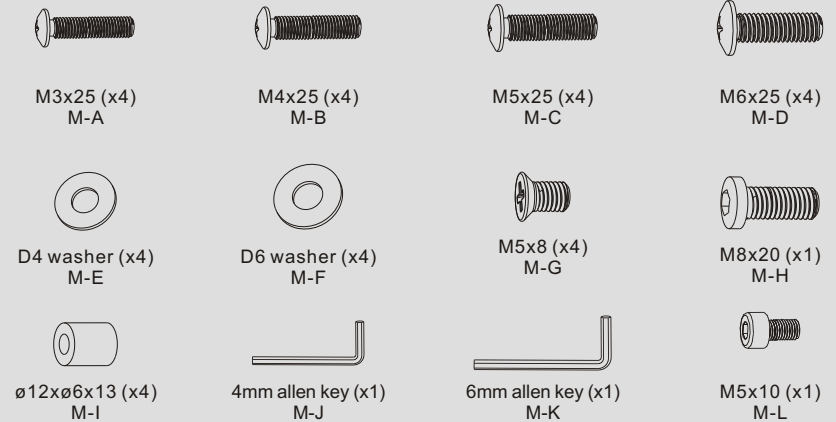
- Do not begin the installation until you have read and understood the instructions and warnings contained in this installation sheet. If you have any questions regarding any of the instruction or warning, please contact your local distributor.
- This mounting bracket was designed to be installed and utilized **ONLY** as specified in this manual. Improper installation of this product may cause damage or serious injury.
- This product should only be installed by someone of good mechanical ability, with basic building experiences and fully understanding of this manual.
- Make sure that the supporting surface will safely support the combined load of the equipment and all attached hardware and components.
- Never exceed the maximum load capacity.
- Always use an assistant or mechanical lifting equipment to safely lift and position equipment.
- Tighten screws firmly, but do not over tighten. Over tightening can damage the items, greatly reducing their holding power.
- This product intended for indoor use only. Using this product outdoors could lead to product failure and personal injury.

Component Checklist

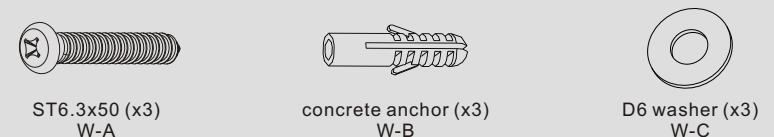
IMPORTANT: Ensure that you have received all parts according to the component checklist prior to installing. If any parts are missing or faulty, telephone your local distributor for a replacement.



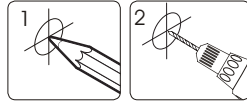
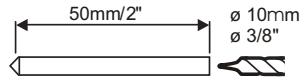
Package M



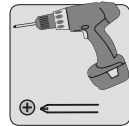
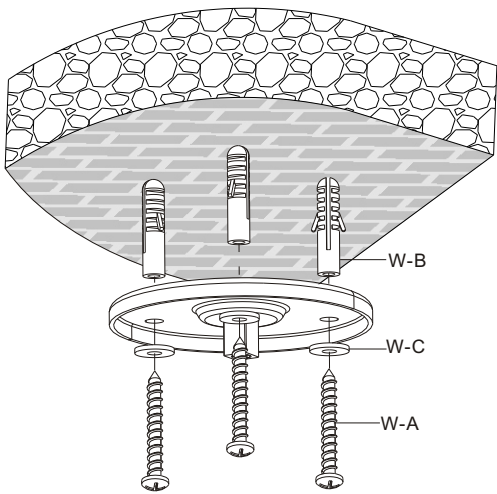
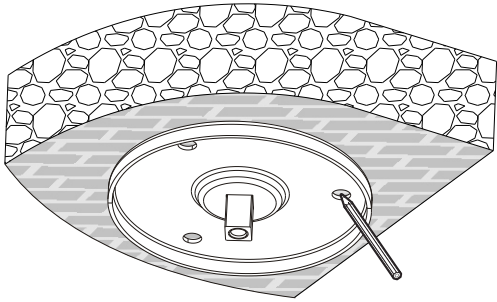
Package W



1. Solid Brick and Concrete Block Mounting:



Drill three pilot holes

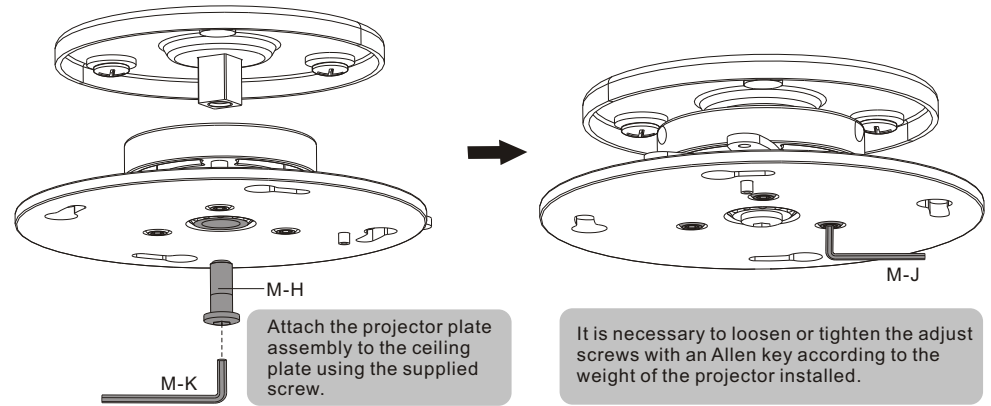


Screw the ceiling plate onto the ceiling

⚠ WARNING

- When installing ceiling mounts on cinder block, verify the actual concrete thickness is at least 1-3/8" (35mm) for using the concrete anchors. Do not drill into mortar joints! Be sure to mount in a solid part of the block, generally 1" (25mm) minimum from the side of the block. It is suggested electric drill on slow setting is used to drill the hole instead of a hammer drill to avoid breaking out the back of the hole when entering a void or cavity.
- Installer must verify that the supporting surface will safely support the combined load of the equipment and all attached hardware and components.

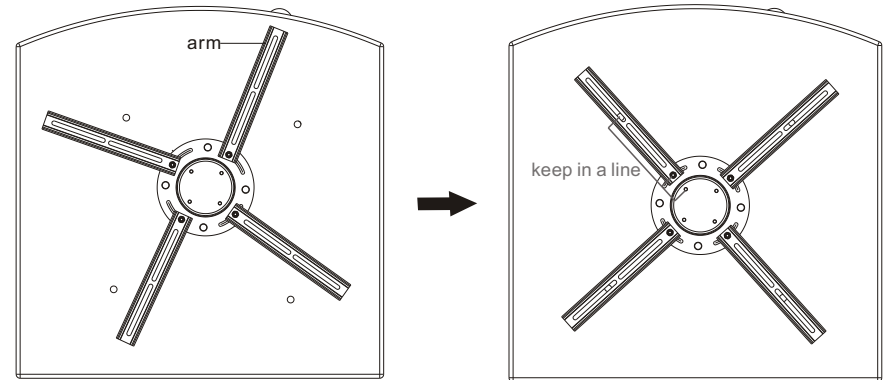
2. Installing Projector Plate Assembly



Attach the projector plate assembly to the ceiling plate using the supplied screw.

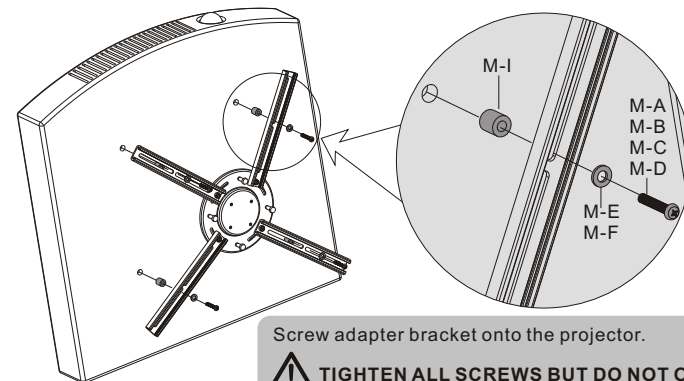
It is necessary to loosen or tighten the adjust screws with an Allen key according to the weight of the projector installed.

3. Installing Adapter Bracket



Place adapter bracket on the back of projector, as close to projector center of gravity as possible, adjust the arms to fit projector hole pattern.

Make sure three point in a line to help with screwing the safe covers.



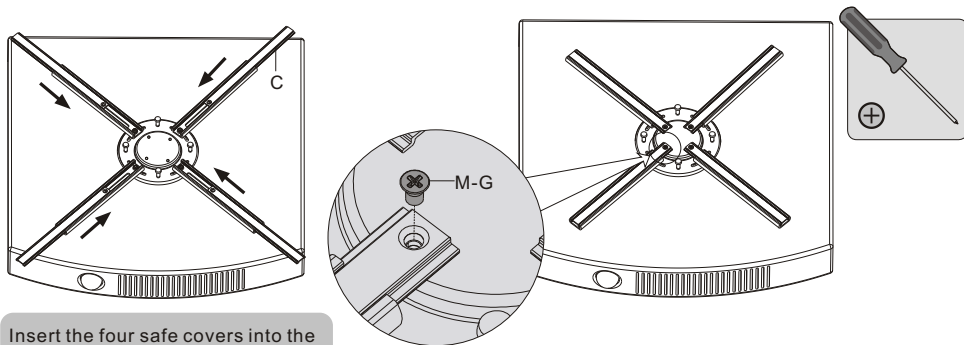
Screw adapter bracket onto the projector.

⚠ TIGHTEN ALL SCREWS BUT DO NOT OVER TIGHTEN!

Note: If there are only three mounting holes using three arms of adapter bracket.

Important: If the projector does not have at least three mounting holes, do not use this adapter bracket.

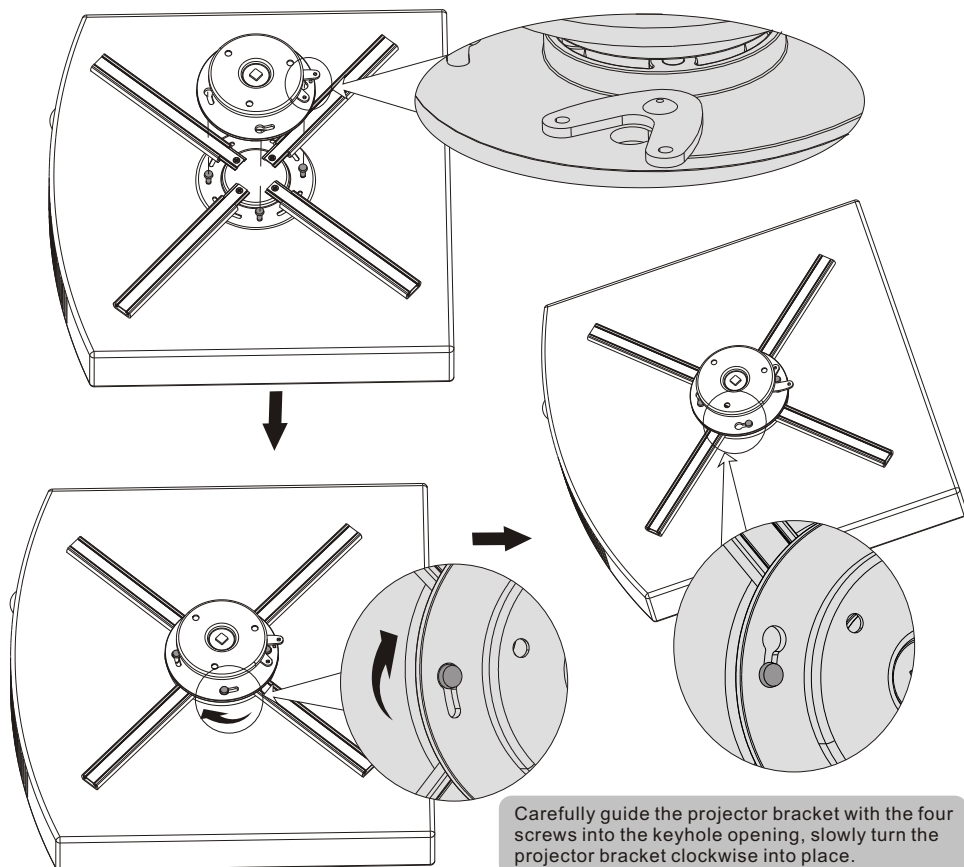
4. Installing the Safe Covers



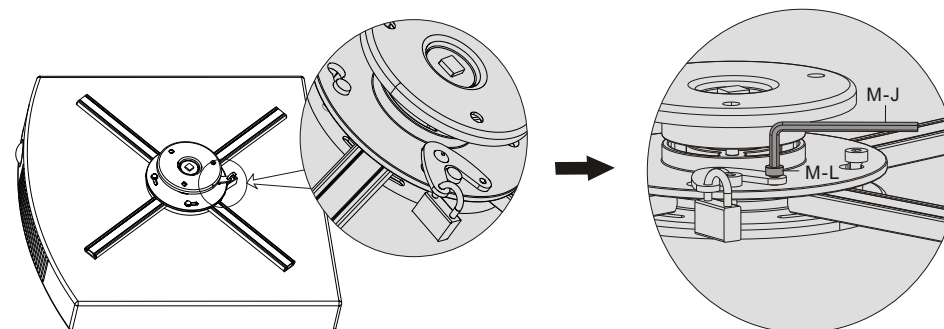
Insert the four safe covers into the arms of adapter bracket till they fit mounting hole pattern.

Use four screws to fix the safe covers and tighten all screws with a proper screwdriver.

5. Hang the Bracket onto the Ceiling Plate

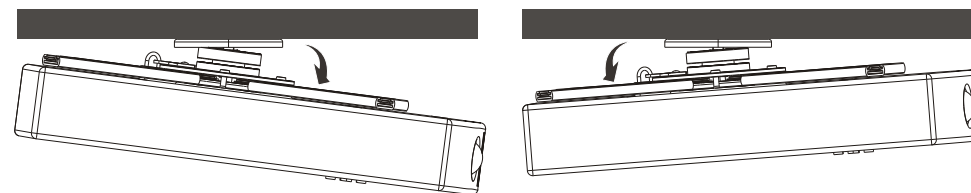


Carefully guide the projector bracket with the four screws into the keyhole opening, slowly turn the projector bracket clockwise into place.

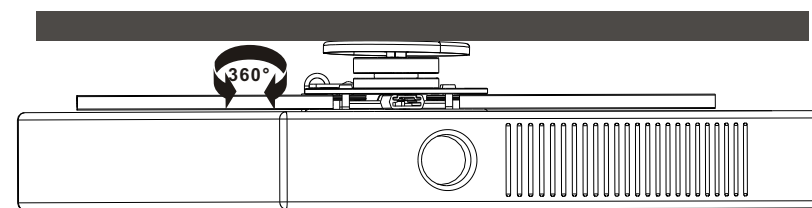


Use the padlock in the locking plate and then fix the locking plate with a screw to prevent the projector plate assembly rocking in use.

6. Pitching Angle Adjustment



PRB-11 tilt: -10° to $+10^{\circ}$
PRB-11S tilt: -15° to $+15^{\circ}$



Adjust to desired angle.

Maintenance

- Check that the bracket is secure and safe to use at regular intervals (at least every three months).
- Please contact your dealer if you have any questions.