

Technisch specificatieblad

90° verticale bocht, stijgend 60

Art.-Nr. 7007105



Verticale bocht 90°, stijgend, voor alle types kabelgoten met een zijhoogte van 60 mm.



A2 Roestvast staal 1.4301
2B Blank, nabehandeld

Opmerking extra producttekst | De verticale bocht wordt over het uiteinde van de kabelgoot geschoven en vastgeschroefd. Bepalingmateriaal moet afzonderlijk worden besteld.

Stamgegevens

Bestelnr.	7007105
Type	RBV 610 S A2
Dimensie	60x100
Materiaal	Materiaal: roestvrij staal 1.4301
Materiaal-afk.	A2
Oppervlak	Blank, nabehandeld
Oppervlak afk.	2B
Kleinste verkoopseenheid	1,00 Stuk
Gewicht	66,00 kg/100 st.

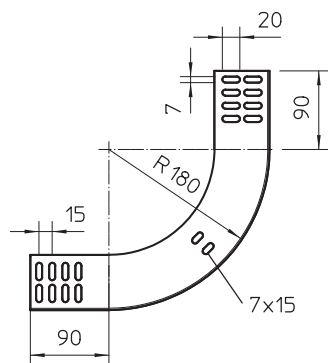
Technisch specificatieblad

90° verticale bocht, stijgend 60

Art.-Nr. 7007105



Technische gegevens



Breedte	100,00 mm
Zijhoogte	60,00 mm
Afmeting B	100,00 mm
Afbuiging (hoek)	90°
Uitvoering verbinder	zonder verbinder
Plaatdikte	1,00 mm
Geschikt voor functiebehoud	<input type="checkbox"/>
Montagegat in bodem	<input type="checkbox"/>
NATO Gatenspatroon	<input type="checkbox"/>
Richtingsverandering	verticaal stijgend
RVS, gebeitst	<input type="checkbox"/>
Zijperforatie	<input type="checkbox"/>
Verspanuitvoering	<input type="checkbox"/>