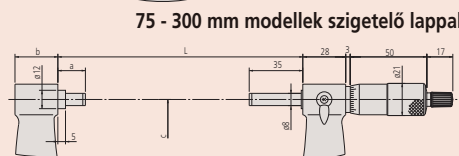
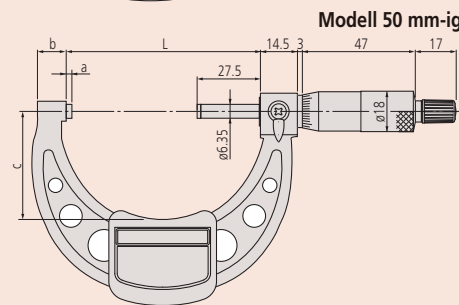
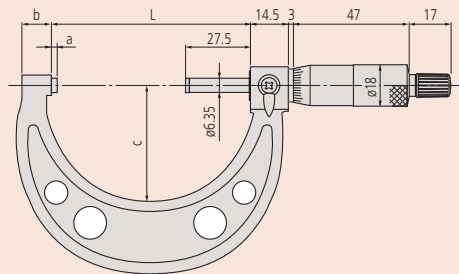


Analóg metrikus külső mikrométer

Specifikáció

Pontosság	Lásd a specifikációs listát
Skála	Skáladob és hüvely matt krómozással
Mérési felület	Keményfém betét, finomleppelt
Mérőorsó	Orsó menetemelkedés 0,5 mm orsórögztővel
Párhuzamosság	(2+L/100) µm, L = max. tartomány (mm)
Mérőerő	5-15 N (100 mm-től: 5-15 N)
Szállítva	Dobozban, 25 mm-től beállító etalonnal, kulccsal, mérési bizonyítvánnyal (0-50mm)

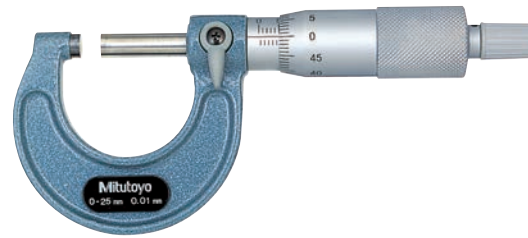


Sorozat 103

- Könnyű műhelykivitel zomácozott kengyellel.
- Racsnyal szerelve az állandó mérőerő érdekében.



Csak 0-25 és 25-50 mm esetén



103-137

Metrikus

Felbontás 0,001mm

No.	Tartomány [mm]	Pontosság [µm]	Síklapúság	L coll [mm]	a [mm]	b [mm]	c [mm]	d [mm]	Tömeg [g]
103-129	0 - 25	±2	0,6 µm	30.3	2,8	9	28	6,35	175
103-130	25 - 50	±2	0,6 µm	55.3	2,8	10	38	6,35	215

Metrikus

Osztás 0,01 mm

No.	Tartomány [mm]	Pontosság [µm]	Síklapúság	L coll [mm]	a [mm]	b [mm]	c [mm]	d [mm]	Tömeg [g]
103-139-10	50 - 75	±2	0,6 µm	80.3	2,8	12	46	6,35	315
103-140-10	75 - 100	±3	0,6 µm	105.3	2,8	14	57	6,35	375
103-141-10	100 - 125	±3	0,6 µm	132.8	5,3	17	76	6,35	515
103-142-10	125 - 150	±3	0,6 µm	158.2	5,7	19	90	6,35	665
103-143-10	150 - 175	±4	0,6 µm	183.6	6,1	20	102	6,35	720
103-144-10	175 - 200	±4	0,6 µm	208.8	6,3	19	115	6,35	920
103-145-10	200 - 225	±4	0,6 µm	234.2	6,7	18	127	6,35	1080
103-146-10	225 - 250	±5	0,6 µm	258	5,5	18	139	6,35	1255
103-147-10	250 - 275	±5	0,6 µm	284	6,5	18	152	6,35	1405
103-148-10	275 - 300	±5	0,6 µm	309	6,5	18	166	6,35	1565
103-149	300 - 325	±6	1 µm	353	18	28	187	8	1985
103-150	325 - 350	±6	1 µm	378	18	28	199	8	2155
103-151	350 - 375	±6	1 µm	403	18	28	212	8	2305
103-152	375 - 400	±7	1 µm	428	18	28	224	8	2455
103-153	400 - 425	±7	1 µm	453	18	28	236	8	2715
103-154	425 - 450	±7	1 µm	478	18	28	248	8	2965
103-155	450 - 475	±8	1 µm	503	18	28	261	8	3215
103-156	475 - 500	±8	1 µm	528	18	28	273	8	3450
103-157	500 - 525	±9	1 µm	575	40	28	307	8	4060
103-158	525 - 550	±9	1 µm	575	15	28	307	8	4080
103-159	550 - 575	±9	1 µm	625	40	28	332	8	4500
103-160	575 - 600	±9	1 µm	625	15	28	332	8	4525
103-161	600 - 625	±9	1 µm	675	40	28	355	8	4915
103-162	625 - 650	±9	1 µm	675	15	28	355	8	4930
103-163	650 - 675	±9	1 µm	725	40	28	382	8	5200
103-164	675 - 700	±9	1 µm	725	15	28	382	8	5215
103-165	700 - 725	±9	1 µm	775	40	28	405	8	5835
103-166	725 - 750	±9	1 µm	775	15	28	405	8	5860
103-167	750 - 775	±9	1 µm	825	40	28	430	8	6385
103-168	775 - 800	±9	1 µm	825	15	28	430	8	6410
103-169	800 - 825	±9	1 µm	875	40	28	455	8	6925
103-170	825 - 850	±9	1 µm	875	15	28	455	8	6940
103-171	850 - 875	±9	1 µm	925	40	28	480	8	7565
103-172	875 - 900	±9	1 µm	925	15	28	480	8	7590
103-173	900 - 925	±9	1 µm	975	40	28	505	8	8215
103-174	925 - 950	±9	1 µm	975	15	28	505	8	8240
103-175	950 - 975	±9	1 µm	1025	40	28	530	8	8860
103-176	975 - 1.000	±9	1 µm	1025	15	28	530	8	8880
103-137	0 - 25	±2	0,6 µm	30.3	2,8	9	28	6,35	175
103-138	25 - 50	±2	0,6 µm	55.3	2,8	10	38	6,35	215