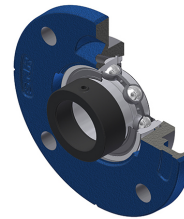


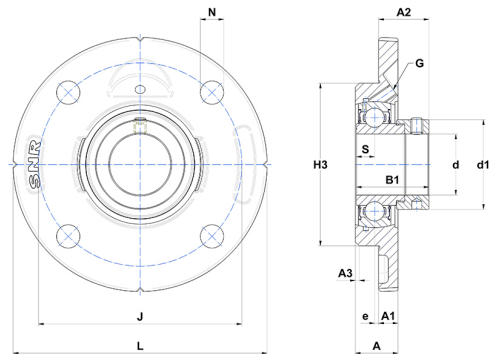
## Technisches Datenblatt PDF ESFCE206



### Gehäuselagereinheiten

Grauguss-Gehäuse, Spannlager mit Exzentrerspannring Einfache Lippendichtung, für Anwendungen bei niedrigen Temperaturen

Technische Eigenschaften	
B	23,80 mm
A	21 mm
A1	9,50 mm
A2	16,80 mm
B1	35,70 mm
d	30 mm
d1	44,10 mm
e	2 mm
G	M6x1
H3	80
J	100 mm
L	125 mm
N	11,50 mm
s1	27,80 mm
S	9 mm



Produktleistung	
C	19,50 kN
C0	11,20 kN
T min.	-20 °C
T max.	100 °C

Andere Merkmale	
Gewicht	1,03 kg
Empfohlenes Anzugsmoment für Befestigungsschraube	11,50 Nm
Bezeichnung des Gehäuses	FCE206
Bezeichnung des Lagers	ES206G2