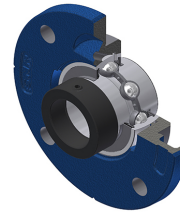


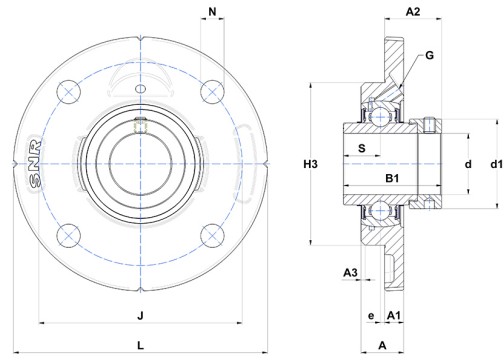
## Technisches Datenblatt PDF EXFCE218



### Gehäuselagereinheiten

Grauguss-Gehäuse, Spannlager mit Exzentrerspannring Dichtung mit Schleuderscheibe für Anwendungen bei niedrigen Temperaturen

| Technische Eigenschaften |          |
|--------------------------|----------|
| B                        | 55 mm    |
| A                        | 37 mm    |
| A1                       | 22,50 mm |
| A2                       | 26,50 mm |
| B1                       | 72,50 mm |
| d                        | 90 mm    |
| d1                       | 120 mm   |
| e                        | -4 mm    |
| G                        | R1/8"    |
| H3                       | 190      |
| J                        | 220 mm   |
| L                        | 265 mm   |
| N                        | 23 mm    |
| s1                       | 51,50 mm |
| S                        | 24,50 mm |



| Produktleistung |          |
|-----------------|----------|
| C               | 96 kN    |
| C0              | 71,50 kN |
| T min.          | -20 °C   |
| T max.          | 100 °C   |

| Andere Merkmale                                   |          |
|---|----------|
| Gewicht   | 10,30 kg |
| Empfohlenes Anzugsmoment für Befestigungsschraube | 33 Nm    |
| Bezeichnung des Gehäuses                          | FCE218   |
| Bezeichnung des Lagers                            | EX218G2  |