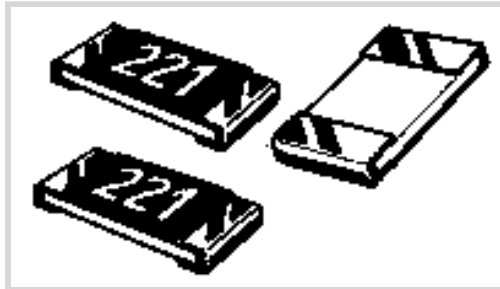




Passive Bauelemente > Widerstände > Widerstände für die Oberflächenmontage > SMD-Leistungswiderstand: 1 Watt, 3520 Serie



Widerstandstyp: **Leistungswiderstand**

Anzahl der Anschlüsse: **2**

Paketgrößencode: **2512**

Verpackungsmethode: **Auf Bandware**

Toleranz für passive Komponenten: **5 %**

[Alle SMD-Leistungswiderstand: 1 Watt, 3520 Serie \(132\)](#)

Eigenschaften

Produktmerkmale

Produkttyp	Fester Widerstand
Widerstandstyp	Leistungswiderstand
Paketgrößencode	2512
Elementtyp	Dickschicht

Konfigurationsmerkmale

Anzahl der Widerstände	1
------------------------	---

Elektrische Kennwerte

Nennspannung	200 V
Toleranz für passive Komponenten	5 %
Widerstandsklasse	Bis zu 1k Ω
Widerstandswert	10 Ω
Nennleistung	1 W

Klemmenmerkmale

Anzahl der Anschlüsse	2
Widerstand zur Oberflächenmontage – Abschlusstyp	Löten

Abmessungen

Abmessungen der passiven Komponenten	6.4 x 3.2 x .6 mm
--------------------------------------	-------------------

Verwendungsbedingungen

Temperaturkoeffizient	± 200 ppm/ $^{\circ}\text{C}$
-----------------------	-----------------------------------

Verpackungsmerkmale

Verpackungsmethode	Auf Bandware
--------------------	--------------

Produkt-Compliance

Bitte besuchen Sie die Produktseite auf [TE.com](https://www.te.com) um Informationen über Produktkonformität zu erhalten.>

EU RoHS Richtlinie 2011/65/EU	Konform mit Ausnahmen
EU ELV Richtlinie 2000/53/EG	Konform mit Ausnahmen
China RoHS 2 Richtlinie MIIT Order No 32, 2016	Eingeschränkte Materialien über dem Grenzwert
EU REACH Verordnung (EG) No. 1907/2006	Aktuelle ECHA Kandidatenliste: JUNI 2022 (224) Kandidatenliste deklariert bezüglich: JUL 2021 (219) Enthält keine SVHC
Halogengehalt	Niedriger Halogengehalt – Br, Cl, F, I < 900 ppm im homogenen Material. Außerdem BFR/CFR/PVC-frei.
Lötfähigkeit	Reflow-Löten tauglich bis 260 $^{\circ}\text{C}$

Produktkonformitäts-Disclaimer

Diese Informationen beruhen auf angemessenen Erkundigungen bei unseren Lieferanten und entsprechen unserem derzeitigen Wissensstand auf Grundlage der Angaben der Lieferanten. Diese Informationen können Änderungen erfahren. Die von TE als EU RoHS-konform ermittelten Teile weisen einen maximalen Gewichtsanteil von 0,1 % Blei, Chrom VI, Quecksilber, PBB, PBDE, DBP, BBP, DEHP und DIBP sowie 0,01 % Kadmium im homogenen Werkstoff auf oder sind gemäß der Anhänge zur Richtlinie 2011/65/EU (RoHS2) von diesen Grenzwerten ausgenommen. Elektrische und elektronische Endprodukte erhalten gemäß der Richtlinie 2011/65/EU eine CE-Kennzeichnung. Die Komponenten sind möglicherweise nicht CE-gekennzeichnet. Zusätzliche weisen die von TE als EU ELV-konform ermittelten Teile einen maximalen Gewichtsanteil von 0,1 % Blei, Chrom VI und Quecksilber sowie 0,01 % Kadmium im homogenen Werkstoff auf oder sind gemäß der Anhänge zur Richtlinie 2000/53/EG (ELV) von diesen Grenzwerten ausgenommen. Hinsichtlich der REACH Verordnung beruhen die Angaben von TE bezüglich der besonders besorgniserregenden Substanzen (Substances of Very High Concern, SvHC) auf den ‚Leitlinien zu den Anforderungen für Stoffe in Erzeugnissen‘, wie sie auf der Webseite der Europäischen Chemikalienagentur (ECHA) unter folgender URL publiziert sind: <https://echa.europa.eu/guidance-documents/guidance-on-reach>

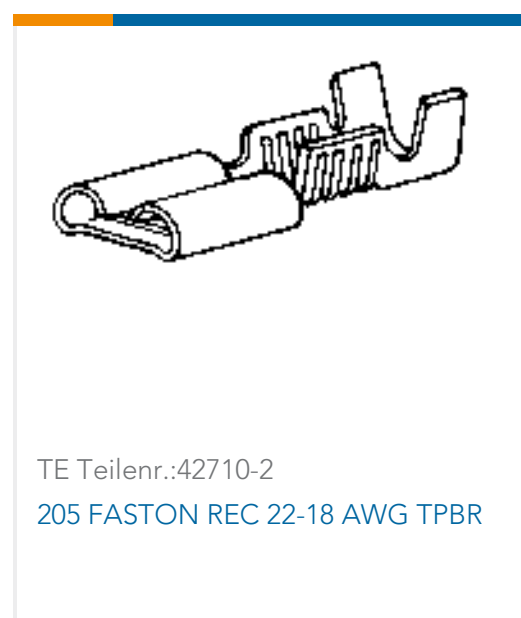
Kompatible Teile



Auch serienmäßig | CGS 3520



Kunden kauften auch diese Produkte





Dokumente

Produktzeichnungen

[3520 10R 5%](#)

Englisch

CAD-Dateien

Kundenmodell

[ENG_CVM_CVM_1622820-4_BA.2d_dxf.zip](#)

Englisch

[3D PDF](#)

3D

Kundenmodell

[ENG_CVM_CVM_1622820-4_BA.3d_igs.zip](#)

Englisch

Kundenmodell

[ENG_CVM_CVM_1622820-4_BA.3d_stp.zip](#)

Englisch

Indem Sie die CAD-Datei herunterladen stimmen Sie den [allgemeinen Verkaufsbedingungen](#) zu.

Datenblätter/ Katalogseiten

[1309350_PASSIVE_COMPONENT](#)

Englisch

[SMD Power Resistors - Type 3520 Series - Tyco Electronics Passives](#)

Englisch

Umweltverträglichkeit von Produkten

[TE-Materialdeklaration](#)

Englisch