

# Technisches Datenblatt

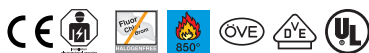
## Steckklemme, 8-polig

Art.-Nr. 2054523



Geprüft nach EN 60998  
Schraubenlose Klemme zur Verbindung von eindrätigen Leitern.  
Nennquerschnitt:

Nennspannung 450 V  
Nennstrom 24 A  
Abisolierlänge: 8-9 mm  
Prüföffnung: Phasenprüfer und Prüfstift (max. Ø 2 mm)  
Max. zulässige Umgebungstemperatur gemäß EN 60998: 90°C.

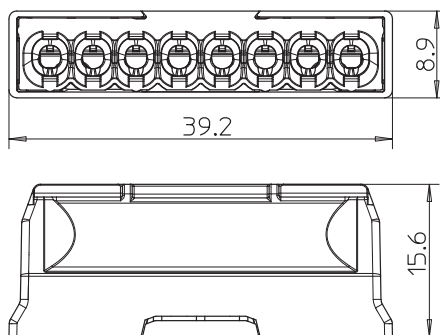


PA Polyamid

### Stammdaten

Art.-Nr.	2054523
Typ	61 825 LGR
Bezeichnung 1	Steckklemme
Bezeichnung 2	schraubenlose Klemme
Dimension	8x2,5mm <sup>2</sup>
Farbe	lichtgrau
RAL-Nummer	7035
Werkstoff	Polyamid
Werkstoff Kürzel	PA
Kleinste VK-Einheit (VG)	50,00 Stück
Gewicht	0,49 kg/100 St.

### Technische Daten



Länge	39,20 mm
Breite	15,60 mm
Höhe	8,90 mm
Anschließbarer Leiterquerschnitt eindrätig	0,50 - 2,50 mm <sup>2</sup>
Anschließbarer Leiterquerschnitt mehrdrätig	1,50 - 2,50 mm <sup>2</sup>
Anzahl der Klemmstellen	8,00
flammwidrig	flammwidrig nach VDE 0471/DIN 695 Teil 2-1, Prüftemperatur 850°C
Geeignet für flexible Leiter	<input type="checkbox"/>
Geeignet für Massivleiter	<input type="checkbox"/>
Geeignet für mehrdrähtige Leiter	<input checked="" type="checkbox"/>
Mit Betätigungshebeln	<input type="checkbox"/>
Nennquerschnitt	0,50 - 2,50 mm <sup>2</sup>
Nennspannung	450,00 V
Nennstrom	24,00 A
Polzahl	8,00

# Technisches Datenblatt

Steckklemme, 8-polig

Art.-Nr. 2054523



## Technische Daten

Temperatureinsatzbereich	-5,00 - 90,00 °C
Umgebungstemperatur	T 90 °C