

53801035	DATENBLATT	
Gültig ab: 03.07.2018	SKINDICHT® JT PTFE PG	

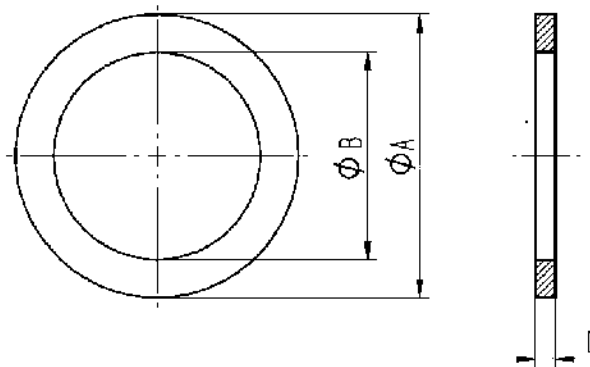
Bei dem SKINDICHT® JT PTFE PG handelt es sich um einen Dichtring aus PTFE. Dieser Dichtring dient zur Abdichtung gegen Öl, Staub und Wasser am Anschlussgewinde einer Verschraubung oder ähnlichen Teilen. Er hat eine sehr gute Beständigkeit gegen Öl, Wasser, Laugen, Säuren, Lösungsmittel und viele Chemikalien. Weiterhin ist er physiologisch unbedenklich und Lebensmittelecht.



Technische Merkmale :

Material	PTFE
Größen	PG7 bis PG48
Farbe	Weiß
Temperaturbereich	-200 °C bis +260 °C

Norm-Referenzen:



Artikel- bezeichnung	Ø A [mm]	Ø B [mm]	C [mm]	Artikel-Nr.
JT 7	16,5	12,5	2	53801035
JT 9	19	15,2	2	53801045
JT 11	22,5	18,6	2	53801055
JT 13,5	25	20,4	2	53801065
JT 16	27	22,5	2	53801075
JT 21	33,5	28,3	3	53801085
JT 29	43,5	37	3	53801095
JT 36	55	47	3	53801105
JT 42	63	54	3	53801115
JT 48	69	59,3	3	53801125

Weitere Angaben entnehmen Sie bitte unserem aktuellen Katalog.

Bei Beständigkeitsfragen über aggressive Medien oder bestimmte Öle kann unser Labor Sie gerne beraten.

Ersteller: T. Dvoulety /PDP Freigegeben: DAMU1/PDP	Dokument: DB53801035DE Version: 03	Seite 1 von 1
---	---------------------------------------	---------------