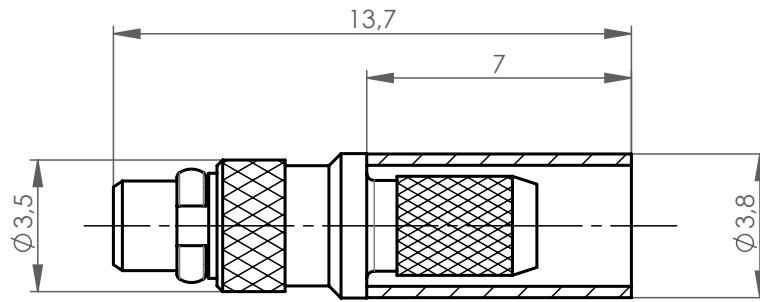


M 1:1



Mechanical characteristics
cable group

Mechanische Eigenschaften
Kabelgruppe

G 7: KX 22A, KX 3B,
MRC 100 FLEX (0.48L/1.5AF) Draka
RG-174/U, RG-188A/U, RG-316/U

interface dimensions acc. to
assembly code
centre conductor
outer conductor
mating life

Steckgesicht nach
Montageanleitung
Innenleiter
Außenleiter
Steckzyklen

IEC 61169-52
C3216
crimp
crimp
≥ 500

Components
centre contact
outer contact
snap ring
crimp ferrule
insulator



Bauteile
Innenkontakt
Außenkontakt
Schnapping
Crimprohr
Isolierung

Materials / Material	Finish / Oberfläche
CuZn39Pb3	Cu1Ni2Au1,27
CuZn39Pb3	NiP-Au
CuBe2	NiP-Au
Cu SF w	Ni5Au0,2
PTFE	

Environmental
RoHS compliant

Umgebung
RoHS konform

2011/65/EU

Änd./ rev. index	Änderungs-Nr. / revision code	Datum/ date	Name/ name	Datum/ date	Name/ name	Gewicht/ weight [g]	
			gez./ drawn	12.07.2018	GB		
			gepr./ appr.	25.07.2018	VM	ca./approx.	
			Maßstab/ scale	Benennung/ title			
			5:1 (1:1)	MMCX Straight Plug MMCX-Kabelstecker			
			untol. Maße/ dim. without tolerances according to	Untert./ doc. type	Zeichnungsnr./ drawing no.		 Maße/ dimensions: mm
			K	J01340B0141			
			Ersatz für/ replaces			Original : DIN A4	
					Blatt/ sheet 1 von/ of 1		