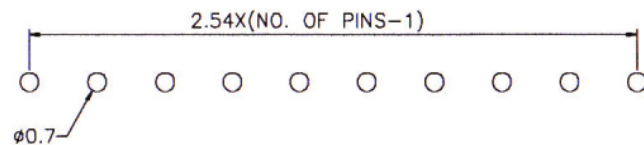
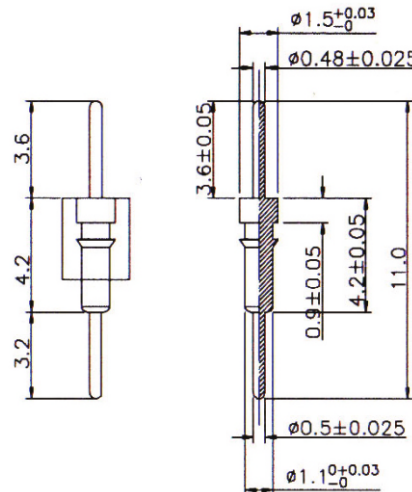
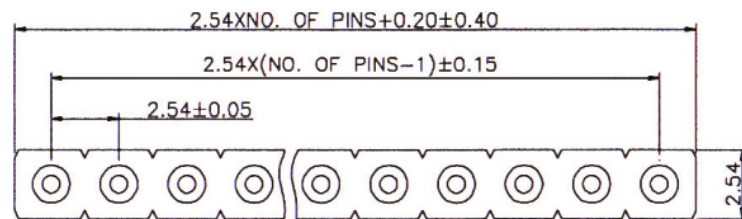


Artikel-Nr.: 10120538

Bez.: Präzisions-Stiftleiste 32 polig, vergoldet, Raster 2,54mm, trennbar



Recommended P.C.Board Layout

SPECIFICATIONS

Current Rating: 3.0 Amp

Dielectric Withstanding: 1000V AC

Insulation Resistance: 5000M Ω Min

Contact Resistance: 4m Ω Max.

Operating Temperature:

Gold Plated: -55 $^{\circ}$ c to + 125 $^{\circ}$ c

Tin Plated: -40 $^{\circ}$ c to + 105 $^{\circ}$ c

Soldering Temperature: 260 $^{\circ}$ c for 10 seconds

MATERIALS

Insulation Material: PPS, UL 94V-0

Contact Material: Brass

All materials must be RoHS compliant.

www.bkl-electronic.de

Die Angaben auf unseren Datenblättern erfolgen nach bestem Wissen. Sie sind nur ein unverbindlicher Hinweis und dienen als Anhaltspunkt für Planungen.

Sie befreien den Anwender nicht von eigener Prüfung der von uns gelieferten Produkte auf ihre Eignung für die beabsichtigten Anwendungszwecke.

Änderungen behalten wir uns vor, falls neue Erkenntnisse dies erforderlich machen. Ausführungen können variieren.

Sollten Sie ein Muster benötigen kontaktieren Sie uns bitte.

BKL-Electronic Kreimendahl GmbH · Märkenstück 14 · 58509 Lüdenscheld

Tel: +49 (0)2351-3621-0 · Fax: +49 (0)2351-3621-29 · info@bkl-electronic.de

