

B2512108

BLOB CONTROL

Ein Gehäuse, das mit einer Hand gehalten und mit der zweiten Hand bedient werden kann. Zweiteilige Gehäusekonstruktion. Vertieft liegende Fläche für Folientastaturen. Abgesetzte Mulde für Sonderfunktion. Befestigungsdomme für eine Platine im Oberteil.

Lieferumfang

Ober- und Unterteil, Montage-Set



TECHNISCHE DATEN

Material	ABS (UL 94 HB)
Schutzart	IP 54 opt. Erforderliches Zubehör: Dichtung
Farbe	lava
Standards	RoHS konform, REACH konform

Die Schutzartangaben beziehen sich auf Leergehäuse (ohne Modifikationen) unter Einhaltung der Normbedingungen nach EN 60529.

Länge	114 mm
Breite	76 mm
Höhe	31 mm
Platinenlänge Oberteil	101 mm
Platinenbreite Oberteil	65 mm

Bitte die Maße an aktuellen Teilen abnehmen. Diese unterliegen material- und produktionsspezifischen Fertigungstoleranzen.

KAUFMÄNNISCHE DATEN

Gewicht/1 Stück	70 g
Warentarifnummer (OKW Produkt)	39269097
Herstellungsland	Deutschland

KUNDENSPEZ. MODIFIKATIONEN

B2512108

BLOB CONTROL

Was benötigen Sie für Ihr persönliches Produkt? Bei Bedarf liefern wir Ihnen die Gehäuse/Drehknöpfe einbaufertig mit allen notwendigen Modifikationen und Veredelungen. Wir beraten Sie gerne. Fragen Sie an!

Produktoptionen für B2512108



Mechanische
Bearbeitung



Bedruckung



Laserbeschriftung



Dekorfolien



Sondermaterial



EMV Schutz



Konfektion / Montage

B2512108

BLOB CONTROL

ZUBEHÖR "BATTERIE"



A9193033
Verpolungsschutz, Pluspol
ABS (UL 94 HB)
grauweiß RAL 9002



A9193034
Verpolungsschutz, Pluspol
ABS (UL 94 HB)
grauweiß RAL 9002



A9193035
Batterie-Clip
Stahl
vernickelt



A9193036
Batterie-Clip
Stahl
vernickelt



A9193037
Knopfzellenhalter



A9193038
Knopfzellenhalter



A9193039
Knopfzellenhalter



A9193040
Knopfzellenhalter

ZUBEHÖR "SCHUTZ"



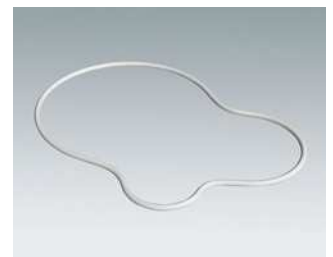
B2610101
Kabeltülle, 5,0 - 5,9
SEBS (TPE)
vulkan



B2610111
Kabeltülle, 4,2 - 5,0
SEBS (TPE)
vulkan



B2610121
Kabeltülle, 3,4 - 4,2
SEBS (TPE)
vulkan



B2612001
Dichtung Control

ZUBEHÖR "SCHRAUBEN"



A0305031
Selbstformende Schraube 2,5 x
6 mm (PZ1)

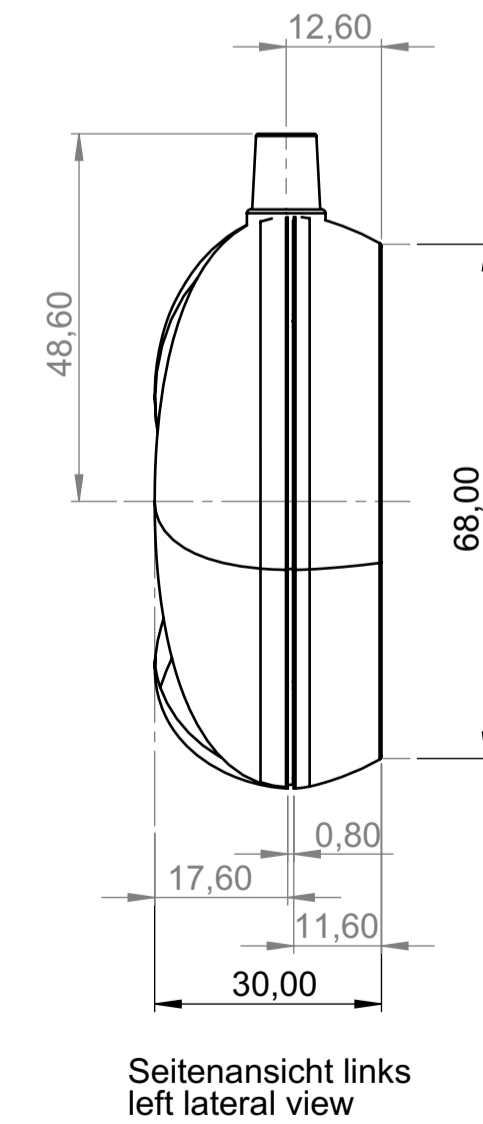
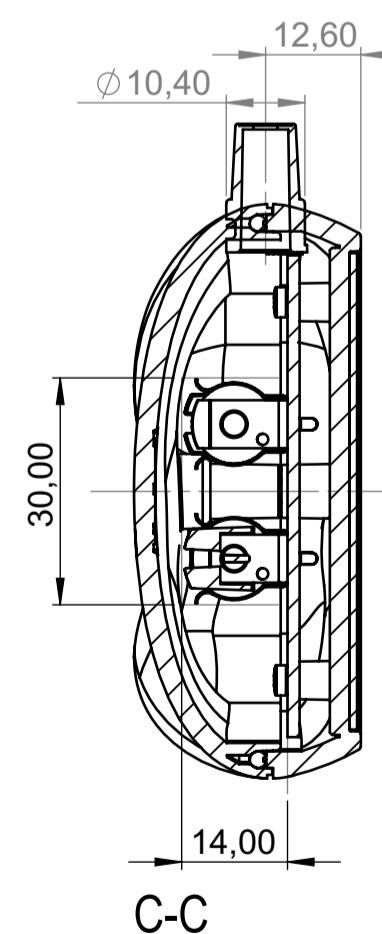
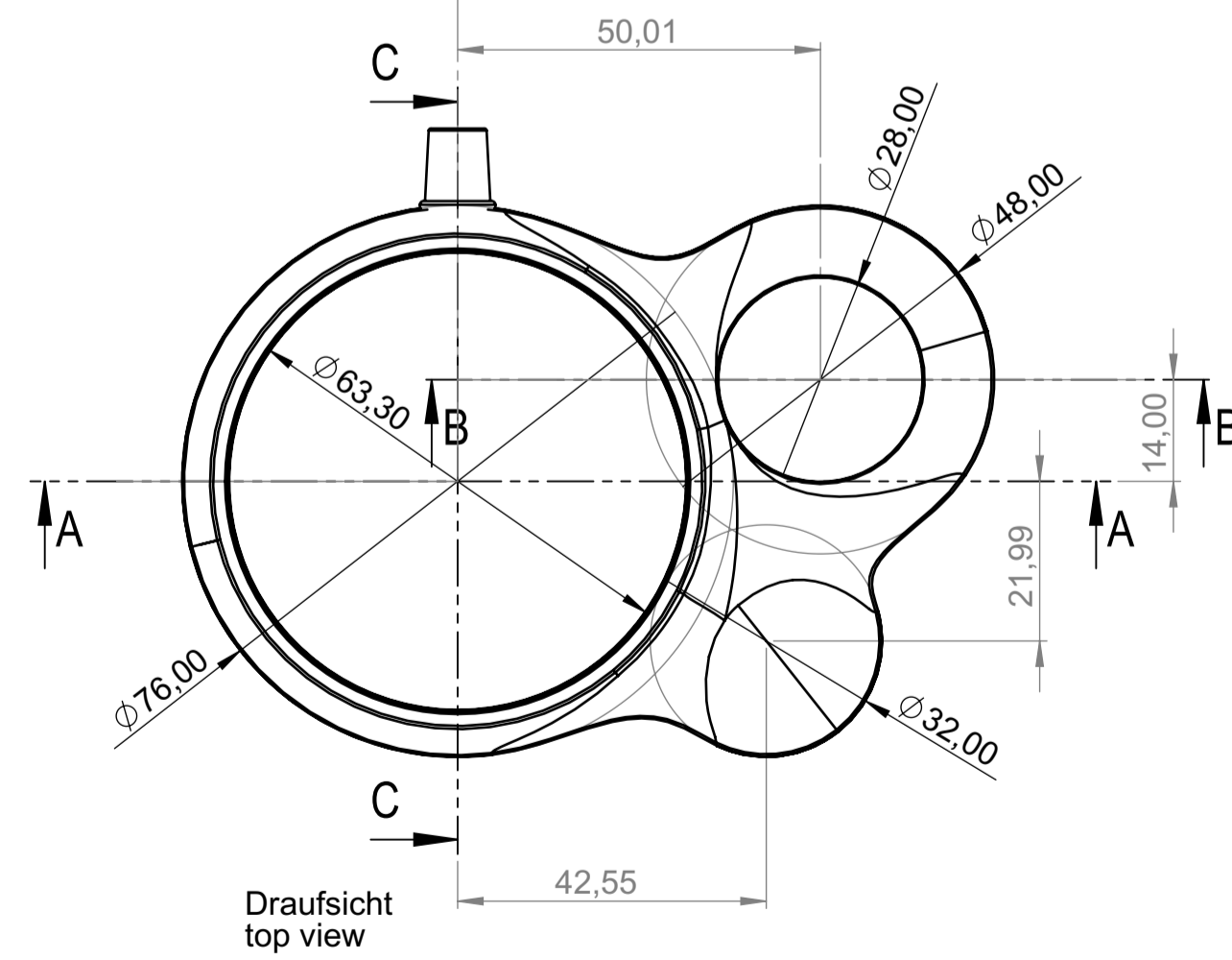
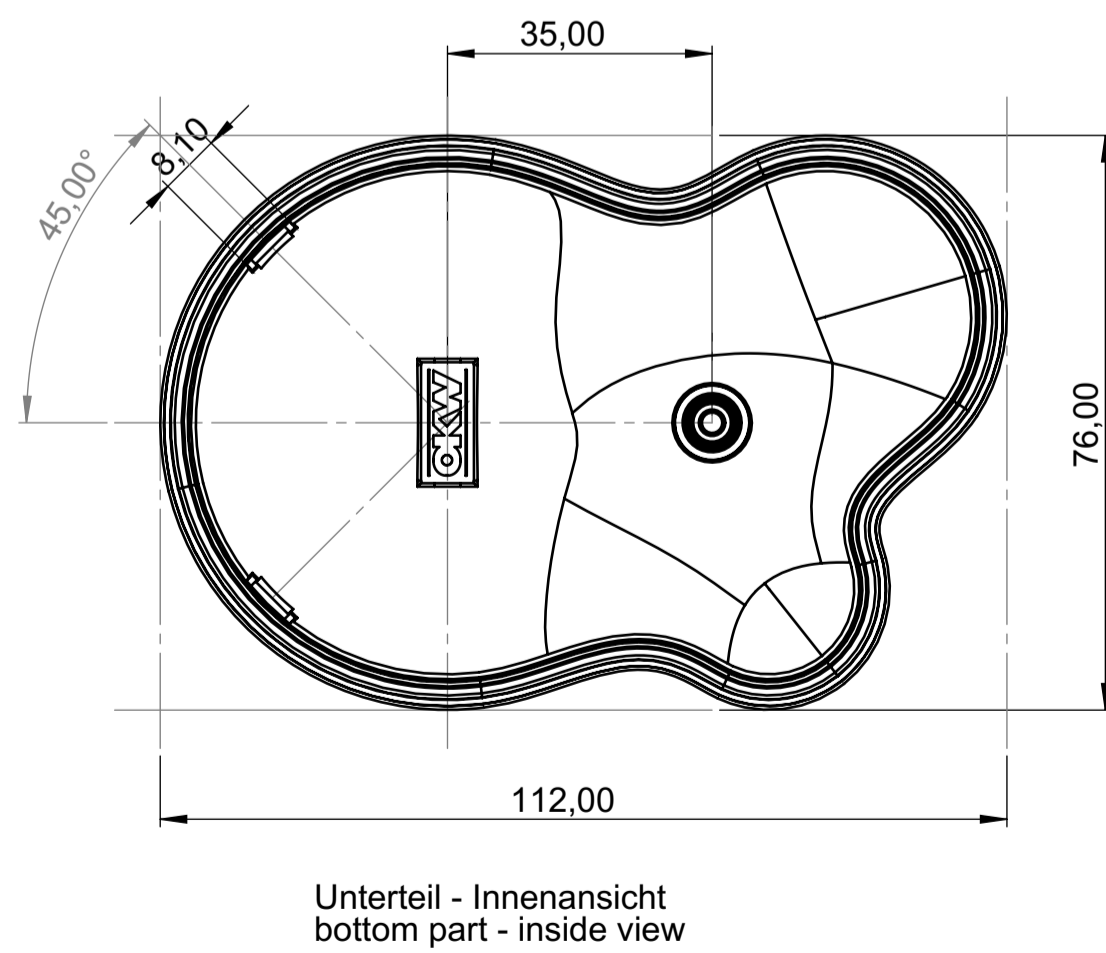
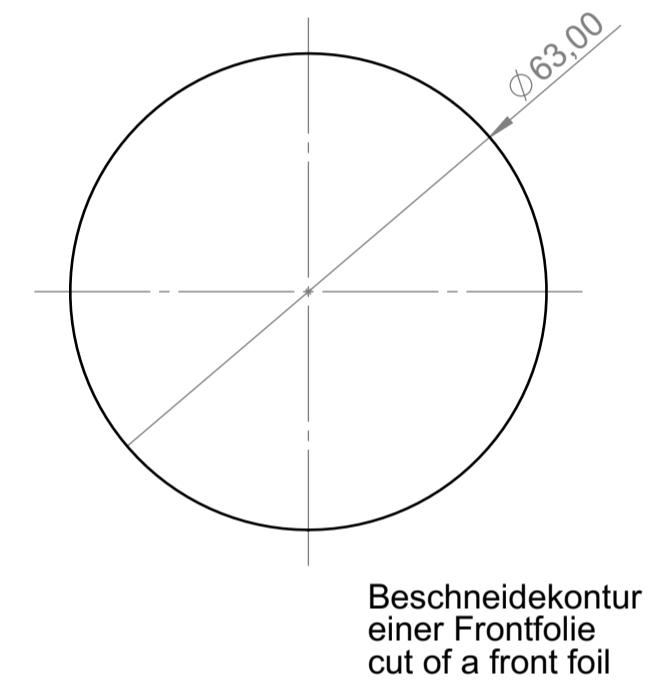
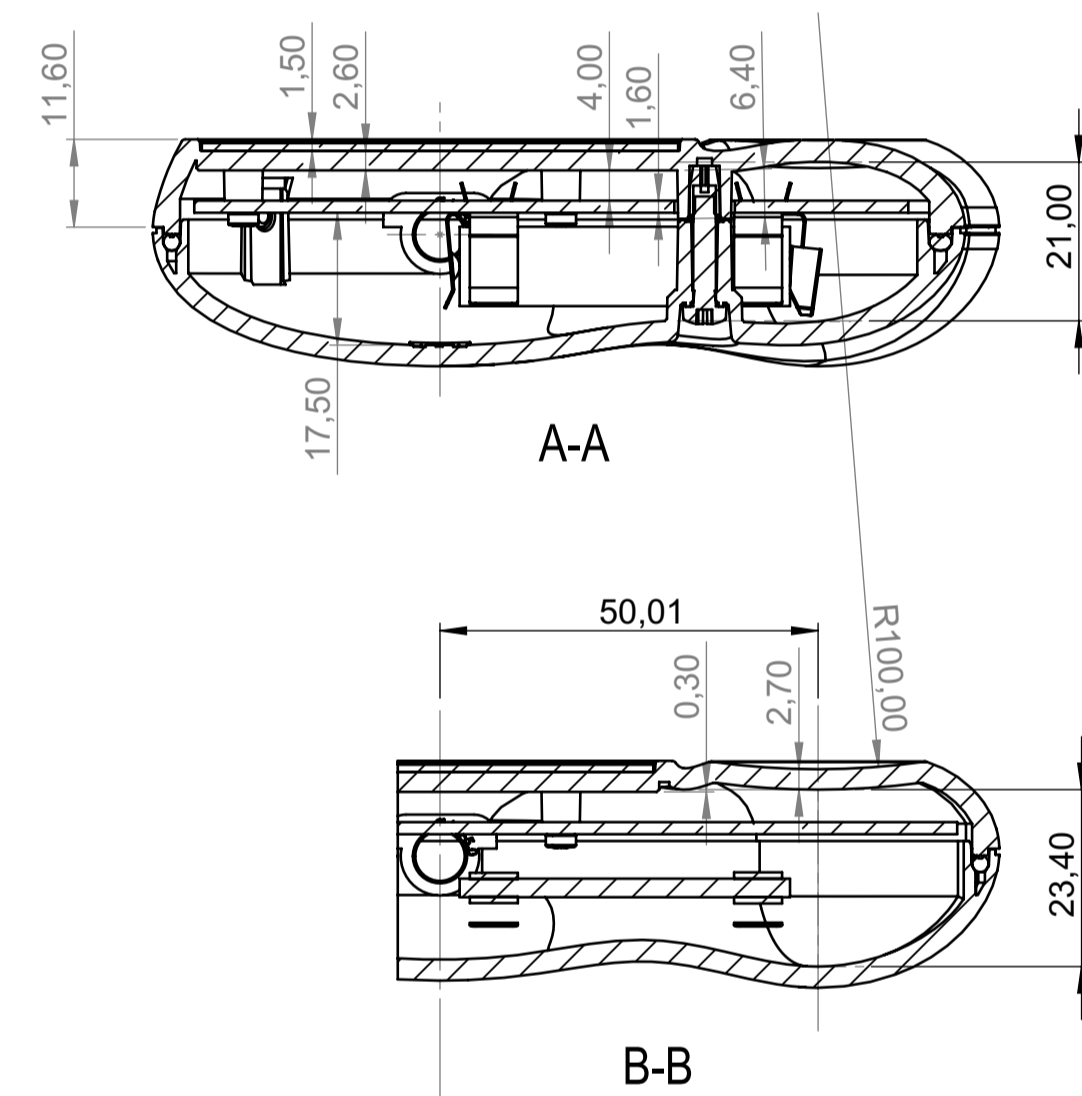
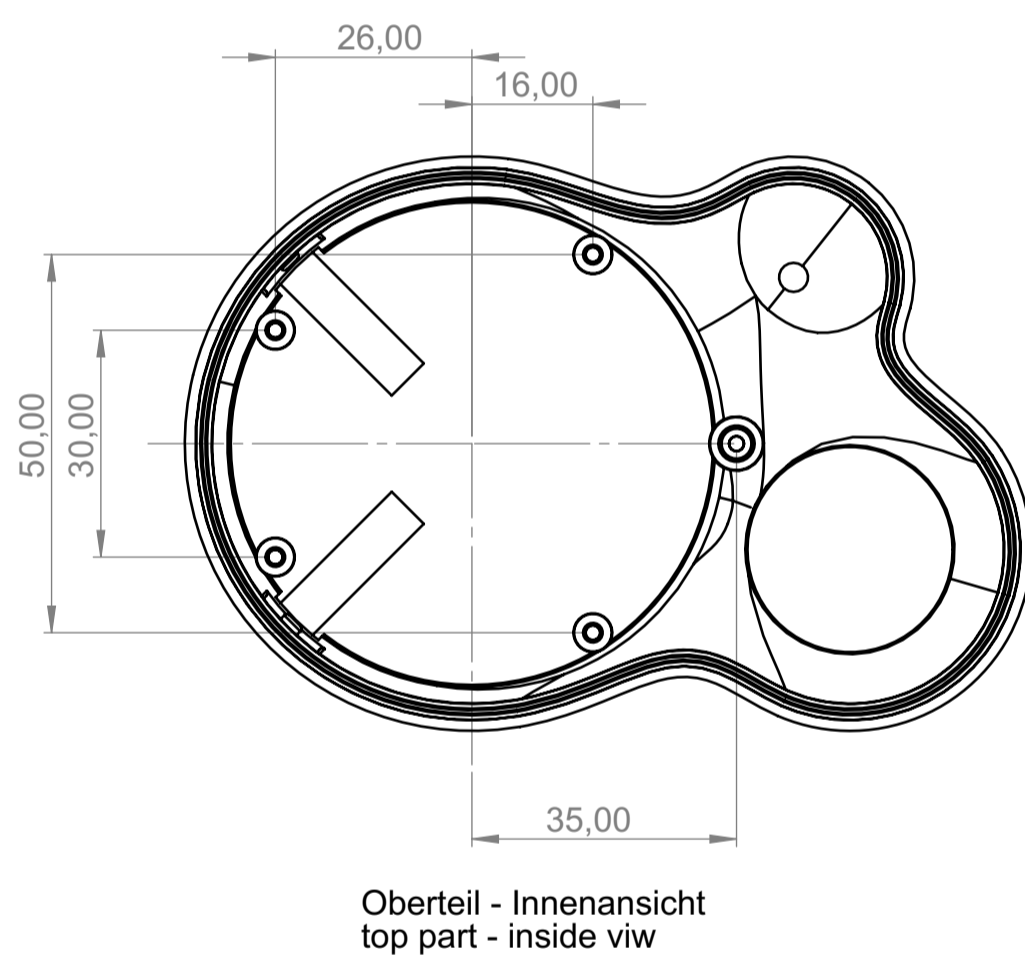
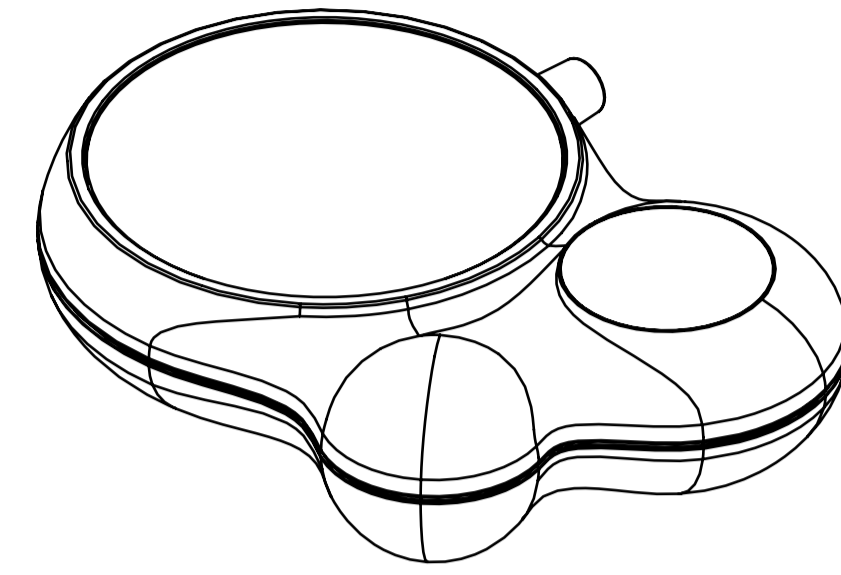
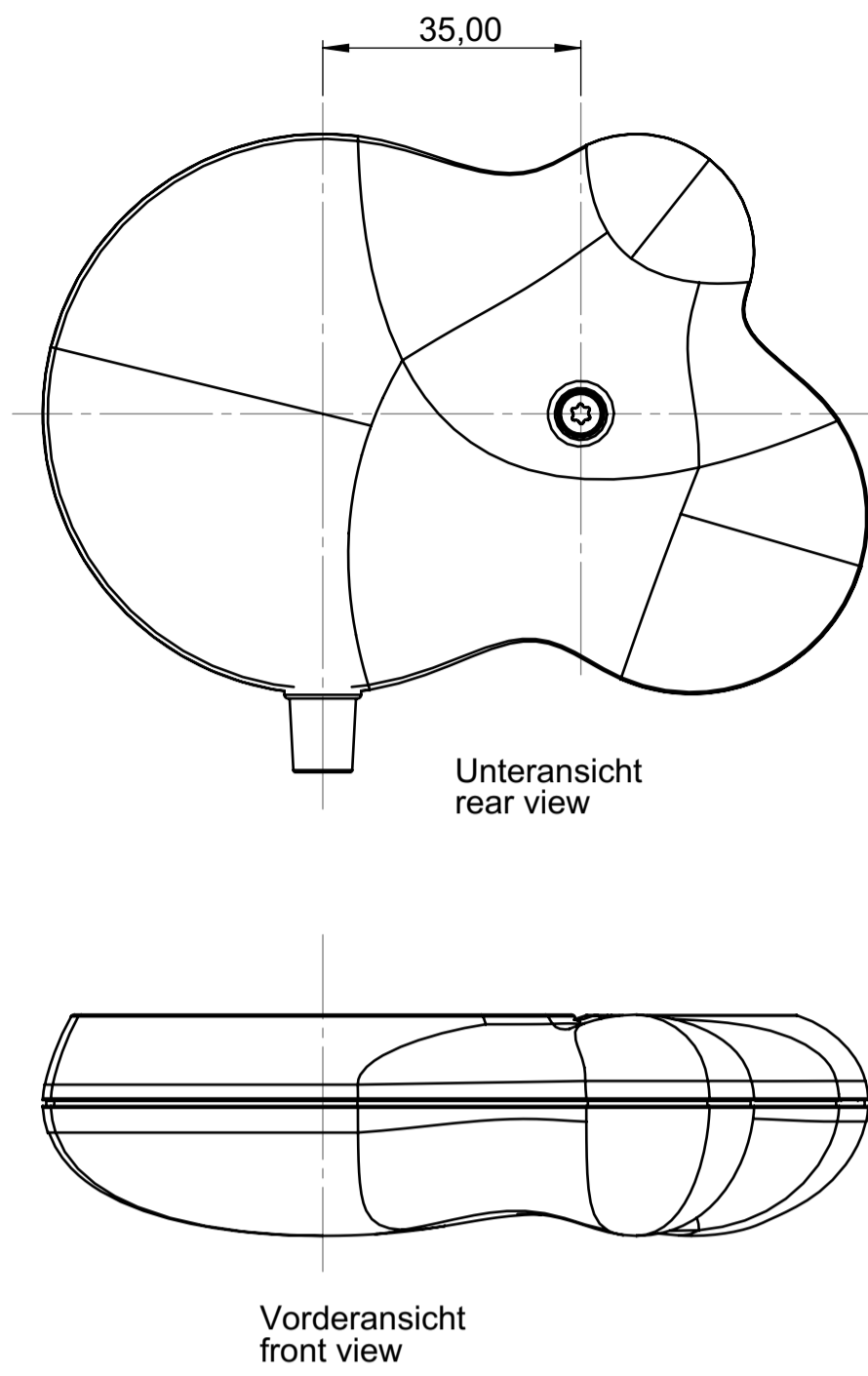
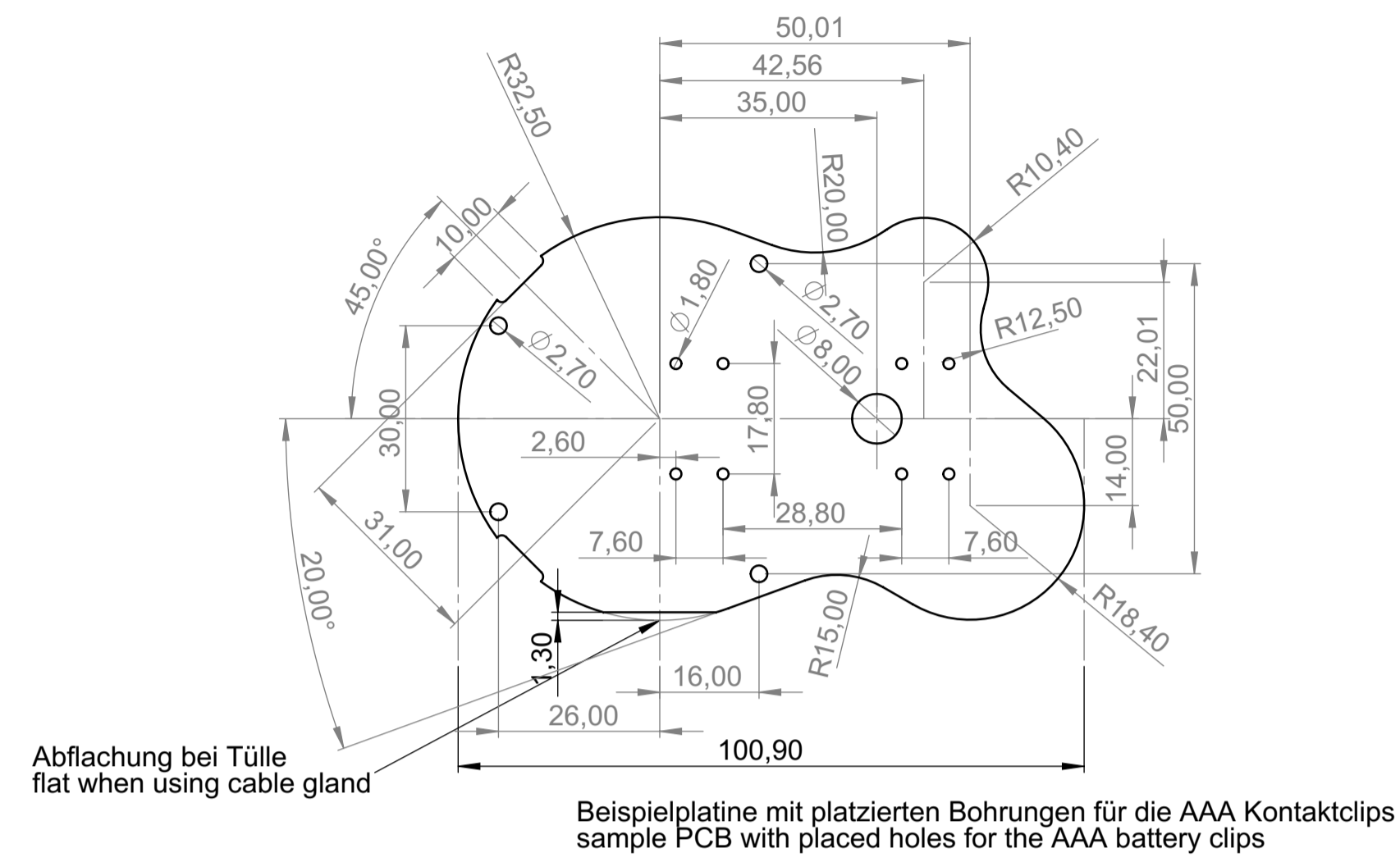


A0399T10
Torx Schraubendreher T10

B2512108

BLOB CONTROL

Technische Änderungen vorbehalten. © OKW Gehäusesysteme, Buchen/Deutschland.



Informationskopie Copy for Information will not be updated	Erst. am: 22.03.2012 Erst. von: J. Both	Toleranzen: Volumen:	Status: ENTWICKLUNG		
	Freig. am: Freig. von:	Zeichnungsart: KUNDE	This document contains proprietary information of OKW Gehäusesysteme GmbH and is rendered subject to the conditions that the information be retained in confidence and not be reproduced or copied and not be used or incorporated in any product.		
	Revision:		BLOB CONTROL Assembly B251210x		M 1:1 Dateiname: 00013196
	<small> Technische Änderungen vorbehalten. Irrtümer oder Druckfehler begründen keinen Anspruch auf Schadensersatz. Wichtige Einbaumaße bitte direkt mit dem aktuellen Produkt ablesen. Subject to technical modification without prior notice. Typographical and other errors do not justify any claim for damages. All dimensions should be verified using an actual moulded part. Sous réserve de modifications techniques. Toute erreur ou faute d'impression ne justifie aucune demande d'indemnisation. Nous prions les clients de vérifier les dimensions des composants avec les boîtiers avant le montage. </small>				