



Hauptmerkmale

Produkt- oder Komponententyp	Synchronmotor
Kurzbezeichnung des Geräts	BMP
Max. mechanische Geschwindigkeit	3600 U/min
Nennleistung am Ausgang	2000 W mit Antrieb ATV32 bei 2,2 kW 200 V Einzelphase 2000 W mit Antrieb ATV320 bei 2,2 kW 200 V Einzelphase
Nenndrehmoment	6,37 Nm mit Antrieb ATV32 bei 2,2 kW 200 V Einzelphase 6,37 Nm mit Antrieb ATV320 bei 2,2 kW 200 V Einzelphase
Nenndrehzahl	3000 U/Min mit Antrieb ATV32 bei 2,2 kW 200 V Einzelphase 3000 U/Min mit Antrieb ATV320 bei 2,2 kW 200 V Einzelphase
Produktkompatibilität	Frequenzumrichter ATV32 bei 2,2 kW 200 V Einzelphase Frequenzumrichter ATV320 bei 2,2 kW 200 - 240 V Einzelphase
Wellenende	Mit Passfeder
Schutzart (IP)	IP65 Standard IP67 mit IP 67-Set
Haltebremse	Ohne
Montagehalterung	Internationaler Standardflansch
Elektrische Verbindung	Drehbarer Winkelstecker

Zusatzmerkmale

Kompatible Produktfamilie	Altivar Maschine ATV320 Altivar 32
[UH,nom] Bemessungsbetriebsspannung	230 V
Anzahl der Netzphasen	Einzelphase
Maximaler Strom I _{rms}	16,5 A mit Antrieb ATV32 bei 2,2 kW 200 V Einzelphase[RETURN]16,5 A mit Antrieb ATV320 bei 2,2 kW 200 V Einzelphase
Nennbetriebsfrequenz	250 Hz mit Antrieb ATV32 bei 2,2 kW 200 V Einzelphase 250 Hz mit Antrieb ATV320 bei 2,2 kW 200 V Einzelphase
Minimale Betriebsfrequenz	25 Hz mit Antrieb ATV32 bei 2,2 kW 200 V Einzelphase 25 Hz mit Antrieb ATV320 bei 2,2 kW 200 V Einzelphase
Maximale Betriebsfrequenz	300 Hz mit Antrieb ATV32 bei 2,2 kW 200 V Einzelphase 300 Hz mit Antrieb ATV320 bei 2,2 kW 200 V Einzelphase
Wellendurchmesser	24 mm
Wellenlänge	50 mm
Breite Passfeder	8 mm
Motorflanschgröße	140 mm
Drehmomentkonstante	0,82 Nm/A bei 40 °C
Anzahl Motorpole	5
Anzahl der Motorstufen	1
Rotorträgheit	16,46 kg.cm ²
Statorwiderstand	0,2 Ohm bei 40 °C
Statorinduktivität	1,76 mH für Q-Achsen-Wicklung bei 40 °C 1,47 mH für D-Achsen-Wicklung bei 40 °C

Maximale Radialkraft Fr	1930 N bei 1000 U/min 1530 N bei 2000 U/min 1340 N bei 3000 U/min
Max. Axialkraft Fa	0,2 x Fr
Kühlungstyp	Lüftelos mit Konvektion
Länge	152 mm
Zentrieren des Bunddurchmessers	130 mm
Zentrierbundtiefe	3,5 mm
Anzahl der Montagebohrungen	4
Durchmesser der Montagebohrungen	11 mm
Kreisdurchmesser der Montagebohrungen	165 mm
Produktgewicht	8 kg

Verpackungseinheiten

VPE 1 Art	PCE
VPE 1 Menge	1
VPE 1 Höhe	26,5 cm
VPE 1 Breite	20,0 cm
VPE 1 Länge	59,5 cm
VPE 1 Gewicht	9,684 kg
VPE 2 Art	P06
VPE 2 Menge	4
VPE 2 Höhe	77,0 cm
VPE 2 Breite	80,0 cm
VPE 2 Länge	60,0 cm
VPE 2 Gewicht	47,236 kg

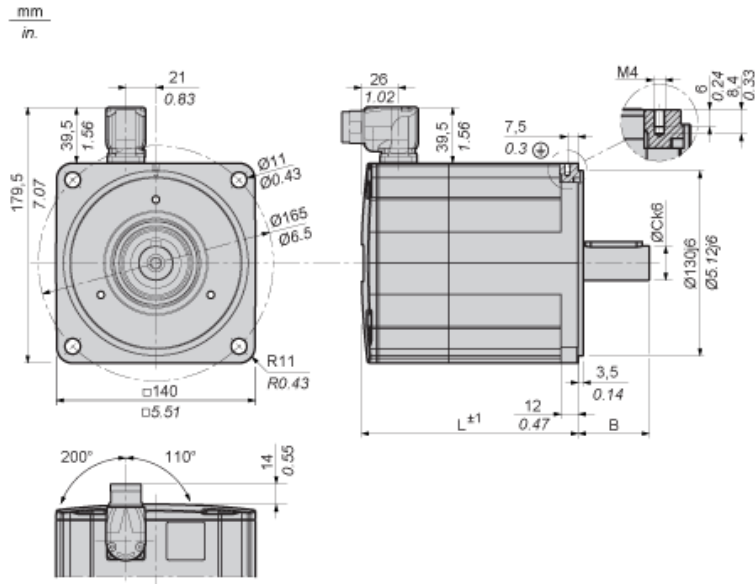
Nachhaltigkeit

REACH-Verordnung	REACH-Deklaration
EU-RoHS-Richtlinie	Übererfüllung der Konformität (außerhalb EU RoHS-Scope)
Quecksilberfrei	Ja
RoHS-Richtlinie für China	RoHS-Erklärung Für China
Informationen zu RoHS-Ausnahmen	Ja
WEEE	Das Produkt muss entsprechend bestimmter Hinweise auf Märkten der Europäischen Union entsorgt werden und darf nicht in Haushaltsabfälle gelangen.
PVC-frei	Ja

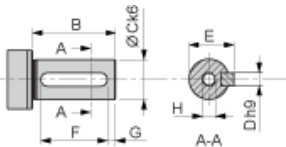
Vertragliche Gewährleistung

Garantie	18 months
----------	-----------

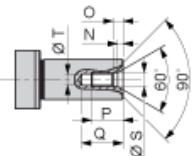
Abmessungen



Parallelschlüssel nach DIN 6885 A



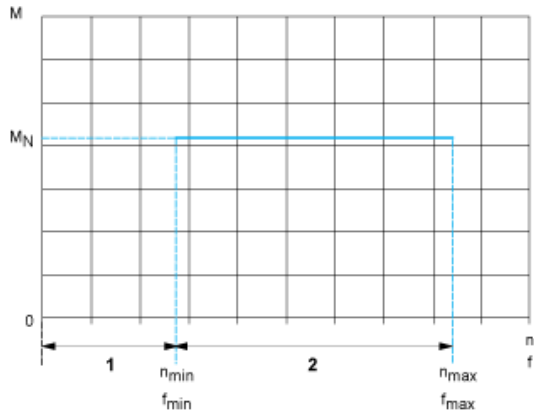
Muttergewinde der Welle nach DIN 332-D



L	mm	152
in.	5.98	
B	mm	50
in.	1.97	
C	mm	24
in.	0.94	
D	mm	8
in.	0.31	
E	mm	27
in.	1.06	
F	mm	40
in.	1.57	
G	mm	5
in.	0.20	

H		M8
N	mm	3,3
in.	0.13	
O	mm	6
in.	0.24	
P	mm	19
in.	0.75	
Q	mm	25
in.	0.98	
S	mm	8,4
in.	0.33	
T	mm	6,8
in.	0.27	

Leistungskennlinien



- M: Drehmoment in Nm
- n: Geschwindigkeit in 1/min
- f: Frequenz in Hz
- 1: Nur zulässig während der Beschleunigungs- und Verzögerungsphase.
- 2: Dauerbetrieb mit den Standardwerten aus der Konfigurationsdatei.