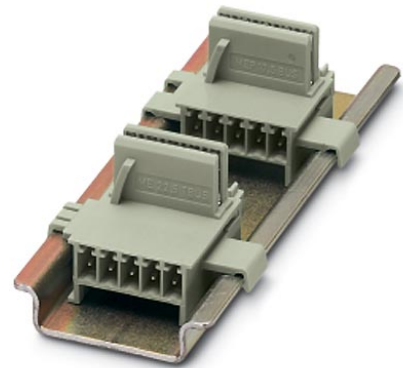



ME 22,5 TBUS 1,5/ 5-ST-3,81 KMGY

Artikelnummer: 2713722

<http://catalog.phoenixcontact.net/phoenix/treeViewClick.do?UID=2713722>

stekerdeel, nominale stroom: 8 A

Commerciële gegevens

EAN	 4 017918 914516
sales group	F057
VPE	50 Pcs.
Douanetarief	85366990
Brutogewicht per stuk	KG
Nettogewicht per stuk	KG
Zie cataloguspagina	Pagina 667 (CAT-1-2013)

Houd er a.u.b. rekening mee dat de hier aangegeven gegevens uit de online catalogus afkomstig zijn. De volledige informatie en gegevens vindt u in de gebruikersdocumentatie onder <http://www.download.phoenixcontact.de>. Op alle internet downloads zijn de Algemene gebruiksvoorwaarden van toepassing.

Technische gegevens

Algemeen

kleur	grijs
-------	-------

Technische gegevens

aansluiting overeenkomstig norm	CUL
nominale spanning U_N	150 V
nominale stroom I_N	8 A
indicator1	CUL1
brandbaarheidsklasse volgens UL 94	V0

Toelatingen



toelatingen

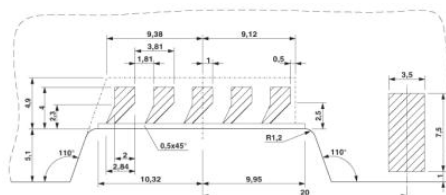
cULus Recognized, UL Recognized

aangevraagde toelatingen:

Ex-toelatingen:

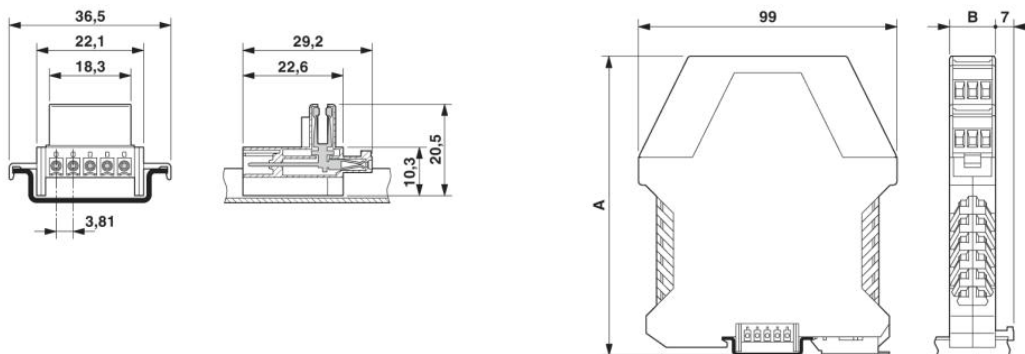
Tekeningen

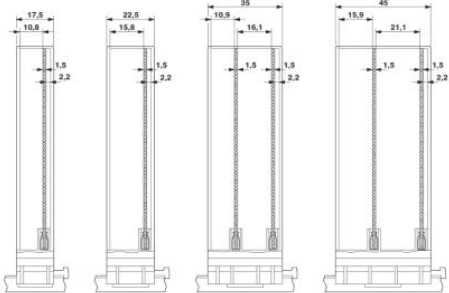
boorsjabloon/soldeerpadgeometrie



Detailmaatschets van de montagerailbusverbinder-contactpads

Maatschets





Adresgegevens

PHOENIX CONTACT Deutschland GmbH
Flachmarktstr. 8
32825 Blomberg, Germany
Tel. +49 5235 3 12000
Fax +49 5235 3 41200
<http://www.phoenixcontact.de>



© 2012 Phoenix Contact
Technische wijzigingen voorbehouden