

Produktdatenblatt

Subminiatur Steckverbinder

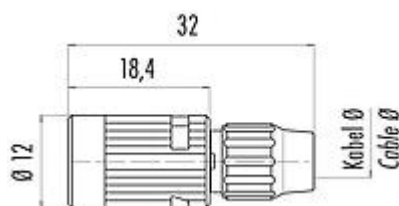


Bezeichnung	Bajonett Kabeldose, Polzahl: 3, 4,0 - 5,0 mm, ungeschirmt, löten, IP40
Produktgruppe	Bajonett Serie 710
Bestellnummer	99 0976 102 03

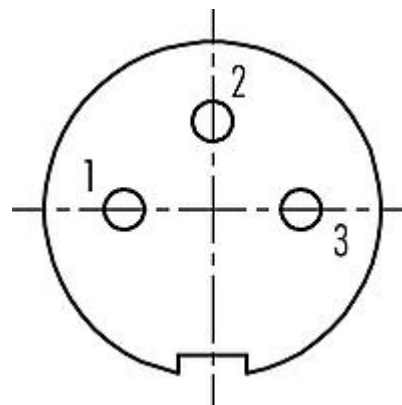
Abbildung



Maßzeichnung



Polbild (Steckseite)



Die Einzelteildarstellung finden Sie auf der nachfolgenden Seite.

Technische Daten

Allgemeine Kennwerte

Bestellnummer	99 0976 102 03
Steckverbinder-Bauform	Kabeldose
Ausführung	Steckverbinder Buchse gerade
Steckverbinder Verriegelung	Bajonett
Anschlussart	löten
Schutzart	IP40
Anschlussquerschnitt	max. 0,25 mm ² / AWG 24
Kabeldurchlass	4,0 - 5,0 mm
Grenztemperatur von / bis	-40 °C / 85 °C
Mechanische Lebensdauer	> 500 Steckzyklen
Gewicht (gr)	2.54
Zolltarifnummer	85369010

Elektrische Kennwerte

Bemessungsspannung	125 V
Bemessungs-Stoßspannung	1500 V
Bemessungsstrom (40°C)	4,0 A
Isolationswiderstand	≥ 10 ¹⁰ Ω
Verschmutzungsgrad	1
Überspannungskategorie	II
Isolierstoffgruppe	III
EMV-Tauglichkeit	ungeschirmt

Produktdatenblatt

Subminiatur Steckverbinder

Bezeichnung	Bajonett Kabeldose, Polzahl: 3, 4,0 - 5,0 mm, ungeschirmt, löten, IP40
Produktgruppe Bestellnummer	Bajonett Serie 710 99 0976 102 03

Werkstoffe

Material Gehäuse	PA
Material Kontaktkörper	PA (UL94 V-0)
Material Kontakt	CuSn (Bronze)
Kontaktoberfläche	Au (Gold)
REACH SVHC	CAS 7439-92-1 (Lead)
SCIP Nummer	a2fd8715-50a9-4da3-8039-1288523a0c77

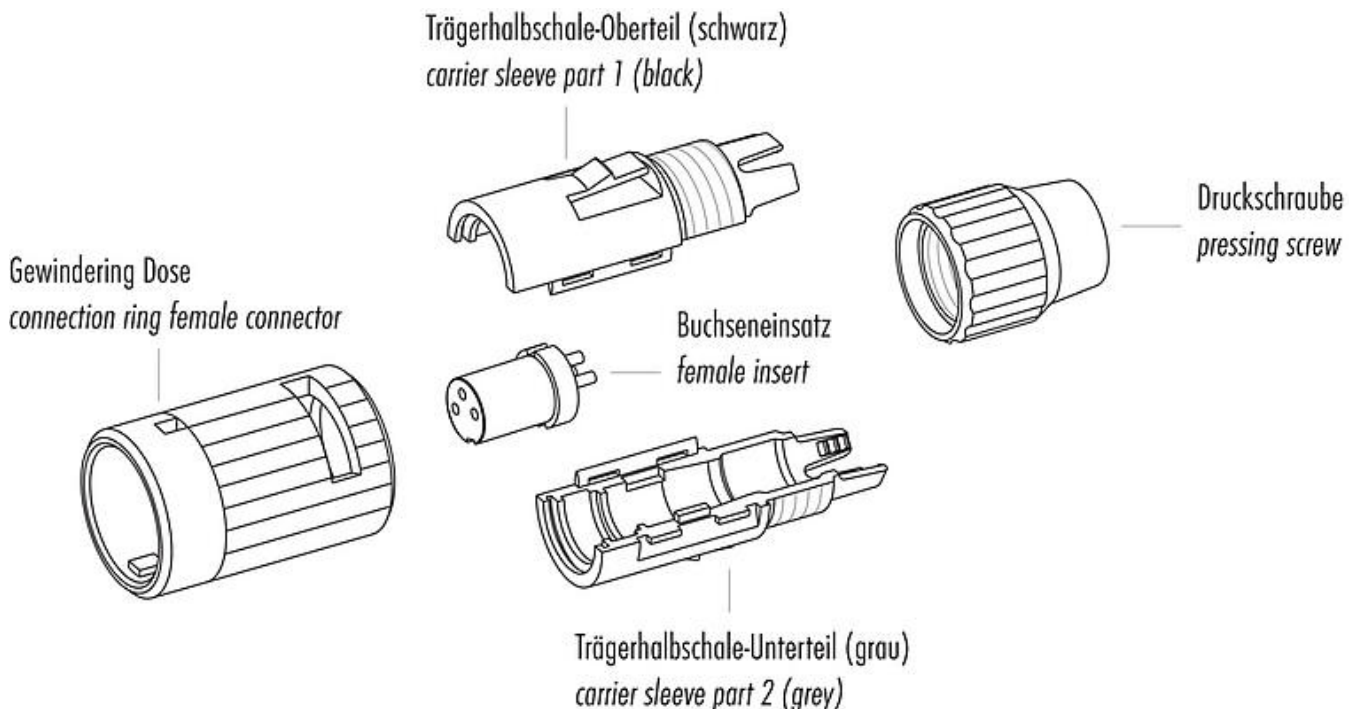
Klassifikationen

eCl@ss 11.1	27-44-01-02
ETIM 7.0	EC002635

CE-Konformitätserklärungen

Niederspannungsrichtlinie	2014/35/EU (EN 60204-1:2018;EN 60529:1991)
---------------------------	--

Einzelteildarstellung



Bezeichnung	Bajonett Kabeldose, Polzahl: 3, 4,0 - 5,0 mm, ungeschirmt, löten, IP40
Produktgruppe Bestellnummer	Bajonett Serie 710 99 0976 102 03

Sicherheitshinweise / Montagehinweise

Der Steckverbinder darf nicht unter Last gesteckt oder getrennt werden. Eine Nichtbeachtung sowie unsachgemäße Verwendung kann Personenschäden zur Folge haben.

Die Steckverbinder sind für Einsatzbereiche im Anlagen-, Steuerungs- und Elektrogerätebau entwickelt worden. Die Überprüfung, ob die Steckverbinder auch in anderen Einsatzgebieten verwendet werden können, obliegt dem Anwender.

Steckverbinder, die in Stromkreisen mit berührungsgefährlichen Spannungen eingesetzt werden, dürfen nur von, oder unter Aufsicht von Personen, die eine elektrotechnische Ausbildung besitzen, unter Berücksichtigung der geltenden Bestimmungen und Normen montiert und benutzt werden.