



Isolierstoff-Aufbaugehäuse Schutzart IP55 mit N- und PE-Klemme 72 mm mit metrischer Kabeldurchführung
Keine UL-/CSA-Zulassung

Allgemeine technische Daten

Produkt-Bezeichnung		Iso-Aufbaugehäuse
Ausführung des Produkts		Aufbau
Material des Gehäuses		Kunststoff
Schutzart IP des Gehäuses		IP55
Produktbestandteil transparenter Deckel		Nein

Einbau/ Befestigung/ Abmessungen

Breite	mm	105
Höhe	mm	155
Tiefe	mm	89

Approbationen/ Zertifikate

Konformitätserklärung	Prüfbescheinigungen	Schiffbau	sonstiges
-----------------------	---------------------	-----------	-----------



EG-Konf.

[Sonstige](#)

[spezielle Prüfbescheinigungen](#)



ABS



RMRS

[Bestätigungen](#)

sonstiges

[Sonstige](#)

Weitere Informationen

Information- and Downloadcenter (Kataloge, Broschüren,...)

<https://www.siemens.de/ic10>

Industry Mall (Online-Bestellsystem)

<https://mall.industry.siemens.com/mall/de/de/Catalog/product?mlfb=3RV1913-1DA00>

CAX-Online-Generator

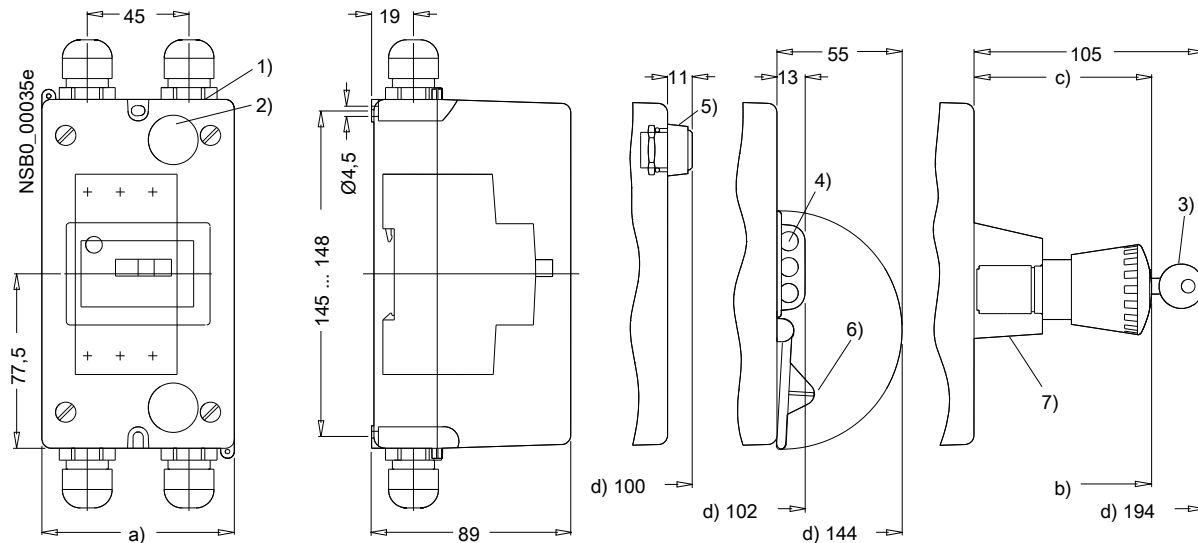
<http://support.automation.siemens.com/WW/CAXorder/default.aspx?lang=de&mlfb=3RV1913-1DA00>

Service&Support (Handbücher, Betriebsanleitungen, Zertifikate, Kennlinien, FAQs,...)

<https://support.industry.siemens.com/cs/ww/de/ps/3RV1913-1DA00>

Bilddatenbank (Produktfotos, 2D-Maßzeichnungen, 3D-Modelle, Geräteschaltpläne, EPLAN Makros, ...)

http://www.automation.siemens.com/bilddb/cax_de.aspx?mlfb=3RV1913-1DA00&lang=de



- 1) Knopf des Öffnungsgerätes für M25-Schraubung M25.
- 2) Knopf des Öffnungsgerätes für M20-Leitungseinführung M20.
- 3) With Safety-Stop button.
- 4) Main terminal block for 8 mm.
- 5) 3RV1913-1DA00 terminal block.
- 6) 3RV1913-1DA00 terminal block.
- 7) 3RV1913-1DA00 emergency stop button.

- a) 3RV1913-1DA00 85 mm, ^C
3RV1913-1DA00 51 mm.
- b) With EMERGENCY STOP mushroom button: ^C
- 3RV1913-1DA00 85 mm, ^C
- 3RV1913-1DA00 51 mm, ^C
- Din Maßziehebene auf der Befestigungsebene.
- b) With EMERGENCY STOP mushroom button: ^C
- 3RV1913-1DA00 85 mm, ^C
- 3RV1913-1DA00 51 mm.
- d) Din Maßziehebene auf der Befestigungsebene.

letzte Änderung:

20.11.2020